

LTS-Flywheel als 12h-Energiespeicher

Neue Ansätze zur
Erhöhung der wirtschaftlich
nutzbaren Speicherzeit und
Sicherheit

A. Schulz,
H. Sima

Berichte aus Energie- und Umweltforschung

9/2015

Impressum:

Eigentümer, Herausgeber und Medieninhaber:
Bundesministerium für Verkehr, Innovation und Technologie
Radetzkystraße 2, 1030 Wien

Verantwortung und Koordination:
Abteilung für Energie- und Umwelttechnologien
Leiter: DI Michael Paula

Liste sowie Downloadmöglichkeit aller Berichte dieser Reihe unter
<http://www.nachhaltigwirtschaften.at>

LTS-Flywheel als 12h-Energiespeicher

Neue Ansätze zur Erhöhung der wirtschaftlich
nutzbaren Speicherzeit und Sicherheit

DI Dr.techn. Alexander Schulz, DI Harald Sima
Technische Universität Wien
Institut für Mechanik und Mechatronik

Wien, Dezember 2013

Ein Projektbericht im Rahmen des Programms



im Auftrag des Bundesministeriums für Verkehr, Innovation und Technologie

Vorwort

Der vorliegende Bericht dokumentiert die Ergebnisse eines Projekts aus dem Forschungs- und Technologieprogramm *Haus der Zukunft* des Bundesministeriums für Verkehr, Innovation und Technologie.

Die Intention des Programms ist, die technologischen Voraussetzungen für zukünftige Gebäude zu schaffen. Zukünftige Gebäude sollen höchste Energieeffizienz aufweisen und kostengünstig zu einem Mehr an Lebensqualität beitragen. Manche werden es schaffen, in Summe mehr Energie zu erzeugen als sie verbrauchen („Haus der Zukunft Plus“). Innovationen im Bereich der zukunftsorientierten Bauweise werden eingeleitet und ihre Markteinführung und -verbreitung forciert. Die Ergebnisse werden in Form von Pilot- oder Demonstrationsprojekten umgesetzt, um die Sichtbarkeit von neuen Technologien und Konzepten zu gewährleisten.

Das Programm *Haus der Zukunft Plus* verfolgt nicht nur den Anspruch, besonders innovative und richtungsweisende Projekte zu initiieren und zu finanzieren, sondern auch die Ergebnisse offensiv zu verbreiten. Daher werden sie in der Schriftenreihe publiziert und elektronisch über das Internet unter der Webadresse www.HAUSderZukunft.at Interessierten öffentlich zugänglich gemacht.

DI Michael Paula
Leiter der Abt. Energie- und Umwelttechnologien
Bundesministerium für Verkehr, Innovation und Technologie

Inhaltsverzeichnis

Kurzfassung	11
Abstract.....	13
1 Einleitung.....	15
1.1 Speicherüberblick	15
1.2 Flywheels.....	16
2 Hintergrundinformationen zum Projektinhalt	17
2.1 Beschreibung des Standes der Technik.....	17
2.2 Beschreibung der Vorarbeiten zum Thema.....	26
2.3 Beschreibung der Neuerungen sowie ihrer Vorteile gegenüber dem Ist-Stand (Innovationsgehalt des Projekts).....	28
2.4 Verwendete Methoden.....	30
2.4.1 AP1 – Forschungsschwerpunkt vollparametrisches Gesamtsimulationsmodell	30
2.4.2 AP2 – Forschungsschwerpunkt Lagerung	32
2.4.3 AP3 – Forschungsschwerpunkt Rotor	34
2.4.4 AP4 – Exemplarische Optimierung als 12h-Speicher für Photovoltaikanlagen	35
2.4.5 AP5 – Experimentelle Validierung des Optimierungsmodells.....	35
2.4.6 AP6 – Projektleitung, Controlling, Dokumentation und Dissemination	35
2.5 Beschreibung der Vorgangsweise und der verwendeten Daten mit Quellenangabe (überblicksartig)	36
2.5.1 AP1 – Forschungsschwerpunkt vollparametrisches Gesamtsimulationsmodell	36
2.5.2 AP2 – Forschungsschwerpunkt Lagerung	36
2.5.3 AP3 – Forschungsschwerpunkt Rotor	41
2.5.4 AP4 – Exemplarische Optimierung als 12h-Speicher für Photovoltaikanlagen	42
2.5.5 AP5 – Experimentelle Validierung des Optimierungsmodells.....	44
2.5.6 AP6 – Projektleitung, Controlling, Dokumentation und Dissemination	45
3 Ergebnisse des Projektes	46
3.1 AP1: Forschungsschwerpunkt – vollparametrisches Gesamtsimulationsmodell.....	46
3.1.1 Flywheel-Geometrieoptimierung	46
3.1.2 Detailliertes Flywheel-Gesamtsimulationsmodell.....	48
3.1.3 Flywheel-Langzeit-Simulationsmodell.....	51

3.2	AP2: Forschungsschwerpunkt Lagerung	53
3.2.1	Redundanzkonzept	53
3.2.2	Lagermagnete	56
3.3	AP3: Forschungsschwerpunkt Rotor	90
3.3.1	Modellierung und Konstruktion	90
3.3.2	Fertigung	96
3.3.3	Verifikation	98
3.4	AP4: Exemplarische Optimierung als 12h-Speicher für Photovoltaikanlagen	101
3.4.1	Flywheel-Geometrie	101
3.4.2	Axiallager	104
3.4.3	Radiallager	105
3.4.4	Simulierte Speicherdauer bis 20% Selbstentladung	108
3.4.5	Simulierter Sommer- und Winterzyklus einer PV-Anlage	110
3.4.6	Simulierter Zykluswirkungsgrad bei Übernachtsspeicherung	111
3.4.7	Optimierungen am Messaufbau	112
3.5	AP5: Experimentelle Validierung der Forschungsergebnisse	113
3.5.1	Ausführung, Fertigung und Assemblierung der Komponenten	114
3.5.2	Containment-Verifikation	120
3.5.3	Analyse und Verifikation des Gesamtsystems	121
3.6	AP 6: Projektleitung, Controlling, Dokumentation und Dissemination	125
4	Detailangaben in Bezug auf die Ziele des Programms	126
4.1	Einpassung in das Programm	126
4.2	Beitrag zum Gesamtziel des Programms	127
4.2.1	Energiestrategische Ziele	127
4.2.2	Systembezogene Ziele	129
4.2.3	Technologiestrategische Ziele	130
4.3	Einbeziehung der Zielgruppen (Gruppen, die für die Umsetzung der Ergebnisse relevant sind) und Berücksichtigung ihrer Bedürfnisse im Projekt	131
4.4	Beschreibung der Umsetzungs-Potenziale (Marktpotenzial, Verbreitungs- bzw. Realisierungspotenzial) für die Projektergebnisse	131
5	Schlussfolgerungen zu den Projektergebnissen	132
5.1	Im Projekt gewonnene Erkenntnisse für das Projektteam	132
5.2	Wie arbeitet das Projektteam mit den erarbeiteten Ergebnissen weiter?	133

5.3	Für welche anderen Zielgruppen sind die Projektergebnisse relevant und interessant und wer kann damit wie weiterarbeiten?	133
6	Ausblick und Empfehlungen	133
7	Literaturverzeichnis	134

Kurzfassung

Ausgangssituation/Motivation

Flywheels stellen eine ökologisch, ökonomisch und sozial nachhaltige Technologie zur dezentralen Energiespeicherung dar. Sie weisen gegenüber anderen Speichertechnologien, beispielsweise Akkumulatoren, eine wesentlich längere Lebensdauer (über 25 Jahre), Wartungsfreiheit und unbedenkliche, leicht verfügbare Werkstoffe auf. Bisher verfügbare Flywheels sind beschränkt auf eine kurzfristige Speicherung der Energie im Bereich weniger Minuten.

Inhalte und Zielsetzungen

Die technologische Herausforderung im Rahmen dieses Forschungsprojekts war es, die Grundlagen für einen Innovationssprung – Long Term Storage-Flywheel – zu entwickeln. Das Ziel war, eine wesentliche Erhöhung der Speicherzeit: 12 Stunden bei 80 % Ladewirkungsgrad. Zusätzlich wurden eine hohe Betriebssicherheit und geringe Systemkosten als Projektziele definiert. Das LTS-Flywheel soll die dezentrale Zwischenspeicherung von elektrischer Energie, beispielsweise aus hauseigenen Photovoltaikanlagen, ermöglichen. Es stellt damit einen wesentlichen Beitrag zur Schaffung der technologischen Basis für das Gebäude der Zukunft, insbesondere dem Plus-Energie-Haus dar.

Methodische Vorgehensweise

Zur Erreichung der Forschungsziele wurden folgende Schwerpunkte gesetzt:

Forschungsschwerpunkt - vollparametrisches Gesamtsimulationsmodell

Entwicklung eines vollparametrischen Gesamtsimulationsmodells zur Optimierung eines Flywheels hinsichtlich eines definierbaren Gütefunktions: Definition aller zur Optimierung erforderlichen Parameter, Erfassung aller Kopplungen, Modellierung aller Komponenten als *MATLAB/Simulink* Simulationsmodelle optimiert hinsichtlich geringstem Rechenaufwand.

Forschungsschwerpunkt Lagerung

Erforschung der Grundlagen für eine magnetische Lagerung mit wesentlich höherer Energieeffizienz als bisherige Magnetlagersysteme und hoher Betriebssicherheit – kaskadiertes Hybridmagnetlagersystem mit hoher Betriebssicherheit zur radialen und axialen Stabilisierung. Dieses besteht aus einem hocheffizienten Primärmagnetlager mit Permanentmagnet-Zweig zur Aufbringung statischer Axiallagerkräfte, Hocheffizienz-AMB (Active Magnetic Bearing) für minimalen Energiebedarf im Regelbetrieb mit volladaptiver Regelung, im Bedarfsfall automatischer Umschaltung in einen Hochleistungs-AMB-Betriebsmodus für Anlauf, Abfangen externer Störkräfte (z.B. Erdbeben) oder Notlauf, sowie redundanten Hochleistungs-AMB-Systemen für den Fall eines Stromnetzzusammenbruchs oder das Auftreten einer Fehlfunktion des primären Hocheffizienz/Hochleistungs-AMB.

Forschungsschwerpunkt Rotor

Entwicklung der Grundlagen für eine optimale Auslegung eines Rotors hinsichtlich hoher Energiespeicherfähigkeit, geringer erforderlicher Regeleingriffe in der Lagerung, Integration aller erforderlichen Lager- und Motor/Generator-Komponenten sowie bester Werkstoffausnutzung (Elastizitätsmodul, Dichte, Zugfestigkeit, etc.) unter Betrachtung des Rotoraufbaus (Eigenfrequenzen, Werkstoffkombinationen, Wickel- bzw. Laminierungstechnik, Material- und Herstellungskosten, erzielbare Wuchtgüte, etc.)

Exemplarische Optimierung als 12h-Speicher für Photovoltaikanlagen

Exemplarische Optimierung des Gesamtsystems als LTS-Flywheel mit 12h-Speicherdauer für Photovoltaikanlagen mittels *MATLAB/Simulink*-Simulation des Gesamtsystems.

Experimentelle Validierung der Forschungsergebnisse

Validierung der Forschungsergebnisse mit Hilfe eines laut dem Optimierungsergebnis konstruierten und gefertigten Messaufbaus. Untersuchung der Gesamtverlustleistung bei diversen Betriebszuständen, Verhalten bei plötzlich erforderlichen hohen Lagerkräften sowie bei eingebrachten Bauteilfehlern oder bei Netzausfall.

Ergebnisse und Schlussfolgerungen

Im Rahmen des Projekts konnte ein Innovationsprung hinsichtlich wesentlich höherer Energieeffizienz und damit längerer Speicherdauer, höherer Zuverlässigkeit und Sicherheit sowie geringerer Systemkosten im Vergleich zu kommerziell verfügbaren Flywheels erzielt werden.

Die Entwicklung des LTS-Flywheel-Konzepts wurde durch einen globalen Simulations-, Auslegungs- und Optimierungsansatz in Verbindung mit einer detaillierten Modellierung aller Komponenten sowie innovativen Lösungen im Bereich der magnetischen Lagerung, des Rotors und der kompletten Elektronik möglich. Bei annähernd allen Einzelkomponenten mussten neue Wege beschritten bzw. neue Konzepte erarbeitet werden, um die Projektziele bestmöglich zu erfüllen.

Die im Rahmen des Projekts erarbeiteten Ergebnisse zeigen weiters ganz eindeutig das hohe Energieeinsparungspotential, das im Bereich der kompletten Elektronik-Kette (Signal- erfassung, Regelung, Leistungselektronik, Stromversorgung) liegt.

Ausblick

Die Ergebnisse dieses Projekts dienen als Basis für das FFG-Forschungsprojekt „*Optimum Shape Flywheel*“. Hierin erfolgt die weiterführende Forschung hinsichtlich optimaler Schwungmassenformgebung und erforderlichen Fertigungstechniken.

Abstract

Starting point/Motivation

Flywheels are a sustainable solution for decentralized energy storage. They offer longer life cycles (over 25 years), no requirement for maintenance, and usage of harmless, easily available materials, compared to other storage technologies, as for example accumulators. Flywheels, available up to now, are designed for short term energy storage in the region of minutes.

Contents and Objectives

The technological challenge within this research project is the development of fundamentals for a technology leap - Long Term Storage flywheel. Aim is a significant increase in storage time (12 hours at 80% load efficiency). Additionally, high reliability and low system costs are defined as project aims. This LTS-flywheel shall allow decentralized storage of electrical energy, for instance produced in in-house photovoltaic systems. Therefore, it is an essential contribution for developing the technological basis for the building of the future, especially the plus energy house.

Methods

For realizing the research aims, the project comprises the following focuses:

Exploratory focus on a full parametric simulation model

Development of a full parametric simulation model for optimizing a flywheel regarding to a definable performance function: Definition of all required optimization parameters, determination of all interdependences, modeling of all flywheel components as *MATLAB/Simulink* simulation models, optimized regarding to minimal computing time.

Exploratory focus on bearings

Development of fundamentals of a magnetic bearing system with significantly increased energy efficiency compared to present magnetic bearing systems, and high reliability - cascaded hybrid magnetic bearing system with high reliability for radial and axial stabilization. This consist of a high efficient primary magnetic bearing with a permanent magnetic path for the application of static axial bearing forces and high efficient active magnetic bearings (AMB) for minimum energy consumption during normal operation with fully-adaptive control, an automatic switchover into a high performance AMB operation mode for start-up, interception of large external forces (e.g. earthquake) or emergency operation, as well as redundant high performance AMB systems in case of a power supply collapse or a malfunction within the primary high efficient/high performance AMB-system.

Exploratory focus on the rotor

Development of fundamentals for an optimum rotor design with respect to high energy storage capacity, small necessary control inputs concerning the bearing, integration of all required bearing and motor/generator components and optimum utilization of material properties (young's modulus, density, tensile strength, etc.) with respect to rotor configuration (eigenfrequencies, material combinations, winding and lamination technology, costs of materials and manufacturing, balancing, et cetera).

Exemplary optimization for 12h-energy storage for photovoltaic systems

Exemplary optimization of the whole system as LTS-flywheel with 12h-storage time for photovoltaic systems using *MATLAB/Simulink*.

Experimental validation of the research results

Validation of the research results, using a test arrangement based on the optimization results. Investigation of total power losses dependent on diverse operational states, behavior in case of component faults or sudden high bearing forces, power supply collapse.

Results

Within the project, an innovation leap to much higher energy efficiency and therefore much longer storage times, higher reliability and security, as well as reduced system costs compared to commercially available flywheels has been achieved.

The development of the LTS-Flywheel concept was been made possible by a global simulation, design and optimization approach in conjunction with a detailed modeling of all components as well as innovative solutions in the field of magnetic bearings, the rotor and the complete electronics. For almost all of the individual components new concepts had to be developed to meet the project goals at the best.

Further on, the development results within the project clearly demonstrate the high energy saving potential within the complete electronics chain (signal acquisition, control, power electronics, power supply).

Prospects / Suggestions for future research

The results of this project are the basis for the FFG-research project "*Optimum Shape Flywheel*". Within this project, further research regarding to optimal flywheel design and required manufacturing techniques is carried out.

1 Einleitung

1.1 Speicherüberblick

In Abbildung 1.1.1 ist ein Überblick über unterschiedliche Speichertechnologien sowie deren Kenndaten bezüglich charakteristischer Einsatzbereiche dargestellt.

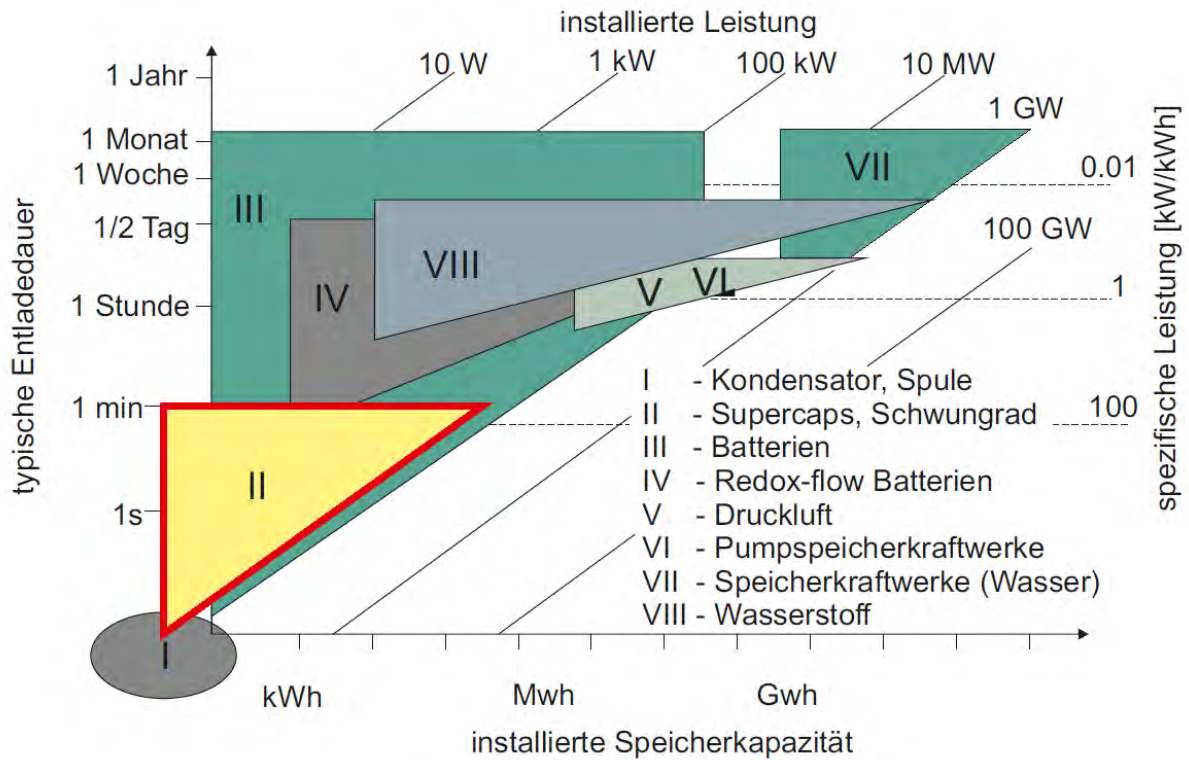


Abbildung 1.1.1: Speichertechnologie-Überblick (nach [Sauer_2011]).

Die typischen Kosten je Lade-/Entlade-Zyklus bei 10 Zyklen pro Tag in Abhängigkeit der Speichertechnologie sind in Abbildung 1.1.2 dargestellt.

Akkutyp	Leistungs- dichte kW/m ³	Wirkungs- grad DC-to-DC	Betriebs- temperatur -bereich	Lebensdauer bei 10 Zyklen/Tag	Selbstent- ladung pro Tag in %	Brutto- Kosten EUR/kW	Brutto- Kosten EUR/kWh	Brutto- Kosten je 100% Zyklus EUR/kWh
Blei-Akku	150 - 300	60 - 70%	-20°C - +50°C	1 Jahr	0,15% - 0,30%		200	0,20
LiFePo Akku	390	80 - 90%	-45°C - +85°C	< 2 Jahre	- 0,1%	220	650	0,15
Vanadium-Redox- Flow Akku	<< 5	70 - 80%	-45°C - +85°C	3 - 5,5 Jahre	<< 0,1%	1.500 - 4.000	300 - 800	0,2 - 0,5
Natrium-Schwefel Akku	~ 40	80%	+290°C - +360°C	~1 Jahr	Heizung!	1.000 - 2.000	200 - 300	0,1 - 0,15
Flywheel Beacon Pow.	42	85 %	-35°C - +40°C	20 Jahre	240%	2.500	10.000	0,14

Abbildung 1.1.2: Typische Kosten je Lade-/Entlade-Zyklus (aus [Schulz_2013]).

1.2 Flywheels

Flywheels weisen gegenüber anderen Speichertechnologien v.a. folgende Vorteile auf:

- Lebensdauer von typischerweise 25 Jahren ohne Abnahme von Kapazität oder Leistung.
- Energieinhalt und Leistung sind (beinahe) unabhängig von der Betriebstemperatur.
- Basieren auf gut verfügbaren Materialien und Technologien.
- Bestehen aus ökologisch akzeptablen, ungiftigen Werkstoffen. Für eingesetzte Wertstoffe (Elektronik, Kupfer) existieren gut eingeführte Recycling-Wege.
- Geringer Wartungsbedarf.
- Ladezustand ist exakt (als Funktion der Drehzahl) bestimmbar.

Bisherige Nachteile waren:

- Hohe Selbstentladung, d.h. geringe Speicherdauer (wenige Minuten).
- Keine absolut zuverlässige Lagerung.

2 Hintergrundinformationen zum Projektinhalt

2.1 Beschreibung des Standes der Technik

Um einen umfangreichen Überblick über bestehende Lösungen sowie den Stand der Technik bezüglich Flywheels zu erhalten, wurden alle verfügbaren Informationen über Firmenprodukte sowie mehr als 600 Publikationen zum Thema Flywheel durchgearbeitet. Derzeit am Markt verfügbare Flywheel-Lösungen dienen ausschließlich zur kurzfristigen Bereitstellung von elektrischer Energie (siehe z.B. [eere_2009]), vor allem zum Ausgleich von Netzschwankungen, mit Entladezeiten im Bereich von einigen Sekunden bis circa 25 Minuten und weisen erhebliche Systemkosten auf (Beispiel: 250.000 USD für ein 100kWh/250kW-Flywheel, Beacon Power Corp.).

Marktverfügbare Flywheels weisen unterschiedlichste Schwungradwerkstoffe und Rotorbauformen auf. Neben Konstruktionen mit scheibenförmigen Stahlrotoren, beispielsweise [activepower_2009] der Fa. Active Power, werden scheibenförmige Rotoren mit Stahlkern und Karbonaußenbereich, wie in [magma_2009] von Flywheel Energy Systems Inc. sowie Bauformen mit Durchmesser/Höhenverhältnis der Schwungmasse von etwa eins (z.B. [socomec_2009] der Fa. Socomec) angeboten. Rotoren mit kleinem Durchmesser/Höhenverhältnis aus einer Karbon/Glasfaser/Stahl-Verbundbauweise werden von der Firma Beacon Power Inc. (z.B. [beaconpower_2009]) angeboten.

Beispiele für kommerziell verfügbare Flywheels sind in Tabelle 2.1.1 sowie 2.1.3 aufgelistet und in Abbildungen 2.1.1 dargestellt. Beispiele für Flywheel-Forschungsprojekte sind in Tabelle 2.1.2 aufgelistet und in den Abbildungen 2.1.2 bis 2.1.3 dargestellt.

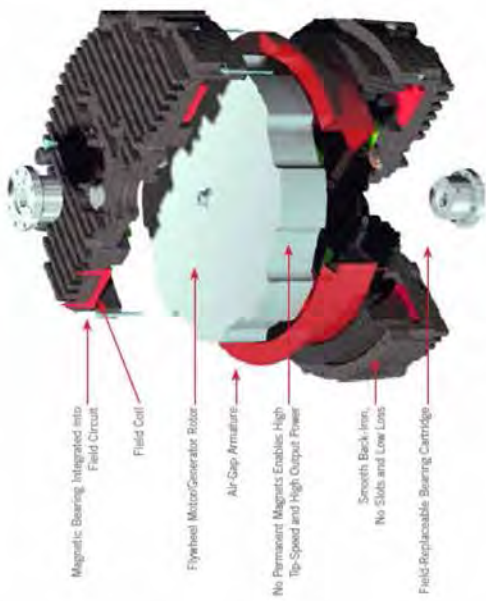
Bei modernen Flywheel-Konstruktionen geht der Trend in Richtung geringe Rotormasse und möglichst hohe Rotordrehzahl. Die erforderlichen Grundlagen der Rotordynamik bzw. Schwingungstechnik werden beispielsweise in [Gasch_2001] und [Irretier_2001] behandelt, Rotoren aus faserverstärkten Kunststoffen in [Burg_1996]. Da sich die in einem Flywheel mit ringförmigem Schwungrad maximal speicherbare Energie mit der Masse m , der Zugfestigkeit σ_{\max} und der Dichte ρ des eingesetzten Schwungradwerkstoffes zu

$$E_{\max} = \frac{1}{2} m \frac{\sigma_{\max}}{\rho} \quad (1)$$

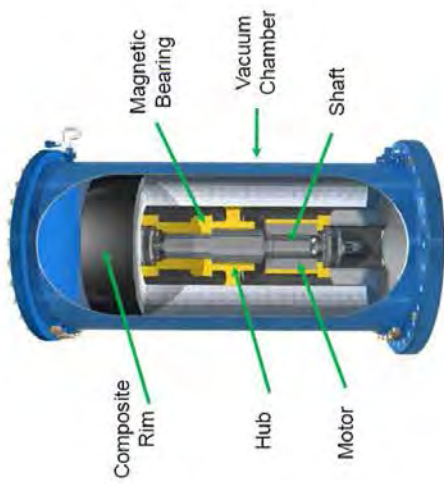
ergibt, wird, aufgrund der in Tabelle 2.1.3 ersichtlichen Vorteile, typischerweise Karbonfaser eingesetzt. Vorteilhaft sind die aufgrund der geringen Masse bei vertikaler Rotorachse geringen erforderlichen Axiallagerkräfte, nachteilig sind die sehr hohen Material- und damit auch Gesamtkosten.

Kennung	Energieinhalt in kWh / Leistung in kW	Rotormasse in kg	Drehzahl in U/min	Innen-/ Außen- läufer	Schwungmasse		Lagerung	Motor/ Generator	Druck in Pa	Energiedichte Rotor in Wh/kg
					Quer- schnitt	Material				
Beacon Power Gen5 (in Entwicklung)	100/100	-	-	-	-	-	-	-	-	-
Beacon Power Gen4	25/100	-	16.000	I	H	Komp.	AMB/HMB	PM-Motor	-	-
Rosseta T2	4/800	-	25.000	I	R	CFK	Axieller PM, Wälzlager	-	-	-
Rosseta T4	2/200	-	50.000	I	R	CFK	Axieller PM, Wälzlager	-	-	-
ActivePower CSDC-250	1/50	-	7.700	I	R	Stahl	Wälzlager	-	-	-
Verwendeten Flywheels von Active Power für UPS Anlagen										
Vycon VDC-XE	0,8/160 (max. 300 kW)	-	18.500 - 36.000	I	R	Stahl	AMB/HMB	PM-Motor	0,5	-
Flywheel Energy Systems Inc.	0,75/120	-	-	-	-	-	AMB/HMB	-	-	-
Socomec/ Pentadyne	0,7/190	-	54.000	I	H	CFK	AMB/HMB	-	-	-
Rosseta T3	0,005/15	-	6.000	I	R	CFK	Axieller PM, Wälzlager	-	-	-

Tabelle 2.1.1: Beispiele für kommerziell verfügbare Flywheels.



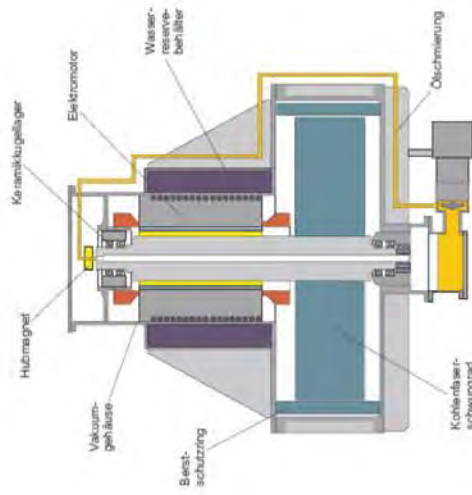
(c) Active Power CS250



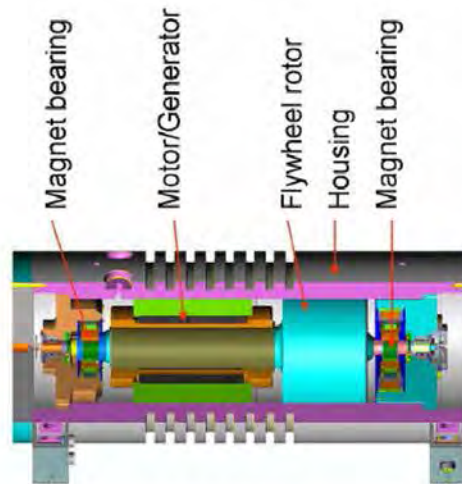
(b) Beacon Power Gen4



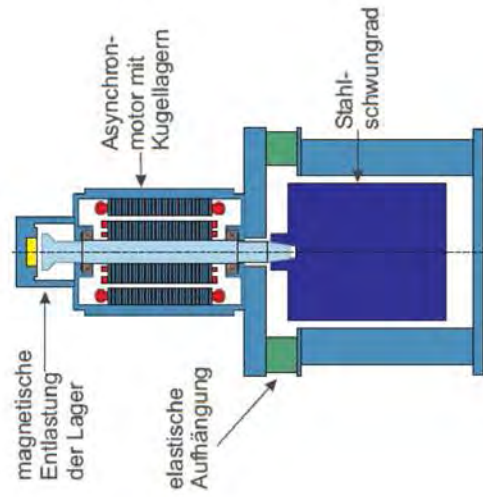
(a) Pentadyne/Socomec



(e) Roseta T2



(d) Vycon



(f) Roseta T3

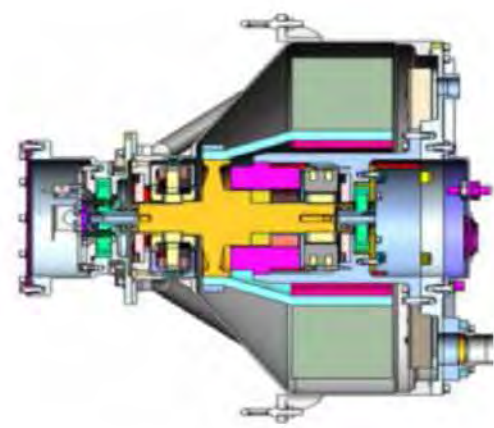
Abbildung 2.1.1: Beispiele für kommerziell verfügbare Flywheels (aus [Sima_2014a]).

Kennung	Energieinhalt in kWh / Leistung in kW	Rotormasse in kg	Drehzahl in U/min	Innen-/ Außen- läufer	Schwungmasse		Lagerung	Motor/ Generator	Druck in Pa	Energiedichte Rotor in Wh/kg
					Quer- schnitt	Material				
Bor_FESS	125 kWh	12.000	-	I	R	CFK	SMB	-	-	10,42
ALPS	100/2.000	2312 ohne Motor	7.500 - 15.000	I	R	CFK	HMB	Asynchron	-	-
FPoM	35/84.000	1908	max. 7018	I	R	Stahl mit CFK Band.	Wälzlager	-	-	18,34
DynaStore	10/2.000	-	-	A	H	CFK	SMB	SRM	-	-
NEDO-FESS	10 kWh getestet bis 2,24 kWh – 7.500 U/min	425	15.860	I	R	Al mit CFK Band.	SMB	-	0,133	23,53
Magnetmotor MDS-Flywheel	7,2 kWh	450	-	I	R	GFK/CFK	SMB	PM-Motor	1	16
CHPS	7/5.000	318	15.000 - 20.000	A	R	Komp.	HMB	-	-	22
Boeing	5/100	-	25.000	I	H	CFK	SMB	PM-Motor	-	28
Pirouette	5 kWh	-	-	A	R	GFK/CFK	-	PM-Motor	-	-
KIMM-FESS	5/20	407	9.000 - 15.000	I	H	Al mit Komp. Band.	AMB/HMB	PM-Motor	-	10,64
KyushuFESS	2,9 Wh	0,32	5.000	I	U	CFK verstärkt	SMB	BLDC	0,06	9,06
Mul_FESS	2 kWh	165	28.000	A	R	GFK/CFK	SMB	PM-Motor	-	12,12
ComFESS	1,6/0,3	75	5.000 - 24.000	I	U	CFK	AMB/HMB	Hysterese	10	21,33
FuelCellFESS	1,2/120	158	9.000 - 18.000	I	H	Stahl mit CFK Band.	Axialer PM, Wälzlager	PM-Motor	1,33	7,86
NASA G2	0,5/1	23	20.000 - 60.000	I	R	CFK	HMB	PM-Motor	-	25
NASA_OCR	0,050/0,15	-	671.000	A	R	CFK	HMB	-	-	-
MFESS	32,75 mWh	-	-	-	-	-	Voice-Coil	BLDC	-	-
NASA_G3	-	-	-	I	U	-	-	PM-Motor	-	-
Power Ring	-	-	-	A	R	CFK	Voice-Coil	SRM	-	-
Zha_FESS	1 kW	-	1500	I	R	-	Axial durch Motor, Wälzlager	Synchron	-	-
Low-Cost FESS	-	3 bis 19	30.000	-	-	-	HMB	-	-	-
RioFESS	-	-	-	-	-	-	SMB	SRM	0,001	-

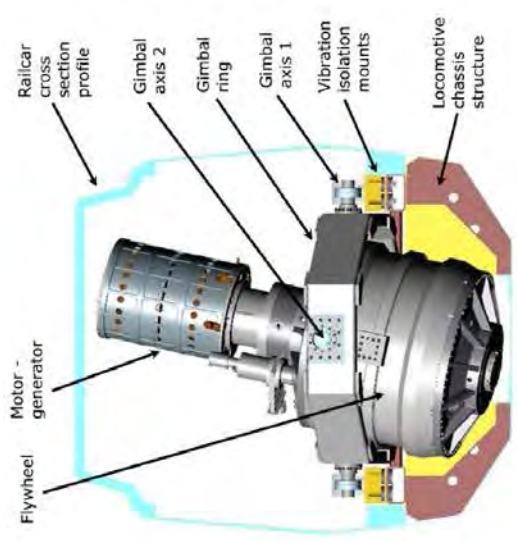
Tabelle 2.1.2: Beispiele für Flywheel-Forschungsprojekte.



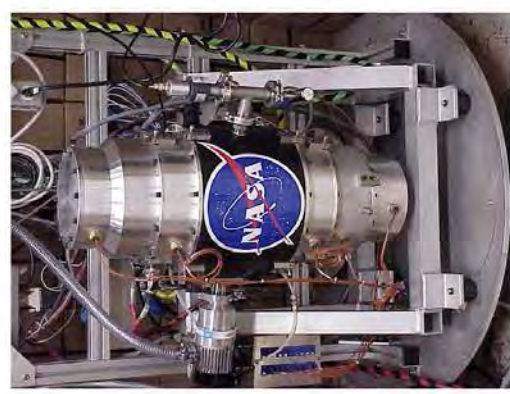
(c) FRA ALPS



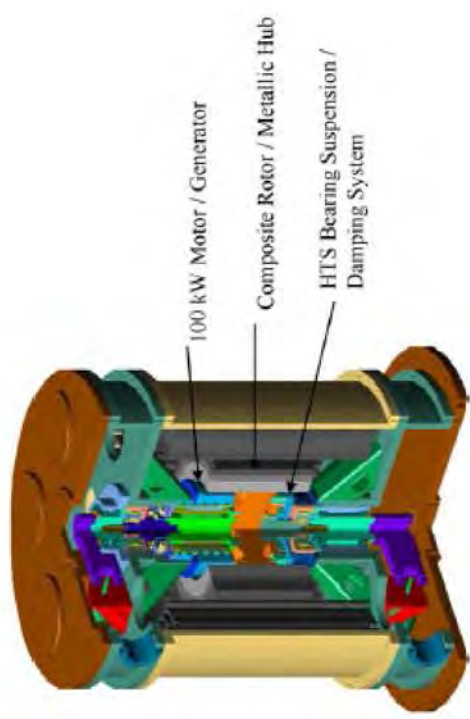
(f) NASA G3



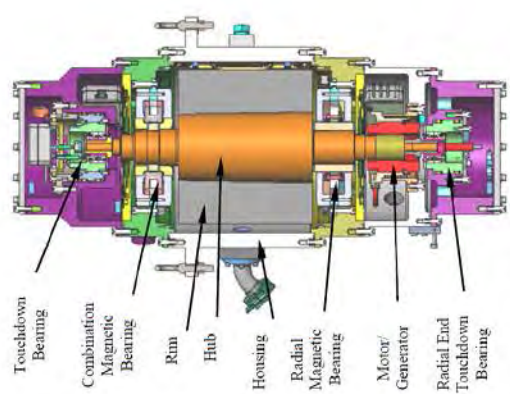
(b) FRA ALPS



(e) NASA G2



(a) Boeing



(d) NASA G2

Abbildung 2.1.2: Beispiele für Flywheel-Forschungsprojekte (aus [Sima_2014a]).

	Density [kg.m ⁻³]	Strength [MN.m ⁻²]	Theoretical maximum specific energy [Wh.kg ⁻¹]
Steel (AISI 4340)	7800	1800	32
Alloy (AlMnMg)	2700	600	31
Titanium (TiAl6Zr5)	4500	1200	37
GFRP Glass fibre reinforced polymer (60 vol% E-glass)	2000	1600	111
CFRP Carbon fibre reinforced polymer (60 vol% HT Carbon)	1500	2400	222

Tab. 2.1.4 Spezifische Festigkeit unterschiedlicher Materialien (aus [itpower_2009])

Ein sehr interessanter grundsätzlicher Ansatz für ein modernes Gesamtkonzept wird in [launchpnt_2009] und [osti_2009] vorgestellt. Das Schwungrad ist als ringförmiger Außenläufer ausgeführt und besteht aus Karbonfaser. An seiner Innenseite sind im oberen und unteren Bereich Anordnungen von Permanentmagneten mit sogenannten Voice-Coil-Aktoren zur berührungsfreien magnetischen Lagerung und im mittleren Bereich Motorpole aus Somaloy angebracht. Aus der Literatur bekannt ist jedoch, dass es aufgrund regelungstechnischer Probleme mit dieser Technologie noch nicht möglich war, das Flywheel auf Betriebsdrehzahl zu bringen.

Grundsätzlich hängen die mit Flywheels erzielbaren Speicherzeiten von den Luftreibungsverlusten aufgrund der Rotation (luftdruck- und formabhängig), den Lagerverlusten und dem Bremsmoment des Motor/Generators ab. Für den Lade- bzw. Entladewirkungsgrad ist der Energiebedarf der Lagerung, der Wirkungsgrad des Motor/Generators und Umrichters sowie der Energiebedarf zur Evakuierung des Containments ausschlaggebend.

Die Lagerung stellt eines der Schlüsselemente für hocheffiziente Flywheels dar. Für die bei modernen Konstruktionen erforderlichen hohen Drehzahlen haben sich berührungsfreie magnetische Lager, typischerweise aktive Magnetlager (Active Magnetic Bearing, AMB), als optimale Technologie durchgesetzt (siehe z.B. [Ahrens_1996]). Hierbei tritt anstelle der bei konventionellen Lagern vorhandenen Lagerreibung ein Bremsmoment aufgrund von Ummagnetisierungsverlusten auf, die sich aus den Hystereseverlusten und den Wirbelstromverlusten zusammensetzen [Schweitzer_1993]. Die Ansteuerung der Elektromagnete mittels Schaltverstärkern ermöglicht eine Rückspeisung der in den Induktivitäten gespeicherten Energie in den Zwischenkreis. In den Elektromagneten, den Zuleitungen und Steckverbindern treten somit nur ohm'sche Verluste auf, die proportional dem Laststrom sind.

Eine wesentliche Reduktion des zur Lagerung erforderlichen Energiebedarfs ermöglichen sogenannte Hybrid-Magnetlager (siehe z.B. [Jungmayr_2005]). Diese stellen eine Kombination aus Permanentmagnetlagern zur Bereitstellung der statischen Lagerkräfte und aktiven Magnetlagern dar. Die Energieeinsparung ergibt sich durch die im Arbeitspunkt wesentlich geringeren Steuerströme.

Die Verluste in den Schaltverstärkern setzen sich im Wesentlichen aus den Leitverlusten, den Schaltverlusten und den Verlusten der Treiberschaltungen zusammen. Die Leitverluste sind proportional den an den im jeweiligen Betriebszustand leitenden Leistungshalbleitern abfallenden Spannungen und dem Laststrom. Die Schaltverluste sind laststromabhängig und direkt proportional der Schaltfrequenz und laut [Schulz_2006] auch direkt proportional zur Zwischenkreisspannung.

Bei allen bisher aus der Literatur bekannten Schaltverstärkerkonzepten mit direkter digitaler Ansteuerung ([Betschon_2000], [Klesen_2000], [Schulz_2003], etc.) erfolgt die Auslegung der Zwischenkreisspannung sowie der Schaltfrequenz hinsichtlich der erforderlichen maximalen Regeldynamik. Unter Teillastbedingungen, wo nicht die volle Regeldynamik des aktiven Magnetlagers erforderlich ist, beispielsweise bei einer geringeren als der maximalen Rotordrehzahl, treten somit unnötig hohe Verluste auf.

Neben den seit mehr als 30 Jahren eingesetzten Regelungen basierend auf P(I)D-Positionsreglern (z.B. in [Ulbrich_1979]) wird schon seit mehr als 20 Jahren die Möglichkeit genutzt, mittels AMBs die Lagersteifigkeit und –dämpfung gezielt zu verändern bzw. Kräfte auf einen Rotor aufzubringen, um eine Verbesserung der Laufeigenschaften zu erzielen (siehe [Abraham_1988]). Eine wesentliche Reduktion der Lagerkräfte und damit auch des zur Lagerung erforderlichen Energiebedarfs ergibt sich durch eine Lagerung des Rotors in seiner Trägheitshauptachse. Daher wurden ausgehend vom klassischen Einsatz von Notch-Filtern in [Knospe_1992] eine Vielzahl von adaptiven Verfahren zur Unwuchtkompensation entwickelt. In [Herzog_1996] wird beispielweise ein Konzept mit „Generalized Notch-Filter“ vorgestellt, das ein zweistufiges Modulationsverfahren einsetzt, welches durch die Einführung drehzahlabhängiger Faktoren an die variable Frequenz der Unwuchterregung angepasst wird. Die in [Betschon_2000] zur Regelung eines Hybrid-Magnetlagers eingesetzte „Adaptive Vibration Control“ (AVC) ermöglicht eine Reduktion des Energieverbrauchs um bis zu 90% gegenüber deaktivierter AVC. Die dargestellten Ergebnisse zeigen weiters, dass für eine optimale AVC-Funktion die Digitalisierungsrate der Sensordesignale, Reglerabtastrate und Schaltfrequenz gegenüber der Rotordrehzahl zumindest um einen Faktor sechs höher zu wählen ist. Bemerkenswert ist, dass die Summe aus Schaltverstärker- und Eisenverlusten der ausgeführten Konstruktion im Leerlauf bereits 92% des bei mittlerer Rotordrehzahl auftretenden Gesamtenergieverbrauchs ausmacht.

Von höchster Wichtigkeit ist die Zuverlässigkeit der Lagerung, da die im Flywheel gespeicherte Energie bei einem Ausfall der Lagerung verheerende zerstörende Wirkung haben kann. Ein interessantes Konzept mit redundanten Reglerachsen in Verbindung mit einem übergeordneten Lagersystemregler und einzelnen redundant ausgeführten Achsenreglern wird in [Lyons_1994] vorgestellt. Nachteilig hierbei ist jedoch die hohe Komplexität

und die große Anzahl an erforderlichen teuren Lichtleiter-Kommunikationskanälen. Ein weiteres Konzept mit mehrfacher Redundanz bei allen Baugruppen wird in [Maslen_1999] vorgestellt. Fehlerfreie Baugruppen werden hierbei mittels einem nicht redundant ausgeführten Arbiters in den Signalfloss gekoppelt, wodurch dieser einen „Single Point of Failure“ darstellt.

Lange erforscht aber dennoch nicht durchsetzten konnte sich die Lagerung mittels Hochtemperatur-Supraleitern (HTS). Deren Vorteil liegt in der rein passiven Lagerung des Rotors, allerdings sind zusätzliche Dämpfungselemente erforderlich. Der wesentlichste Nachteil von HTS-Lagern ist deren zur Kühlung erforderlicher Energiebedarf (siehe [eurosolar_2009]).

Im Bereich der Antriebstechnik sind aufgrund der hohen Zahl an Anwendungsgebieten genügend ausgereifte Lösungen, die sich für Schwungradspeicher einsetzen lassen, verfügbar. Daher sind in diesem Bereich keine wesentlichen Forschungsaktivitäten geplant. In [Hofmann_1996] wird beispielsweise ein synchroner Reluktanzmotor/Generator für hohe Drehzahlen und Leistungen vorgestellt, dessen Rotor aus abwechselnden Schichten von ferromagnetischem und nichtmagnetischem Material besteht. In [Tsao_2003] wird ein homopolarer Induktionsmotor/Generator mit hochfrequenter Motoransteuerung und geringen Motorverlusten vorgestellt.

Auch in der Vakuumtechnik sind die erforderlichen Komponenten als Stand der Technik verfügbar, weshalb im Rahmen dieses Projekts auch in diesem Bereich keine wesentlichen Forschungsaktivitäten erfolgen.

Laut [itpower_2009] sind Forschungsaktivitäten speziell im Bereich der Rotoren (Werkstoff sowie Fertigungstechnologie) sowie im Bereich der Lagerung (Reduktion von Verlusten, Fail-Safe-Verhalten) erforderlich, weshalb diese zwei Gebiete die wesentlichen Forschungsschwerpunkte des geplanten Projekts darstellen.

2.2 Beschreibung der Vorarbeiten zum Thema

Die Abteilung Messtechnik und Aktorik des Instituts für Mechanik und Mechatronik der TU-Wien, wurde etwa 15 Jahre lang von O.Univ.Prof. Dipl.-Ing. Dr.techn. Helmut Springer geleitet, einem anerkannten Experten auf dem Gebiet der Rotordynamik und aktiver Magnetlager (AMB) - insbesondere in den Themenbereichen Reduktion selbsterregter Schwingungen, Regelalgorithmen für kombinierte Lastfälle (Selbsterregung und Unwucht), AMB für Unwucht- und zirkulatorische Kräfte, nichtlineare Dynamik von AMB. Die aktuelle Abteilungsleitung hat O.Univ.Prof. Dipl.-Ing. Dr.techn. Manfred Kaltenbacher, ein anerkannter Spezialist u.a. im Bereich der Finite-Elemente Simulation. Die wissenschaftliche Kompetenz wird durch entsprechende internationale Fach-Publikationen belegt. Weiters werden am Institut seit etwa 25 Jahren industrielle Kooperationen in den Fachbereichen Mechanik und Mechatronik erfolgreich durchgeführt.

DI Dr.techn. Alexander Schulz, der Projektleiter und Key Scientist des LTS-Flywheel-Forschungsprojekts, beschäftigt sich seit etwa 20 Jahren mit der Entwicklung von Elektronik im Bereich Messtechnik und Verstärker. Beginnend mit seiner Diplomarbeit „*Schaltverstärker für Magnetlager mit direkter Prozessoransteuerung*“ und weiters seiner Dissertation „*Entwicklung eines aktiven Magnetlagers mit hoher Betriebssicherheit*“, die mit dem 25. Dr.-Ernst-Fehrer-Preis ausgezeichnet wurde, dem FWF-Forschungsprojekt „*Ein anspruchsvolles Konzept für höchste AMB Zuverlässigkeit*“, sowie dem durch die Hochschuljubiläumsstiftung der Stadt Wien geförderten Forschungsprojekt „*Positionssensorlose Lagebestimmung für aktive Magnetlager mit höchster Betriebssicherheit*“ konnte er zu Projektbeginn auf mehr als sieben Jahre Erfahrung im Bereich von AMB mit internationalen Veröffentlichungen und Patenten zurückgreifen. Im Rahmen seiner Vorprojekte konnte er sich umfangreiches Wissen im Bereich der Simulationstechnik (*MATLAB/Simulink* für mechanische/ mechatronische Systeme sowie *PSpice* für elektronische Schaltungen), weiters in Sensorik und Signalaufbereitung, digitale Regelsysteme, DSP-, und μ C-Programmierung, Analog- und Schaltverstärker, Konzeption zuverlässiger Systeme und der Auslegung von magnetischen Aktoren erarbeitet. Als externer Lehrbeauftragter der TU-Wien unterrichtete bzw. unterrichtet er die Vorlesungen *Messtechnik und Aktorik*, *Sensoren und Aktoren in der Mechatronik*, *Sensor- und Aktorsysteme* und *Interfacetechnik*.

DI Harald Sima, der als Dissertant im LTS-Flywheel-Forschungsprojekt beschäftigt war, arbeitete vor dem Projektstart ein Jahr als Projektassistent am Institut für Mechanik und Mechatronik mit den Schwerpunkten im Bereich der Programmierung von Mikrocontrollern sowie der Interfaceentwicklung. Im Speziellen ist er vertraut mit *MATLAB*, CAD (*ProE*, *CATIA AutoCAD*), C++, *MatCAD*, *PCAD*, *PSpice* und *LabView*, sowie der Mikrocontroller-Programmierung (Assembler und ANSI C) der Controller-Familien PIC, AVR und Texas Instruments. Seine Diplomarbeit lautet „*Entwicklung eines hochgenauen und kostengünstigen Positionsmesssystems*“.

Bisherige Forschungsprojekte des Antragstellers beschäftigten sich intensiv mit Problemstellungen der berührungsfreien Lagerung von Rotoren, speziell mit der Erhöhung der Zuverlässigkeit von AMB.

Im Rahmen des FWF-Grundlagenforschungsprojekt „*Aktive Magnetlager mit hoher Betriebssicherheit*“ wurde ein Konzept entwickelt, das, durch bewussten Verzicht auf eine möglichst vollständige Redundanz, hohe Betriebssicherheit kombiniert mit einer Senkung der Kosten, des Gewichts und des Platzbedarfs. Nur die aus der Literatur bekanntermaßen ausfallkritische Baugruppe - die Schaltverstärker - sind in diesem Konzept mit modularer Redundanz ausgeführt und erlauben eine Anpassung an die Erfordernisse an Betriebssicherheit bzw. Kosten (siehe [Schulz_2004] - [Schulz_2006a]).

Im Rahmen des FWF-Grundlagenforschungsprojekt „*Ein anspruchsvolles Konzept für höchste AMB Zuverlässigkeit*“ wurde eine vollständig dezentrale AMB-Struktur, bestehend aus redundant vorhandenen und voneinander entkoppelten Hubmagnet-Zweigen, entwickelt. Dieses Konzept ermöglicht höchste Zuverlässigkeit des gesamten AMB-Systems da bei Auftreten eines Fehlers eine automatische Deaktivierung des defekten Hubmagnet (HM)-Zweigs erfolgt, woraufhin die benachbarten HM-Zweige die zur Lagerung erforderlichen Kräfte generieren. Aufgrund der Austauschbarkeit aller Baugruppen, Verkabelung, etc. im Betrieb der Anlage (Hot-Swap), ist höchste Betriebssicherheit über die volle Betriebszeit hinweg gewährleistet (siehe [Schulz_2008]-[Schulz_2008c]).

Für das LTS-Flywheel wurde zwar aufgrund der erforderlichen Systemarchitektur, Reglerkomplexität und Sicherheit ein neues Konzept entwickelt, es konnte aber aufgrund der Vorprojekte auf wichtige Erfahrungen und Simulationsmodelle für Basiselemente des neuen Systems zurückgegriffen werden.

2.3 Beschreibung der Neuerungen sowie ihrer Vorteile gegenüber dem Ist-Stand (Innovationsgehalt des Projekts)

Aktuell verfügbare Flywheel-Speicher sind Kurzzeitspeicher und wirtschaftlich sinnvoll nur für Speicherzeiten im Bereich weniger Sekunden bis circa 25 Minuten nutzbar. Innerhalb dieser Zeit haben die Stand-by-Verluste einen erheblichen Anteil der gespeicherten Energie aufgebraucht.

Im Rahmen des LTS-Flywheel-Projekts wurden die Grundlagen für einen Innovationssprung hinsichtlich Flywheel-Speicher mit wesentlich längerer Speicherdauer sowie höchster Sicherheit und Zuverlässigkeit, bei gleichzeitiger Reduktion der Systemkosten entwickelt.

Um diese hochgesteckten Ziele zu erreichen, wurden innovative Konzepte für alle wesentlichen Flywheel-Komponenten entwickelt:

Da eine starke Kopplung zwischen den einzelnen Flywheel-Komponenten gegeben ist und mehr als 100 Design-Parameter bei Flywheels vorhanden sind, wurde ein vollparametrisches Gesamtsimulationsmodell zur Optimierung von Flywheels hinsichtlich eines frei definierbaren Gütefunktional entwickelt:

Einer der wesentlichsten Aspekte für die Energieeffizienz, vor allem im Stand-by-Betrieb des Flywheels - also jenem Betriebszustand bei dem die gespeicherte Energie mit möglichst minimalen Verlusten gehalten werden soll – ist eine Lagerung des Flywheel-Rotors mit höchster Energieeffizienz. Auch die Sicherheit und Zuverlässigkeit des Flywheels wird im Wesentlichen durch die Lagerung ermöglicht. Daher erfolgte die Erforschung der Grundlagen für eine magnetische Lagerung mit wesentlich höherer Energieeffizienz als bisherige Magnetlagersysteme und hoher Betriebssicherheit – kaskadiertes Hybridmagnetlagersystem mit hoher Betriebssicherheit zur radialen und axialen Stabilisierung: Dieses besteht aus einem hocheffizienten Primärmagnetlager mit Permanentmagnet-Zweig zur Aufbringung statischer Axiallagerkräfte, Hocheffizienz-AMB (Active Magnetic Bearing) für minimalen Energiebedarf im Regelbetrieb mit volladaptiver Regelung, im Bedarfsfall automatischer Umschaltung in einen Hochleistungs-AMB-Betriebsmodus für Anlauf, Abfangen externer Störkräfte (z.B. Erdbeben) oder Notlauf, sowie redundanten Hochleistungs-AMB-Systemen für den Fall eines Stromnetzzusammenbruchs oder das Auftreten einer Fehlfunktion des primären Hocheffizienz/Hochleistungs-AMB.

Ein weiterer Kernaspekt ist eine optimale Auslegung des Flywheel-Rotors hinsichtlich hoher Energiespeicherfähigkeit, geringer erforderlicher Regeleingriffe in der Lagerung, Integration aller erforderlichen Lager- und Motor/Generator-Komponenten sowie bester Werkstoffausnutzung (Elastizitätsmodul, Dichte, Zugfestigkeit, etc.) unter Betrachtung des Rotoraufbaus (Eigenfrequenzen, Werkstoffkombinationen, Wickel- bzw. Laminierungstechnik, Material- und Herstellungskosten, erzielbare Wuchtgüte, etc.)

Zur Validierung der Forschungsergebnisse wurde eine exemplarische Optimierung des Gesamtsystems als LTS-Flywheel mit 12h-Speicherdauer für Photovoltaikanlagen mittels *MATLAB/Simulink* und Hardwaredaten-Simulation des Gesamtsystems durchgeführt und die

Forschungsergebnisse mit Hilfe eines auf Basis des Optimierungsergebnisses konstruierten und gefertigten Messaufbaus validiert. Hierbei wurden sowohl die Ergebnisse der einzelnen Arbeitspakete validiert als auch das Gesamtsystem bei diversen Betriebszuständen, das Verhalten bei plötzlich erforderlichen hohen Lagerkräften, sowie bei eingebrachten Bauteilfehlern oder bei Netzausfall analysiert.

Durch diese umfangreichen neuen Ansätze im Bereich Modellbildung und Optimierung, Magnetlager sowie des Rotors konnte ein Innovationssprung hinsichtlich wesentlich höherer Energieeffizienz und damit Speicherdauer sowie höchster Sicherheit und Zuverlässigkeit bei einer Reduktion der Systemkosten erzielt werden.

2.4 Verwendete Methoden

2.4.1 AP1 – Forschungsschwerpunkt vollparametrisches Gesamtsimulationsmodell

Im Rahmen des Arbeitspakets 1 wurde ein vollparametrisches Gesamtsimulationsmodell zur Optimierung von Flywheels hinsichtlich eines definierbaren Gütefunktional (z.B. maximaler Wirkungsgrad für einen vorgegeben Lastzyklus) entwickelt.

Hierzu erfolgt zunächst eine Definition aller zur Optimierung erforderlichen Parameter samt Festlegung sinnvoller Wertebereiche für jede Flywheel-Komponente und eine Erfassung aller Kopplungen.

Aufgrund der insgesamt über 100 Parametern, die bei Flywheels festzulegen sind, wurde ein mehrstufiger Flywheel-Simulations-, Berechnungs- und Optimierungs-Code unter *MATLAB/Simulink* entwickelt. Dieser besteht überblicksmäßig aus den folgenden Teilen:

1. Flywheel-Geometrieoptimierung.
2. Optimierung der Elektrischen- und Regelungstechnischen Parameter.
 - a. Magnetische Axiallagerung.
 - b. Magnetische Radiallagerung.
3. Detailliertes Flywheel-Gesamtsimulationsmodell (Simulation im Zeitbereich) zur detaillierten Analyse des Systemverhaltens.
4. Flywheel-Langzeit-Simulationsmodell (Simulation im Zeitbereich) zur effizienten Simulation des Flywheels z.B. als 12h-Energiespeicher für PV-Anlagen, mit reduzierter Modellierungstiefe.

Flywheel-Geometrieoptimierung

Zur Flywheel-Geometrieoptimierung wurde ein hochkomplexer *MATLAB*-basierter Auslegungs-Code erstellt. Dieses umfasst viele Tausend Zeilen Programm-Code und nutzt die in AP2 (Lagerung) und AP3 (Rotor) erstellten Finite-Elemente-Simulationsmodelle zur Optimierung der Axial- und Radial-Magnetlager, des Rotors inkl. Schwungmasse sowie eine Motor/Generator-Auslegung.

Optimierung der Elektrischen- und Regelungstechnischen Parameter

Zur Optimierung der Elektrischen- und Regelungstechnischen Parameter der magnetischen Axial- und Radial-Lagerung wurden detaillierte Modelle aller Einzelkomponenten der Lagerung inklusive Sensorik, Signalerfassung, Regelung, Leistungselektronik, Magnetaktoren etc. entwickelt und Testzyklen erarbeitet.

Detailliertes Flywheel-Gesamtsimulationsmodell

Für die detaillierte Analyse des Gesamtsystems wurden die zur Optimierung der Elektrischen- und Regelungstechnischen Parameter entwickelten Modelle erweitert um alle weiteren Komponenten des Flywheels und im detaillierten Flywheel-Gesamtsimulationsmodell zur Simulation im Zeitbereich (*MATLAB/Simulink* Simulationsmodell) zusammengefasst (siehe Abbildung 3.1.3).

Flywheel-Langzeit-Simulationsmodell

Aufgrund der großen Diskrepanz zwischen den Zeitkonstanten der mechanischen (ms-Bereich) und elektronischen Komponenten (100 ns-Bereich) des Flywheels sowie der langen zu simulierenden Zeitbereiche wurde ein Flywheel-Langzeit-Simulationsmodell erstellt, um z.B. die Anwendung als 12h-Energiespeicher für PV-Anlagen mit akzeptablen Rechenzeiten abbilden zu können.

Die oberste hierarchische Ebene dieses Flywheel-Langzeit-Simulationsmodells ist in Abbildung 3.1.4. dargestellt. Es besteht aus einem reduzierten mechanisches 1-Freiheitsgrad-Modell des Rotors (Mechanics), einem vorgegebenen Lastprofil (Energiezufuhr bzw. Energieentnahme in das bzw. aus dem Flywheel), einem, wo erforderlich, Drehzahl- und Leistungs-abhängigen Verlustmodell der Lagerung (Axial Bearing und Radial Bearing) und der Elektronik (Electronics&Sensor Losses), des Motors/Generators sowie der Gasreibungsverluste (Windage Losses).

Dabei wurde angenommen, dass der Rotor in seiner geometrischen Mittellage läuft, der Druck im Vakuumgehäuse konstant ist und der Hocheffizienzmodus aktiv ist – die sekundäre Lagerung ist somit inaktiv. Außerdem wurden die drei unabhängigen Zwischenkreise durch einen ersetzt und angenommen, dass die Leistungsregelung des Motors/Generators die Zwischenkreise permanent auf Nennspannung hält. Des Weiteren wurden alle Verlustkomponenten durch deren zeitlichen Mittelwert ersetzt und sind damit unabhängig vom Drehwinkel. Verluste die durch die Netzanbindung und zur Aufrechterhaltung des Vakuums entstehen (Leckage) wurden vernachlässigt.

2.4.2 AP2 – Forschungsschwerpunkt Lagerung

Da die Lagerung einen besonders großen Einfluss auf die erzielbare Speicherzeit und Systemeffizienz hat, wurden im Rahmen dieses Forschungsschwerpunkts die Grundlagen zu einer magnetischen Lagerung mit wesentlich höherer Energieeffizienz als bisherige Magnetlagersysteme, geringsten Ummagnetisierungsverlusten und hoher Betriebssicherheit erforscht. Hierzu wurden neue Ansätze für ein kaskadiertes Hybridmagnetlagersystem mit hoher Betriebssicherheit zur radialen und axialen Stabilisierung entwickelt.

Redundanzkonzept

Dieses besteht aus einem hocheffizienten Primärmagnetlager mit Permanentmagnet-Zweig zur Generierung statischer Axiallagerkräfte, Hocheffizienz-AMB (Active Magnetic Bearing) für minimalen Energiebedarf für die betriebsmäßige Ausregelung der dynamischen Kräfte mit volladaptiver Regelung, im Bedarfsfall automatischer Umschaltung in einen Hochleistungs-AMB-Betriebsmodus für Anlauf, Abfangen externer Störkräfte (z.B. Erdbeben) oder Notlauf, sowie redundanten Hochleistungs-AMB-Systemen für den Fall eines Stromnetzzusammenbruchs oder das Auftreten einer Fehlfunktion des primären Hocheffizienz-AMB.

Im normalen Betrieb ist nur das primäre Hocheffizienz-AMB im Einsatz. Sobald die im Folgenden dargestellte komplexe Regelung detektiert, dass die damit generierbaren Lagerkräfte nicht ausreichen, um eine unzulässige Auslenkung des Rotors zu verhindern, erfolgt eine automatische Umschaltung des Betriebsmodus in den Hochleistungsbetriebsmodus, bei dem, um die maximal mögliche Lagerkraft bzw. –kraftanstiegsgeschwindigkeit zu erzielen, die Zwischenkreisspannung der Leistungsschaltverstärker des Hocheffizienz-AMB, ausgehend vom aktuellen Betriebszustand, auf den Maximalwert erhöht und die entsprechenden Regelparameter angepasst werden. Zusätzlich erfolgt eine Zuschaltung der im normalen Betrieb deaktivierten redundanten Hochleistungs-AMB. Sobald die erforderliche Lagerkraft des Hocheffizienz-AMB wieder ausreicht, erfolgt eine automatische Umschaltung der primären Lagerung in den Hocheffizienz-Betriebsmodus sowie der redundanten Magnetlagergruppen in den Stand-by Zustand.

Falls das primäre Hocheffizienz-AMB, beispielsweise aufgrund eines Bauteilfehlers oder dem Zusammenbruch der Netzspannung, funktionslos wird (ausfällt), oder eine der Lagergruppen aufgrund eines Bauteilfehlers falsche Lagerkräfte generiert, erfolgt eine Detektion der Fehlfunktion und eine automatische Kompensation durch die übrigen, funktionstüchtigen Magnetlagergruppen.

Im Gegensatz zu allen bekannten Konzepten, wird hier trotz geringem zusätzlichem Hard- und Softwareaufwand eine wesentliche Erhöhung der Zuverlässigkeit ermöglicht. Die zusätzlich erforderlichen Komponenten werden bei voller Funktionalität des Gesamtsystems zur Erhöhung der Lagerkräfte, erforderlich beispielsweise bei einem Erdbeben, genutzt. Hierzu wurde aus Sicherheitsgründen ein System mit unabhängigem Betrieb der einzelnen Lagergruppen (primäre Hocheffizienz-Lagerung und redundante Hochleistungs-Lagergruppen) entwickelt. Weiters sind in den Lagergruppen lokal arbeitende Funktionsüberprüfungen inklusive lokaler Deaktivierungsfunktion vorhanden. Alle Lagergruppen

weisen weiters eine vollkommen unabhängige, interne Notstromversorgung auf, gespeist von der jeweils zugeordneten Motor/Generator-Gruppe.

Regelkonzept

Die Regelung des kaskadierten Hybridmagnetlagersystems erfolgt mittels einer digitalen Regelung, die folgende Kernpunkte umfasst: Unwuchtregelung für die Radiallagerung, adaptive Zwischenkreisspannungsregelung für geringe Verluste der Leistungsschaltverstärker, automatische Umschaltung in den Hochleistungs-Betriebsmodus, abhängig vom aktuellen Flywheel-Betriebszustand, Nullpunktfinder zum Aufsuche und Halten der energieeffizientesten axialen Position des Rotors.

Die Regelung des redundanten Hochleistungs-AMB-System entspricht im Wesentlichen der Regelung des Hochleistungs-AMB, zusätzlich ist jedoch die Zuschaltung bei Fehlfunktion des kombinierten Hocheffizienz-AMB/Hochleistungs-AMB implementiert.

Ansteuerung der Leistungsschaltverstärker

Für geringsten Stromverbrauch aufgrund minimaler Bauteilanzahl sowie höchster Signalqualität und Robustheit gegenüber externen Störsignaleinstreuungen wurde eine direkte digitale Ansteuerung der Leistungstransistoren unter Einsatz einer 3-Pegel-PWM gewählt. Diese wurde speziell hinsichtlich geringer Schaltverluste mit gleichmäßiger Aufteilung der Schaltverluste auf alle Konverter-Transistoren sowie geringer hochfrequenter Störsignaleanteile im Verstärkerausgangssignal entwickelt.

Schaltverstärker Vollbrücke

Die elektronische Schaltung orientiert sich an den im Rahmen der Vorprojekte entwickelten Methoden zur vollständigen Überprüfbarkeit der Funktionalität (siehe [Schulz_2003] und [Schulz_2004]). Bei den zur Ansteuerung der Elektromagneten der primären Hocheffizienz-AMB bzw. der redundanten Hochleistungs-AMB eingesetzten Leistungskonvertern werden unterschiedliche Zielsetzungen verfolgt. Die Leistungsverstärker des primären Hocheffizienz-AMB weisen durch eine Anpassung der Zwischenkreisspannung an die im jeweiligen Betriebszustand erforderlichen Kraftanstiegsgeschwindigkeiten, speziell im Teillastbereich, eine wesentlich gesteigerte Effizienz gegenüber bisherigen Konzepten auf. Bei der Leistungshalbleiterauswahl musste ein Optimum hinsichtlich Leitverlusten, Schaltverlusten, Gatekapazität und Reverse Recovery Verlusten gefunden werden.

Bei den Leistungsverstärkern der redundanten Hochleistungs-AMB ist die Verlustleistung zweitrangig, da diese im normalen Betriebsfall nicht zugeschaltet sind. Die Zwischenkreise der redundanten Hochleistungs-AMB weisen für maximale Kraftanstiegsgeschwindigkeit keine Spannungsregelung auf.

Positionserfassung

Je genauer die aktuelle Lage des Rotors erfasst werden kann, desto geringer ist, bei einer optimal ausgelegten Regelung, die erforderliche Stellenergie. Es erfolgte eine eigene Sensorentwicklung hinsichtlich geringem Leistungsbedarf und geringen Kosten.

Lagermagnete

Neben der Permanentmagnetanordnung und der bestmöglichen Wahl eines weichmagnetischen Werkstoffes für die AMB (ohne oder mit magnetischer Vorzugsrichtung, kostengünstige Fertigung, geringe Ummagnetisierungsverluste) wurde der grundsätzliche Einfluss von Magnetlagerkonzepten und der AMB-Polzahl auf die Energieeffizienz ermittelt: Eine höhere Polzahl ergibt eine bessere Effizienz in der Kraftvektorgenerierung, demgegenüber steht eine größere erforderliche Anzahl an Leistungsverstärkern, Treiberschaltungen und Sensorik. Hystereseverluste werden durch geeignete Materialwahl und Lagerkonzept minimiert.

2.4.3 AP3 – Forschungsschwerpunkt Rotor

Mit einer möglichst effizienten Lagerung ist auch eine optimale Rotorkonstruktion eng verbunden. Im Rahmen dieses Forschungsschwerpunkts wurden die Grundlagen für eine optimale Auslegung des Rotors hinsichtlich hoher Energiespeicherfähigkeit, geringer erforderlicher Regeleinriffe in der Lagerung, Integration aller erforderlicher Lager- und Motor/Generator-Komponenten sowie bester Werkstoffausnutzung unter Betrachtung des Rotoraufbaus erforscht. Dabei sind sowohl die Rotorsteifigkeit und die Rotorabmessungen von entscheidender Bedeutung, da diese die Biegeeigenfrequenzen maßgeblich beeinflussen. Eine Abstimmung dieser Eigenfrequenzen hat auf den Bezug zum Nenndrehzahlbereich zu erfolgen, wobei eine Überlagerung von stationären Betriebspunkten und Eigenfrequenzen konstruktiv ausgeschlossen werden muss.

Weiters wurde an der Lösung für eine Fertigung mit geringen Toleranzen gearbeitet. Eine dadurch verringerte statische und dynamische Unwucht trägt maßgeblich zum energieeffizienten Betrieb mit geringem Stellaufwand bei. Der Rotoraufbau erfolgt hinsichtlich folgender Einflussgrößen: Innen-/Außenläuferkonzept, Werkstoffe (GFK, CFK, Aluminium, Stahl, etc.), Werkstoffkombinationen (beispielsweise GFK und CFK, Aluminium-Innenlayer), Wickel- bzw. Laminierungstechnik, Material- und Herstellungskosten, erzielbare Wuchtgüte, etc.).

Die Modellierung des Rotors erfolgte mittels moderner Standardwerkzeuge, wie *Solid Works* für die 3D-Konstruktion und *ANSYS* sowie *Comsol Multiphysics* für die FE-Analyse. Die zur FE-Rechnung des Komposit-Rotorteils erforderlichen speziellen Modelle wurden in Kooperation mit den an der TU-Wien für diese Thematik verfügbaren Spezialisten am Institut für Leichtbau und Strukturbiomechanik erarbeitet. Sobald der Rotor nach der exemplarischen Optimierung und der Fertigung als Messaufbau verfügbar war, wurden mittels experimenteller Modalanalyse (Modalhammer, Laser-Scanning-Vibrometer, etc.) die Eigenfrequenzen und Eigenschwingungsformen erfasst und zur Validierung und Optimierung der Modelle herangezogen.

2.4.4 AP4 – Exemplarische Optimierung als 12h-Speicher für Photovoltaikanlagen

Nach der Festlegung des zu minimierenden Gütefunktionalis erfolgte die exemplarische Optimierung als LTS-Flywheel, das als dezentraler 12h-Speicher für Photovoltaikanlagen. Um den nicht unerheblichen Simulationsaufwand, der aufgrund der Vielzahl an Optimierungsparametern, die für unterschiedliche Konzepte, Werkstoffe, Herstellungsverfahren und typische Betriebszustände (unterschiedliche Drehzahlen und Belastungsverhältnisse) des Flywheels analysiert werden, mit heute verfügbarer Rechenleistung sinnvoll bewältigen zu können, wurde eine systematische Vorgangsweise mit Schrittweitensteuerung vorgenommen.

Sobald der Messaufbau verfügbar war, wurden mit dessen Hilfe weitere Optimierungsmaßnahmen, hinsichtlich des zu erreichenden Ziels durchgeführt.

2.4.5 AP5 – Experimentelle Validierung des Optimierungsmodells

Zur experimentellen Validierung aller obigen Ergebnisse unter möglichst realen Betriebsbedingungen wurde für den Rotor-Lager-Messaufbau ein Containment samt Vakuumpumpen und Druckregelung entwickelt, gefertigt und assembliert. Für den Motor/Generator wurden aus der Literatur bekannte Konzepte laut den Optimierungskriterien adaptiert und die simulatorische Auslegung durch DI Dr. Gruber (JKU-Linz) unterstützt. Für die Ansteuerung wurde auf die in AP2 entwickelten hocheffizienten Konverter zurückgegriffen.

Untersucht und dokumentiert wurden im Speziellen die, je nach Betriebsmodus, auftretenden Stromverläufe in den Elektromagneten, die Gesamtverlustleistung des Systems, der erzielbare minimale Luftdruck, das Verhalten bei plötzlich erforderlichen hohen Lagerkräften sowie bei eingebrachten Bauteilfehlern und bei Netzausfall.

Um die hierbei erforderliche hohe Anzahl an analogen und digitalen Messkanälen, die zur Systemoptimierung synchron getriggert erfasst und am PC ausgewertet werden mussten, aufnehmen zu können, wurde ein Messsystem von National Instruments, das unter *LabView* vom PC bedient wird, eingesetzt. Parallel zu den Messungen wurden die Modelle der Einzelkomponenten und das Systemmodell verifiziert, validiert und reparametriert.

2.4.6 AP6 – Projektleitung, Controlling, Dokumentation und Dissemination

Neben der Projektleitung und dem Controlling erfolgte eine begleitende Dokumentation der Projektergebnisse (Konzepte, Simulationen, Konstruktionsunterlagen, Messungen sowie Schlussfolgerungen). Publikation der Ergebnisse erfolgten im Rahmen von:

- Internationalen Fachtagungen, Kongressbeiträgen
- Fachartikel in Zeitschriften
- Wissenschaftliche Ausbildung
- Website des Instituts
- Presseaussendungen

Weiters wurden Kontakte mit potentiellen Industriepartnern und Finanziers aufgebaut.

2.5 Beschreibung der Vorgangsweise und der verwendeten Daten mit Quellenangabe (überblicksartig)

2.5.1 AP1 – Forschungsschwerpunkt vollparametrisches Gesamtsimulationsmodell

- Definition aller zur Optimierung erforderlichen Parameter samt Festlegung sinnvoller Wertebereiche für jede Flywheel-Komponente
- Erfassung aller Kopplungen
- Entwicklung eines mehrstufigen Flywheel-Simulations-, Berechnungs- und Optimierung-Codes unter *MATLAB/Simulink*
 - Flywheel-Geometrieoptimierung
 - Optimierung der elektrischen und regelungstechnischen Parameter
 - Magnetische Axiallagerung
 - Magnetische Radiallagerung
 - Detailliertes Flywheel-Gesamtsimulationsmodell (Simulation im Zeitbereich) zur detaillierten Analyse des Systemverhaltens
 - Flywheel-Langzeit-Simulationsmodell (Simulation im Zeitbereich) zur Rechenzeit-effizienten Simulation des Flywheels z.B. als 12h-Energiespeicher für PV-Anlagen, mit reduzierter Modellierungstiefe.

2.5.2 AP2 – Forschungsschwerpunkt Lagerung

- Entwicklung des Redundanzkonzepts, das auch beim Auftreten eines beliebigen Fehlers im mechatronischen System des Flywheels (Regelung, Leistungssteller, Zwischenkreis, Sensorik, Verbindungen, etc. der Lagerung und des Motors/Generators) weiterhin die Lagerung des Flywheel-Rotors gewährleistet.
 - Ausarbeitung und Vergleich diverser Konzepte
 - Wahl des geeignetsten Konzepts
 - Detaillierte Ausarbeitung des Konzepts
 - Sensorik
 - Regelung
 - Leistungsansteuerung
 - Hocheffiziente Leistungselektronik
 - Magnetaktoren
 - Betriebsmodi

- automatische Aktivierung der Redundanzgruppen
- Lokale Deaktivierungseinrichtungen (z.B. bei Auftreten eines Überstroms bzw. einer Übertemperatur).
- Entwicklung des Lager-Konzepts
 - Ausarbeitung unterschiedlicher Konzepte von Hybridlagerungen (Axiallagerung bzw. kombinierte Axial- und Radiallager)
 - Vorarbeit: Diplomarbeit [Quintus_2010]
 - Ausarbeitung und Analyse hinsichtlich Eignung für das entwickelte Redundanzkonzept sowie höchste Energieeffizienz
 - Auswahl des geeignetsten Konzepts (getrennte Axial- und Radiallagerung)
 - Axiallagerung
 - Entwicklung von zwei Axialmagnetlagerkonzepten mit Dual- bzw. Hybridlagerstruktur für die Primärlagergruppe
 - Konzeptwahl basierend auf einem analytischen sowie einem detaillierten FE-basierten Lagerstrukturvergleich
 - Entwicklung von 2-Segment-Elektromagnetlagern für die Redundanzgruppen
 - Radiallagerung
 - Vergleich bekannter Radiallagerstrukturen (Heteropolar- und Homopolarlager, siehe u.a. [Schweizer_2009]) hinsichtlich Ummagnetisierungsverluste unter Beachtung der mechanischen Festigkeit und Fertigbarkeit
 - Energetische Bewertung durch Einsatz des im Rahmen des Projekts entwickelten Simulationsmodells (s.u.) für das weichmagnetische Material: Gegenüberstellung der Verlustleistungsdichten
 - Umsetzung des Redundanzkonzeptes
 - Vergleich unterschiedlicher Polpaarzahlen hinsichtlich der Effizienz der Kraftvektorgenerierung, Zuverlässigkeit der Lagerung auch bei Ausfall eines Zweiges sowie der Anzahl an Leistungsverstärkern und erforderlicher Treiberschaltungen
 - Auswahl des geeignetsten Konzepts: Drei Magneten je Gruppe in Y-förmiger Anordnung

- Geometrische Ausführung
- Auswahl des geeignetsten Magnetmaterials
 - Vorselektion unterschiedlicher weichmagnetischer Vollmaterialien für die Axiallager als auch für eine mögliche Anwendung bei homopolaren Radiallagern laut Datenblättern hinsichtlich ihrer magnetischen und mechanischen Eigenschaften
 - Aufbau eines geeigneten Messaufbaus zur Charakterisierung und Analyse von weichmagnetischen Materialien
 - Messtechnische Untersuchung ausgewählter Vollmaterialien
 - Verwendung der Ergebnisse u.a. für die Ermittlung der Eisenverluste zum Verlustleistungsvergleich unterschiedlicher Materialien
 - Vorselektion und Messtechnische Untersuchung diverser geblechter weichmagnetischer Materialien für die heteropolare Radiallagerung analog zu den Materialien für die Axiallagerung
- **Regelkonzept**
 - Entwicklung einer volladaptiven digitalen Regelung:
 - Bias-Strom-freier Betrieb
 - Automatische Umschaltung in den Hochleistungsmodus (Primärlagergruppe) bzw. automatische Aktivierung der Redundanzgruppe, automatische Umschaltung der Redundanzgruppen-Lager in den „Active Stand-by“-Zustand.
 - Nullpunktfinder für die Axiallagerregelung
 - Unwuchtregelung für die Radiallagerregelung
 - Untersuchung einer adaptiven Reglerabtastrate sowie einer adaptiven Pulsweitenmodulationsfrequenz zur Ansteuerung der Leistungskonverter
 - Zugunsten einer einfacheren und damit robusteren Regelung wurde darauf verzichtet
 - Zwischenkreisspannungsregelung
- **Ansteuerung der Leistungskonverter**
 - Konzeptwahl und –Bestätigung

▪ Leistungskonverter – Schaltverstärker Vollbrücke

- Entwicklung eines Konzepts mit einem industriellen Motoransteuer-IC (Integrated Power Module, IPM)
- Messung der Funktionalität und Verlustleistung
- Schlechte Performance des IPM-Konverters führt zur Entscheidung der Entwicklung eines eigenen universellen 2-Quadranten-Schaltverstärkers zur Ansteuerung der Elektromagneten
 - Festlegen der Anforderungen an den entwickelten Konverter
 - Vorarbeiten: Im Rahmen der FWF-Forschungsprojekte „Aktives Magnetlager mit hoher Zuverlässigkeit“ und „Aktive Magnetlager für unterbrechungsfreien Betrieb“ entwickelte, sehr robuste und zuverlässige Schaltung (s. z.B. in [Schulz_2003] und [Schulz_2010])
 - Reduktion der Schaltung auf ein Minimum
- Leistungshalbleiterwahl
 - Recherche bezüglich optimal geeigneter Halbleiter
 - Auswahl geeigneter Bauteile (Halbleiter neuester Technologie, SiC) und Ermittlung der optimalen Halbleiter an einem Konverter-Messaufbau.
- Regelung der Konverter-Zwischenkreisspannung
- Hochzuverlässige Transistor-Ansteuerung mit entwickelten hocheffizienten DC/DC-Wandlern (siehe [Schulz_2011], [Sima_2014a])
- Messtechnische Ermittlung der Konverter-Verlustleistung in Abhängigkeit vom Ausgangsstrom
 - Ansteuerung der Gate-Treiber durch einen Funktionsgenerator
 - Stromregelung, implementiert in einem leistungsfähigen Mikrokontroller
- Verlustleistungsvergleich der beiden Konverterkonzepte und Konzeptwahl

▪ Positionserfassung

- Entwicklung eines kostengünstigen optischen Sensors mit sehr geringer Stromaufnahme im Rahmen einer Bachelorarbeit (siehe [Hameter_2010])
- Vergleich mit dem im Rahmen einer Vorarbeit entwickelten, wirbelstrombasierten Positionssensors (siehe [Sima_2009])
- Weiterentwicklung des optischen Sensors im Rahmen einer laufenden Masterarbeit (siehe [Hameter_2014])

▪ **Modellbildung**

- Erstellung detaillierter Simulationsmodelle der im Rahmen von AP2 entwickelten magnetischen Axial- sowie Radiallager in *MATLAB/Simulink* zur Optimierung der elektrischen- und regelungstechnischen Parameter der magnetischen Axial- und Radiallagerung sowie zur möglichst genauen Abschätzung der im Betrieb auftretenden Verluste in der Lagerung.
- Entwicklung eines *MATLAB/Simulink*-Modells zur Rechenzeit-effizienten Simulation hysteretischer- und dynamischer Effekte bei der Simulation elektromagnetischer Baugruppen, siehe [Sima_2011], [Sima_2014a])
 - Zur Beschreibung hysteretischer Effekte wurde das klassische Preisachmodell gewählt
 - Um das dynamische Verhalten in die Materialbeschreibung zu integrieren wurde ein Hammerstein'scher Ansatz gewählt
 - Um die Rechenzeit zu reduzieren und eine Verwendung des Modells in der Regleroptimierung zu ermöglichen, wurde ein Modellierungsansatz entwickelt, der eine wesentliche Reduktion der erforderlichen Simulationsdauer bei hoher Genauigkeit ermöglicht. Die resultierenden Kennfelder (Magnetkraft, Induktivität) werden in einem *MATLAB/Simulink* Modell zur Beschreibung des dynamischen Verhaltens unter quasistatischen Bedingungen verwendet. Zur Berücksichtigung dynamischer und hysteretischer Effekte ist zusätzlich ein Verlustmodell integriert.

▪ **Validierung der Forschungsergebnisse**

- Validierung der FE-Modelle sowie der Optimierungsergebnisse der magnetischen Axial- und Radiallagerung mittels speziellen Messeinrichtungen (nach der exemplarischen Optimierung des LTS-Flywheels in AP4)
 - Entwicklung, Konstruktion, Fertigung und Aufbau von Versuchsständen für die Axiallagerung und die Radiallagerung zur PC-basierten Aufzeichnung der Kraft-Kennlinien in Abhängigkeit des Spulenstroms und des Luftspalts
 - Gegenüberstellung der Mess- und FE-Simulations-Ergebnisse
 - Modellanalyse und -optimierung
- Validierung der kompletten Funktionalität von Axial- und Radiallagerung mit dem im Rahmen von AP5 aufgebauten Gesamtmessaufbau
 - Entwurf, Fertigung und Test der elektronischen Baugruppen
 - Entwicklung der digitalen Regelungs-Hardware

- Programmierung und Debugging mittels Programmier-Umgebung *Eclipse* und *GCC-Compiler*
- Durchführung diverser Messung an der Axial- und Radiallagerung
 - Grundfunktionalität
 - Strom- und Spannungsverläufe
 - Leistungsaufnahme in Abhängigkeit der Zwischenkreisspannung, etc.

2.5.3 AP3 – Forschungsschwerpunkt Rotor

- Untersuchung zweier möglicher Rotorkonzepte (Innen- bzw. Außenläufer) im Rahmen einer Diplomarbeit (siehe [Hinterdorfer_2010])
- Modellierung
 - Grundlegende Recherche zu Verbundwerkstoffen bezüglich einsetzbarer Faser- und Matrixwerkstoffe, der Ermittlung der Steifigkeit und Festigkeit von unidirektional verstärkten Composites (aus der Literatur), geeigneter Versagenskriterien zur Rotor-Auslegung sowie der Wickeltechniken und Nachbearbeitbarkeit zur Herstellung von Composite-Rotoren
 - Kooperation mit dem Institut für Leichtbau und Strukturbiomechanik (TU-Wien) zur Unterstützung bei der Erstellung von Berechnungs- und Simulationsmodellen zur Auslegung hinsichtlich Festigkeit bzw. eines geeigneten Versagenskriteriums
 - Testweise exemplarische Optimierung für ein LTS-Flywheel hinsichtlich minimaler Kosten mit den erstellten Berechnungsmodellen und unterschiedliche Materialien
 - Um die erforderliche Rechenzeit für die Optimierung des Rotors möglichst gering zu halten, wurde ein zweistufiger Prozess gewählt:
 - Vorauswahl geeigneter Materialkombinationen unter der Annahme eines modifizierten generalisierten ebenen Verzerrungszustandes
 - Optimierung mittels verschiebungsbasierter statischer Finite-Elemente-Methoden unter Einsatz eines axialsymmetrischen Finite-Elemente-Modells mit dem Programm-Paket *Comsol Multiphysics*
 - Zur Minimierung der erforderlichen dynamischen Lagerkräfte erfolgt die Rotorkonstruktion dahingehend, dass Eigenfrequenzen des Rotors unter Einhaltung eines Sicherheitsabstandes außerhalb des Betriebsdrehzahlbereichs des Flywheels liegen

- Berechnung von Eigenfrequenzen und Eigenformen in Abhängigkeit der Rotordrehzahl mittels Finiter-Elemente-Methoden unter ANSYS
 - Untersuchung der Auswirkungen verschiedener Materialparameter auf die Festigkeit des Rotors
- Wahl eines Innenläufer-Konzepts
- Wahl eines kostenoptimalen Schwungmassen- und Wellen-Werkstoffs
- Implementierung der geeignetsten Konstruktionen in den Gesamtoptimierungs-Code
 - Analyse der Einflussgrößen bei der Optimierung der Rotorgeometrie
 - Analyse der für die exemplarische Optimierung aus AP4 erzielten Ergebnisse
- Konstruktion mittels 3D-CAD-Software *Solid Works* anhand der aus der Optimierung im Rahmen von AP4 erhaltenen Daten
- Fertigung des Rotors
 - Fertigung der Welle aus hochfestem Aluminium
 - Fertigung sowie Wuchtung der CFK-Schwungmasse durch die Firma FWT Wickeltechnik GmbH
- Analyse der im CFK aufgetreten Risse
- Verifikation der Simulationsergebnisse
 - Ermittlung der Eigenfrequenzen des Rotors mittels mehrerer Verfahren
 - Gegenüberstellung mit den errechneten Werten

2.5.4 AP4 – Exemplarische Optimierung als 12h-Speicher für Photovoltaikanlagen

- Geometrie
 - Optimierung und Analyse unterschiedlicher Materialkombinationen sowie Flywheel-Topologien mit dem Flywheel-Geometrieoptimierungs-Code aus AP1 hinsichtlich der Anwendung als 12h-Speicher für Photovoltaikanlagen (In Verbindung mit AP2, AP3 und AP5)
 - Erarbeitung des geeignetsten übergeordneten Kriteriums zur Flywheel-Geometrieoptimierung
 - Durchrechnen unterschiedlicher Flywheel-Topologien
 - Auswahl der besten Flywheel-Topologie

- Untersuchung der Abhängigkeit der Masse des jeweils optimierten Rotors vom Wellenradius
- Bildung der Schnittmenge aus möglichst kleinem Wellenradius zur Minimierung der Rotormasse und den bezüglich minimalem Radius optimierten Axiallagern hinsichtlich der jeweils erforderlichen Tragkraft
- Ergebnis der Geometrieoptimierung wurde zur Konstruktion im 3D-CAD-Programmpaket herangezogen
- Axiallager
 - Erstellung eines *MATLAB/Simulink*-basierten Optimierungs-Codes für die Windungszahl und die Regelparameter hinsichtlich gefordertem Sollkraftverlauf, Störkraftausregelung und minimalen Verlusten
 - Ausgangsbasis: Analytischer Startwert
 - Erstellung eines simulatorischen Testzyklus
 - Automatisierte Auswahl jener Parameter-Ergebnisse, die eine korrekte Lagerfunktion ohne Anschläge in das Notlager ermöglichen
 - Automatisierte Auswahl jener Parameter, die den geringsten Energiebedarf der Lagerung im Arbeitspunkt ermöglichen und obige Bedingungen erfüllenden
- Radiallager
 - Vorgehensweise analog zum Axiallager
- Betriebszyklen-Simulation des LTS-Flywheel
 - Flywheel-Langzeit-Simulationsmodell aus AP1 mit allen Komponentenverlusten
 - Simulierte Speicherdauer bis 20% Selbstentladung
 - Simulierter Sommer- und Winterzyklus einer PV-Anlage
 - Vorgabe des Lastprofils
 - PV-Profil
 - Simulierter Zykluswirkungsgrad bei Übernachtsspeicherung
- Optimierungen am Messaufbau
 - Optimierung der Regelparameter und -abtastraten sowie Mittelung der A/D-Konverter, etc.

2.5.5 AP5 – Experimentelle Validierung des Optimierungsmodells

- Entwicklung eines vakuumdichten Gehäuses (Containment)
 - 3D-Konstruktion mittels Programmpaket *Solid Works*
 - Berechnung der Eigenfrequenzen durch Import der Geometrie in *Comsol Multiphysics* zur FE-Simulationen
 - Iterative Vorgehensweise: Optimierung der Konstruktion und Neuberechnung der Eigenfrequenzen
- Motor/Generator
 - Auslegung des Switched Reluctance Motors (SRM) mit Unterstützung durch DI Dr. Gruber (JKU-Linz) sowie [Hinterdorfer_2014]
 - Ansteuerung des SRM mittels der in AP2 entwickelten hocheffizienten 2-Q-Konverter adaptiert für die höhere erforderliche Leistung
- Ausführung, Fertigung und Assemblierung der Komponenten
 - Großteil der mechanischen und elektronischen Fertigung: institutsintern
 - Fertigung des geschweißten Containments aus Edelstahl, der weichmagnetischen Blechpakete für die Radiallager und von Motor/Generator sowie das Wickeln, Fügen und Wuchten des Rotors: externe Fertigungspartner
 - Montage der Statoreinheiten
- Endmontage der Mechanik des LTS-Flywheel-Gesamtmessaufbaus
- Komplettaufbau des Elektronik-Racks
- Verifikation – Containment
 - Messungen der Eigenfrequenzen mittels Modalhammer und Beschleunigungsgeber
- Analyse und Verifikation des Gesamtsystems
 - Messung mittels CompactRIO-Messsystem von National Instruments, mit 56 analogen und 64 digitalen Kanälen pro Gruppe
 - Programmierung der Datenerfassung in *LabView*
 - Ermittlung der Einzelverluste aller Komponenten
 - Ermittlung der Gesamtverlustleistung des Systems bei unterschiedlichen Betriebsbedingungen
 - Ermittlung des Verhaltens bei eingebrachten Störkräften bzw. Fehlverhalten von Redundanzgruppen

- Ermittlung des Verhaltens bei Netzausfall
- Ermittlung des minimal erzielbaren Innendrucks
- Verifikation, Validierung und Reparametrierung der *MATLAB/Simulink*-Modelle, der Einzelkomponenten und der Systemmodelle (siehe auch AP2 – AP4).

2.5.6 AP6 – Projektleitung, Controlling, Dokumentation und Dissemination

- Projektleitung
- Controlling
- Begleitende Dokumentation der Projektergebnisse (Konzepte, Simulationen, Konstruktionsunterlagen, Messungen sowie Schlussfolgerungen)
- Publikation der Ergebnisse
 - Internationale Fachtagungen und Kongressbeiträge
 - Fachartikel in Zeitschriften
 - Zeitungsartikel
 - Website des Instituts
 - Presseaussendungen
 - Knüpfen von Kontakten mit potentiellen Industriepartnern und Finanziers
- Wissenschaftliche Ausbildung von Studenten im Rahmen des Projekts
 - 1 Bachelorarbeit
 - 3 Diplom- bzw. Masterarbeiten
 - 1 Dissertation
 - Vorstellung des Projekts u.a. in der TU-Wien-Lehrveranstaltung „Sensor- und Aktorsysteme“ sowie Workshops zum Thema „Magnetlager“
- Patentierung
 - Wesentliche Teilaspekte des energieeffizienten und zuverlässigen Redundanz- und Lagerkonzepts unter dem Titel „Energieeffizientes Aktorsystem“ (siehe [Pat_EEAS]).
 - Kompakte und redundant ausgeführte Axiallagerung in unterschiedlichen Ausführungsformen (siehe [Pat_KAML]).

3 Ergebnisse des Projektes

3.1 AP1: Forschungsschwerpunkt – vollparametrisches Gesamtsimulationsmodell

3.1.1 Flywheel-Geometrieoptimierung

Der erstellte *MATLAB*-basierte Auslegungs-Code zur Flywheel-Geometrieoptimierung umfasst viele Tausend Zeilen Programm-Code und nutzt die in AP2 (Lagerung) und AP3 (Rotor) erstellten Finite-Elemente-Simulationsmodelle zur Optimierung der Axial- und Radial-Magnetlager, die Dimensionierung des Motors/Generators und des Rotors inklusive Schwungmasse.

Die Ermittlung des jeweils optimalen Flywheels wird hierbei durch mehrfach verschachtelte iterative Schleifen mit jeweils untergeordneten Optimierungsalgorithmen berechnet, da aufgrund der Vielzahl an einfließenden Parametern nur dadurch eine zuverlässige Konvergenz gewährleistet werden kann.

Haupt-Eingabeparameter sind der gewünschte Energieinhalt und die maximale Aufnahme-/Abgabe-Leistung. Hinterlegt ist eine erstellte Materialbibliothek für die Auswahl unterschiedlicher Werkstoffe (Welle: Alu/Stahl; Schwungmasse: GFK/CFK; Weichmagnetische Werkstoffe: Vollmaterialien/Sinterwerkstoffe/Magnetbleche, etc.) sowie eine Bibliothek für alle erforderlichen Maschinenelemente (Kugellager/Schrauben/Muttern/Scheiben, etc.). Die Bauteilbibliothek der Maschinenelemente enthält alle erforderlichen geometrischen Abmessungen bzw. Werkstoffkenngrößen.

Es können unterschiedliche Flywheel-Topologien (unterschiedliche Anordnungen der Radial- und Axiallager sowie von Motor/Generator und Notlager) berechnet werden. Beispiel-Topologien für eine unterschiedliche Anordnung der Axiallager sind in den Abbildungen 3.1.1 und Abbildungen 3.1.2 dargestellt. Bei der Topologie laut Abbildungen 3.1.1 sind die Elektromagnet-Axiallager der Redundanzgruppen direkt bei der Schwungmasse angeordnet, wodurch die Welle im Lager- und Motor/Generator-Bereich mit geringem Durchmesser – und damit auch geringer Masse – ausgeführt werden kann. Bei der Topologie laut Abbildung 3.1.2 sind die Elektromagnet-Axiallager der Redundanzgruppen an den Wellenenden angeordnet, wodurch sich eine sehr kurze, gedrungene und somit sehr steife Welle ergibt.

Das Hauptprogramm läuft unter *MATLAB*, wobei die im Folgenden angeführten Finite-Elemente-Simulationspakete für die einzelnen Berechnungsaufgaben im Zuge der Teil-Optimierungen eingesetzt werden:

- Motor/Generator
 - Magnetik: *COMSOL Multiphysics* und MagOpt (JKU-Linz)
- Radiallagerung
 - Magnetik: *COMSOL Multiphysics* sowie Vergleich mit *ANSYS*
- Rotor inkl. CFK-Schwungmasse
 - Festigkeit: *COMSOL Multiphysics* (Metall, CFK)

- Rotordynamik (Schwingungsanalyse): ANSYS
- Axiallagerung
 - Magnetik: COMSOL Multiphysics sowie Vergleich mit ANSYS

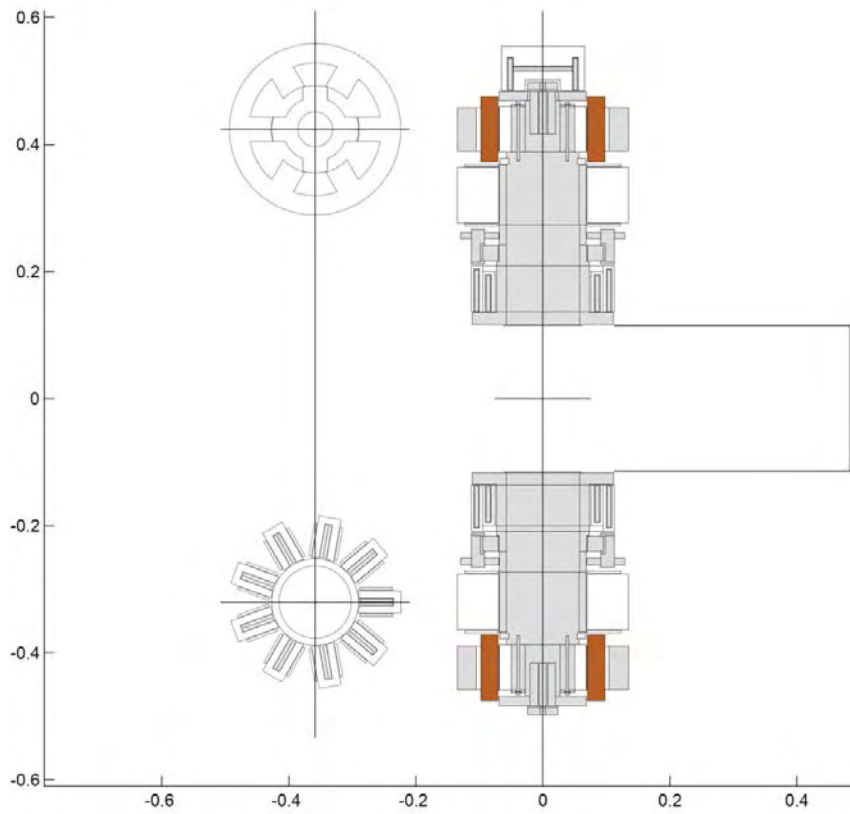


Abbildung 3.1.1: Beispielergebnis 1 einer mittels Flywheel-Geometrieoptimierung berechneten Topologie.

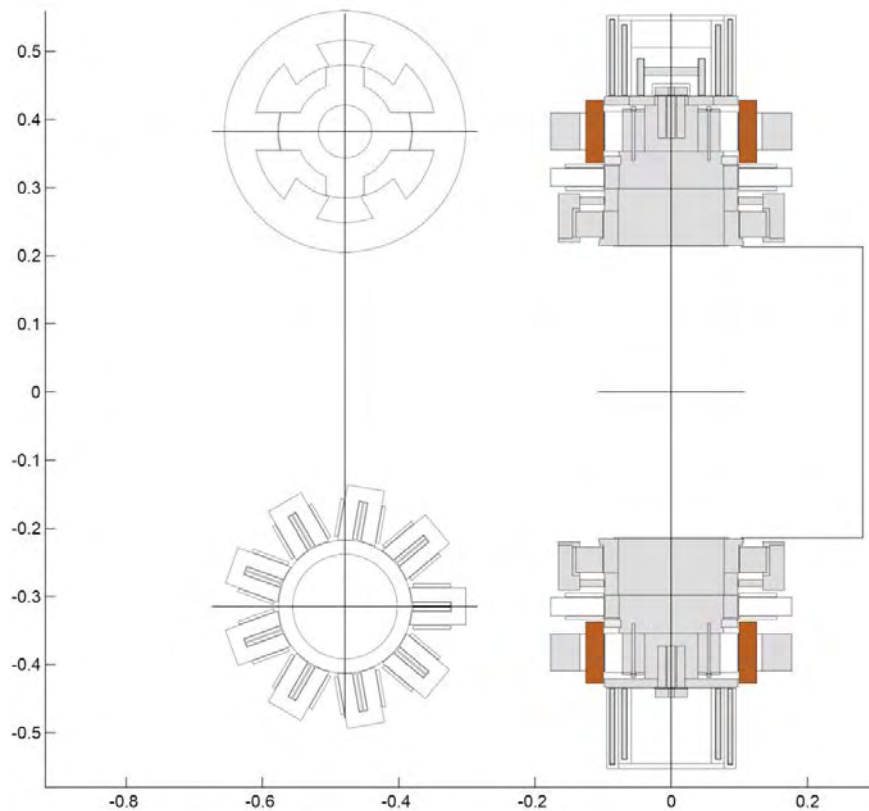


Abbildung 3.1.2: Beispielergebnis 2 einer mittels Flywheel-Geometrieoptimierung berechneten Topologie.

3.1.2 Detailliertes Flywheel-Gesamtsimulationsmodell

Für die detaillierte Analyse des Gesamtsystems wurden obige Modelle erweitert um alle sonstigen Komponenten des Flywheels und im detaillierten Flywheel-Gesamtsimulationsmodell zur Simulation im Zeitbereich (*MATLAB/Simulink* Simulationsmodell) zusammengefasst. Es besteht aus den folgenden Funktionsblöcken:

- **Rotor** (aus AP3)
 - Modell des Rotors mit 6 Freiheitsgraden
 - Berücksichtigung gyroskopischer Effekte
 - Berücksichtigung statischer und dynamischer Unwuchtkräfte
- **Axiallagerung** (aus AP2)
 - Modell der entwickelten Leistungskonverter (*MATLAB/Simulink-SimPower Systems*) inkl. 3-Pegel-PWM Ansteuerung
 - Spezielle Regelung für Bias-freien Betrieb
 - Verringerung der Stellenergie durch Wegfall des konstanten Bias-Stroms
 - Nullpunktfinder
 - Zum automatischen Anfahren des optimalen Arbeitspunktes

- Abbildung der auftretenden Lagerverluste
 - Leit- und Schaltverluste in den Leistungskonvertern
 - Wirbelstrom-, Hysterese- und ohm'sche Verluste in den Lagermagneten
 - Leistungsaufnahme der Reglerhardware und Signalaufbereitung
- **Radiallagerung** (aus AP2)
 - Modell der entwickelten Leistungskonverter (*MATLAB/Simulink-SimPower Systems*) inkl. 3-Pegel-PWM Ansteuerung
 - Spezielle Regelung für Bias-freien Betrieb
 - Verringerung der Stellenergie durch Wegfallen des konstanten Bias-Stroms
 - Algorithmus zur Unwuchtregelung
 - Bewirkt eine Rotation des Schwungrades um seine Trägheitshauptachse und somit eine Verringerung der notwendigen Stellenergie
 - Abbildung der auftretenden Lagerverluste
 - Leit- und Schaltverluste in den Leistungskonvertern
 - Wirbelstrom- Hysterese- und ohm'sche Verluste in den Magneten
 - Leistungsaufnahme der Reglerhardware und Signalaufbereitung
- **Motor/Generator**
 - Modell der entwickelten Leistungskonverter inklusive 3-Pegel-PWM-Ansteuerung
 - Abbildung des Drehmoments
 - Abbildung der auftretenden Verluste
 - Leit- und Schaltverluste in den Leistungsverstärkern
 - Verlustleistung der Reglerhardware und Signalaufbereitung
- **Containment**
 - Gasreibungsverluste abhängig von Geometrie und Innendruck (siehe [Hinterdorfer_2014])

Die höchste hierarchische Ebene des detaillierten Flywheel-Gesamtsimulationsmodells zur Simulation im Zeitbereich (*MATLAB/Simulink* Simulationsmodell) ist in Abbildung 3.1.3 dargestellt.

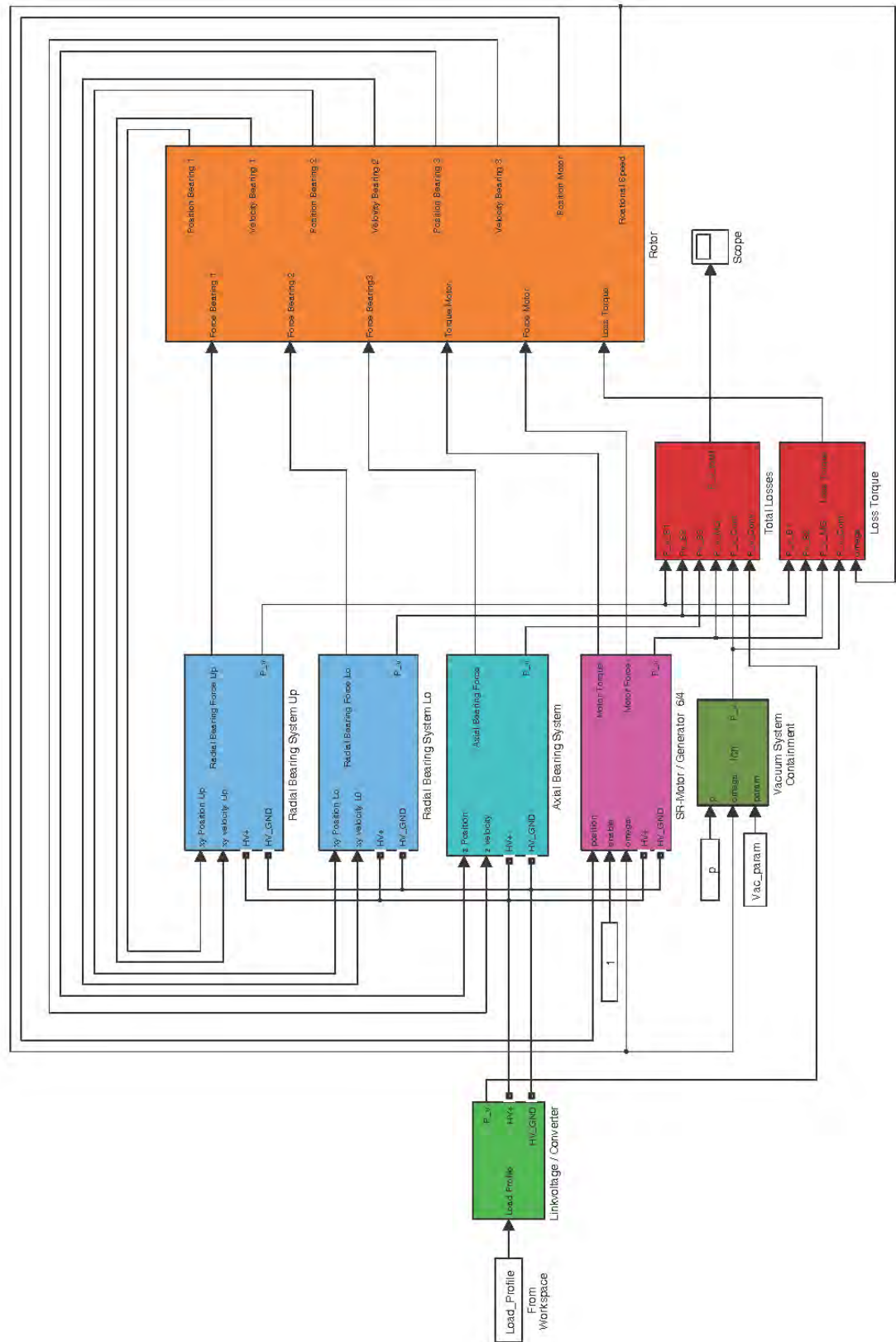


Abbildung 3.1.3: Höchste hierarchische Ebene des *MATLAB/Simulink* Simulationsmodells des detaillierten Flywheel-Gesamtsimulationsmodells

3.1.3 Flywheel-Langzeit-Simulationsmodell

Die oberste hierarchische Ebene des Flywheel-Langzeit-Simulationsmodells ist in Abbildung 3.1.4. dargestellt. Wie im Kapitel 2.4.1 beschrieben, besteht es aus einem reduzierten mechanisches 1-Freiheitsgrad-Modell des Rotors (Mechanics), einem vorzugebenden Lastprofil (Energiezufuhr bzw. Energieentnahme in das bzw. aus dem Flywheel), einem, wo erforderlich, Drehzahl- und Leistungsabhängigen Verlustmodell der Lagerung (Axial Bearing und Radial Bearing), der Elektronik (Electronics&Sensor Losses), von Motor/Generator sowie der Gasreibungsverluste (Windage Losses):

- „Mechanics“ (Hellblau): Drallsatz des Rotors nach AP3.
- „Load“ (Gelb): Vorgabe eines Lastprofils.
- „Axial Bearing“ (Dunkelblau): Berechnung der Konverter-, Kupfer- und Eisenverluste des Axiallagers mittels Kennfelder nach AP2. Diese Verluste werden durch den Zwischenkreis abgedeckt.
- „Radial Bearing“ (Cyan): Berechnung der Konverter-, Kupfer- und Eisenverluste der Radiallager mittels Kennfelder nach AP2. Die Eisenverluste in den Rotorblechungen bewirken ein bremsendes Moment („Wirbelstrombremse“). Alle anderen Verlustkomponenten werden vom Zwischenkreis kompensiert.
- „Electronic&Sensor Losses“ (Dunkelgrün): Berechnung der Verluste von Sensorik und Elektronik der Primärlagergruppe sowie der Redundanzgruppen mittels Kennfelder. Die Verluste werden durch den Zwischenkreis abgedeckt.
- „MG“ (Grün): Berechnung der Verluste von Motor/Generator mittels Kennfelder. Die mechanische Leistung und daraus das Drehmoment ergeben sich aus der Subtraktion von Eingangsleistung und Verlustleistung. Somit wird die auftretende Verlustleistung durch den Zwischenkreis abgedeckt.
- „Windage Losses“ (Magenta): Berechnung der Gasreibungsverluste nach [Hinterdorfer_2014]. Diese wirken als bremsendes Moment an der Welle.

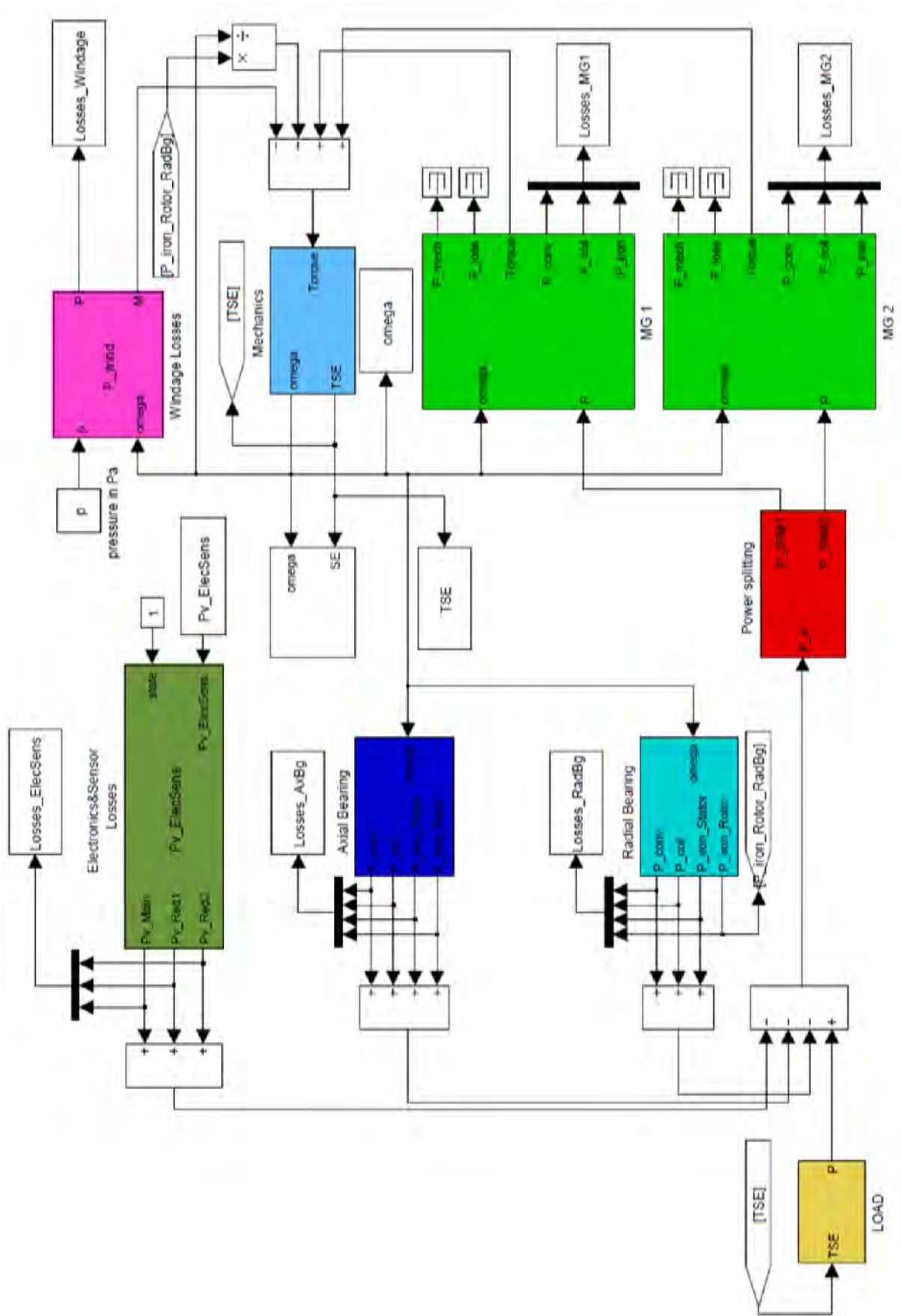


Abbildung 3.1.4: Höchste hierarchische Ebene des Flywheel-Langzeit-Simulationsmodells.

3.2 AP2: Forschungsschwerpunkt Lagerung

3.2.1 Redundanzkonzept

Ein zentrales Thema im Bereich der Energiespeicher ist die Verfügbarkeit und die Sicherheit, da die gespeicherte Energie – unabhängig ob chemisch im Fall von Akkumulatoren oder kinetisch im Fall von Flywheels – im Fehlerfall zerstörerische Wirkung aufweisen kann. Einen Kernaspekt bei Flywheels stellt hierbei eine funktionstüchtige Lagerung dar. Abgesehen von einzelnen Ausnahmen wurde diesem Umstand in früheren Veröffentlichungen zu wenig Beachtung geschenkt. Zur wesentlichen Erhöhung der Flywheel-Sicherheit wurde im Rahmen dieses Projekts ein Konzept entwickelt, das auch beim Auftreten eines beliebigen Fehlers im mechatronischen System des Flywheels (Regelung, Leistungssteller, Zwischenkreis, Sensorik, Verbindungen, der Lagerung und des Motors/Generators) weiterhin die Lagerung des Flywheel-Rotors gewährleistet, wodurch ein sicheres und kontrolliertes Herunterfahren des Flywheels ermöglicht wird.

Um eine wesentliche Erhöhung der Zuverlässigkeit trotz möglichst geringem zusätzlichem Hard- und Softwareaufwand zu erzielen wurden diverse Konzepte ausgearbeitet und miteinander verglichen. Letztlich wurde das, im Blockdiagramm in Abbildung 3.2.1 dargestellte kaskadierte Hybridmagnetlagersystem mit hoher Betriebssicherheit zur radialen und axialen Stabilisierung als optimal gewählt. Wesentliche Teilaspekte des Konzepts wurden unter dem Titel „Energieeffizientes Aktorsystem“ sowohl national als auch international patentiert (siehe u.a. [Pat_EEAS]).

Das Gesamtsystem besteht, für höchste Betriebssicherheit, aus drei unabhängig arbeitenden Gruppen in einer 2-aus-3-Redundanz, wobei die zusätzlich erforderliche Hardware gleichzeitig auch zur Leistungssteigerung genutzt wird, und somit keine „unnötige“ Überdimensionierung hinsichtlich Konverterleistung sowie Lagermagnetkraft vorhanden ist. Hierbei darf eine der drei Gruppen aufgrund eines beliebigen Fehlers ausfallen und die Lagerfunktion bleibt trotzdem erhalten. Jede Gruppe arbeitet aufgrund der ebenfalls in die Gruppen aufgeteilte Motor/Generator-Ansteuerung vollkommen unabhängig und ermöglicht eine autarke Versorgung, auch bei Netzausfall sowie bei Ausfall eines der, ebenfalls jeder Gruppe eigenen, Gleichspannungszwischenkreise.

Die erste Gruppe (Primärgruppe) ist immer aktiv und weist zwei Betriebsmodi auf: Einen Hocheffizienz-Modus, der im Normalbetrieb aktiv ist, und einen Hochleistungsmodus, in den automatisch umgeschaltet wird, sobald die Auslenkungen bzw. Auslenkungsgeschwindigkeiten des Rotors definierte Maximalwerte überschreitet (siehe Unterkapitel Regelung).

Die zweite und dritte Gruppe (Redundanzgruppe 1 und 2) arbeitet im normalen Betrieb im „Active-Stand-by“, d.h. die Gruppen sind einsatzbereit und überwachen laufend die Rotorposition. Damit ist deren Energiebedarf aufgrund der deaktivierten Leistungskonverter und Lager sehr gering. Sofern durch eine größere externe Störkraft (z.B. Erdbeben) oder bei einer Funktionsstörung einer anderen Gruppe (z.B. aufgrund eines Bauteilfehlers) eine unzulässige Auslenkungen bzw. Auslenkungsgeschwindigkeiten des Rotors detektiert wird, erfolgt eine automatische Aktivierung der Redundanzgruppen und demzufolge eine

Kompensation der Störung. Sobald die erforderliche Lagerkraft der Primärlagergruppe wieder ausreicht, erfolgt eine automatische Umschaltung der Redundanzgruppen-Lager in den „Active Stand-by“-Zustand.

In allen Gruppen sind lokal arbeitende Funktionsüberprüfungen inklusive lokaler Deaktivierungseinrichtungen vorhanden, die beispielsweise bei Auftreten eines Überstroms bzw. einer Übertemperatur, für eine Begrenzung sorgen, bis ein korrekter Betrieb wieder gewährleistet ist.

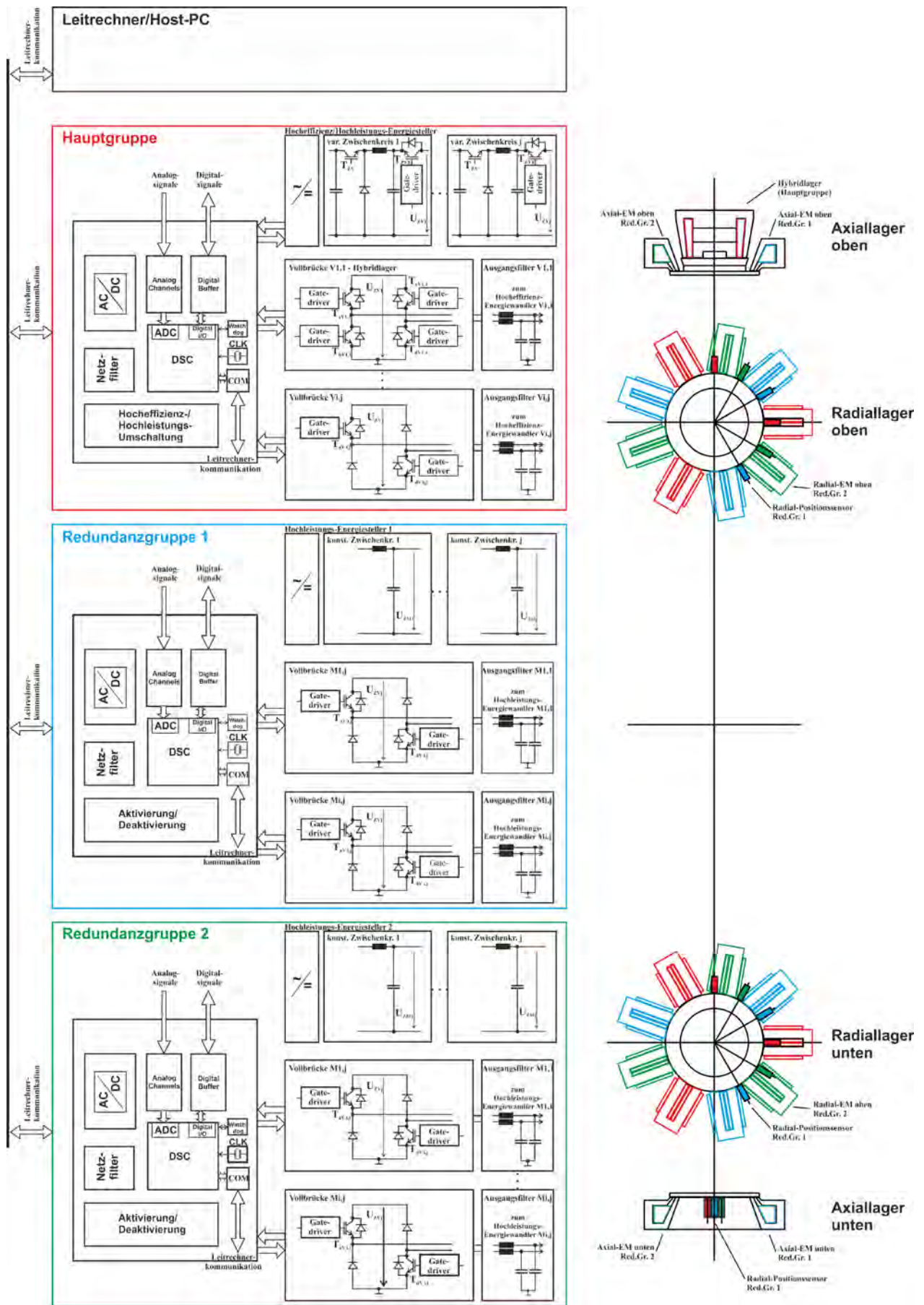


Abbildung 3.2.1: Redundanzkonzept

3.2.2 Lagermagnete

Ausgehend von einer Diplomarbeit [Quintus_2010] wurden im Rahmen des Projekts unterschiedliche Konzepte von Hybridlagerungen (Axiallagerung bzw. kombinierte Axial- und Radiallager) ausgearbeitet und hinsichtlich Eignung für das entwickelte Redundanzkonzept sowie höchste Energieeffizienz analysiert (siehe [Sima_2014a]). Im Gegensatz zu vielen bestehenden Flywheel-Lagerkonzepten wurde letztlich ein Konzept mit einer getrennten Axial- und Radiallagerung gewählt. Die sich somit ergebende Entkopplung von Axial- und Radiallagerkräften ermöglicht minimale Verluste im Stand-by-Betrieb des Flywheels durch die im Unterkapitel „Regelung“ beschriebene Unwuchtregelung, bei welcher der Rotor um seine Trägheitshauptachse rotiert, selbst wenn die Rotationsachse aufgrund geometrischer Imperfektionen nicht mit der Figurenachse des Rotors übereinstimmt.

Die Axiallagerung hat aufgrund der vertikalen Rotorachse zum einen die Aufgabe, die statische Gewichtskraft des Rotors aufzunehmen und zum anderen die dynamische Ausregelung von Störkräften durchzuführen. Um eine, bei rein elektromagnetischen Lagern erforderliche, dauerhafte Bestromung zur Generierung der statischen Gewichtskraft zu vermeiden und dadurch einen besonders energieeffizienten Betrieb zu ermöglichen wurden die zwei in Abbildung 3.2.2 dargestellten Axiallagerstrukturen im Detail untersucht. Bei beiden wird die statische Lagerkraft (kompensiert die Gewichtskraft des Rotors im Arbeitspunkt) mittels Permanentmagnetlager-Zweig aufgebracht und nur die, im normalen Betrieb verhältnismäßig kleinen, dynamischen Kräfte durch Elektromagnete erzeugt, was in Verbindung mit der Bias-Freiheit geringsten Energiebedarf gewährleistet.

Die entwickelten Axialmagnetlager mit Dual- bzw. Hybridlagerstruktur (siehe Abbildung 3.2.2) weisen folgende Merkmale auf:

- **Duale Lagerstruktur:** Diese besteht aus vollständig getrennten permanentmagnetischen und elektromagnetischen Zweigen. Am oberen Ende der Welle befindet sich ein permanentmagnetischer Kreis, welcher zur Aufnahme der Gewichtskraft dient. Jeweils am oberen und unteren Wellenende befinden sich Elektromagnete, welche zur Stabilisierung des, an sich instabilen, permanentmagnetischen Systems dienen. Auftretende Störkräfte werden über die Elektromagnete aufgenommen.
- **Hybride Lagerstruktur:** In dieser Struktur liegt ein kombinierter Magnetkreis mit überlagertem permanentmagnetischem Fluss Φ_{PM} und elektromagnetischem Fluss Φ_{EM} vor. Bei dementsprechender Auslegung ist es möglich, die Lagerkraft eines solchen hybriden Magneten auf Null zu reduzieren, indem der elektromagnetische Fluss den permanentmagnetischen Fluss aufhebt. Die resultierende Kraft auf den Rotor kann in diesem Fall zwischen der Gewichtskraft F_G und $-F_G$ variiert werden, sodass nur ein Hybridmagnet am oberen Wellenende zur Ausregelung positiver wie auch negativer Störkräfte in der Lage ist. Um höhere negative Kräfte zu erzielen, wäre eine Anordnung erforderlich, bei der sich an beiden Wellenenden ein Hybridmagnet oder am oberen Wellenende ein Hybridmagnet und am unteren ein Elektromagnet befindet.

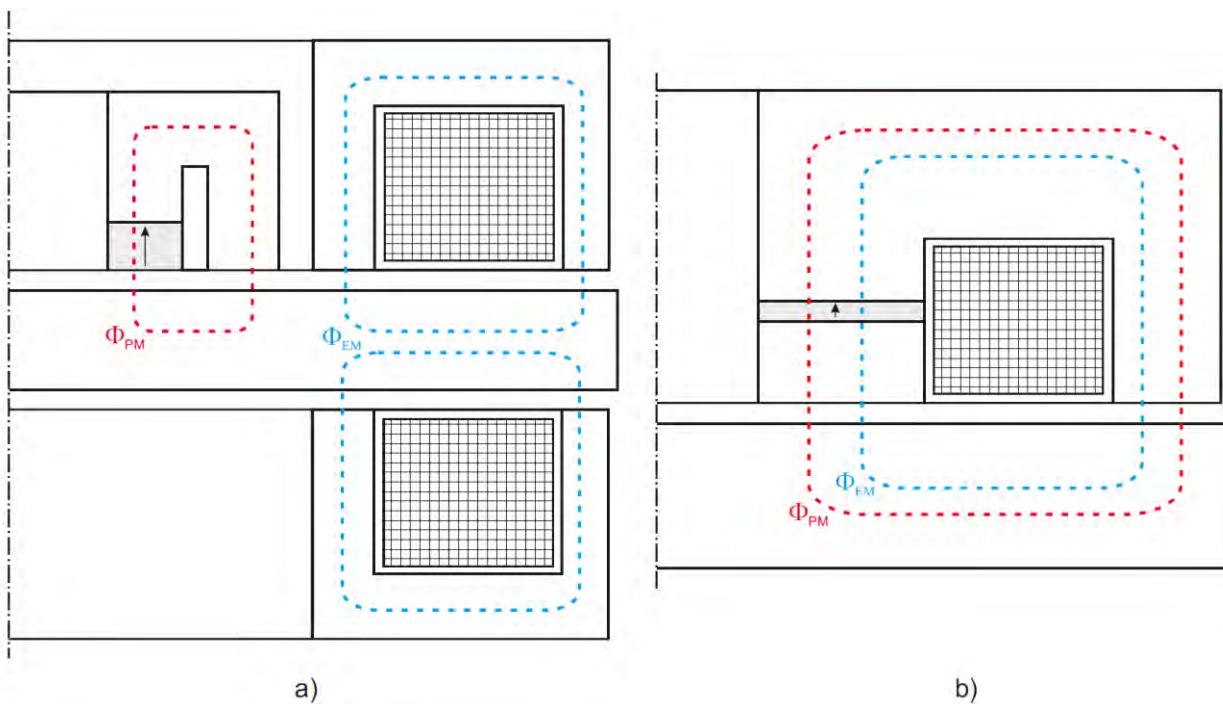


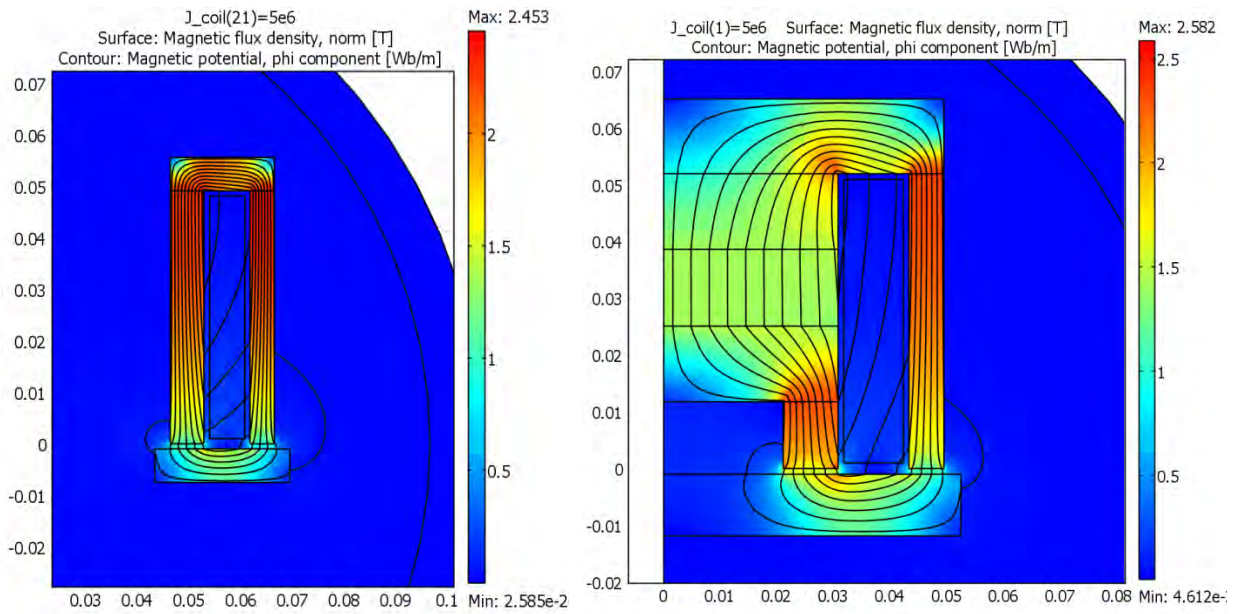
Abbildung 3.2.2: Axiallager Grundstrukturen: a) Duallager b) Hybridlager.

Die Konzeptwahl zwischen der Dual- und der Hybridlagerstruktur erfolgte basierend auf einem analytischen sowie einem detaillierten FE-basierten Lagerstrukturvergleich.

Überlagert man die elektro- und permanentmagnetischen Kräfte der Duallagerung, so ergibt sich unter Verwendung der entwickelten, in Abbildung 3.2.3 dargestellten, vollparametrischen *Comsol Multiphysics*-FE-Simulationsmodelle der im Vergleich zum Hybridlager in Abbildung 3.2.4 dargestellte Kurvenverlauf. Die Durchflutung wurde bei beiden Lagerstrukturen bis zum Erreichen der maximal zulässigen Stromdichte von $J_{Coil} = 5 \cdot 10^6 \text{ A/m}^2$ aufgetragen.

Das Hybridlager weist durch die permanentmagnetische Vorspannung und die geringe Permeabilität des Permanentmagneten im elektromagnetischen Flusspfad, im Gegensatz zum Duallager, einen annähernd linearen Kraftverlauf über der Durchflutung und eine relativ niedrige Induktivität auf. So fällt die Induktivität des Duallagers, bei gleicher Windungsanzahl, um mehr als eine Zehnerpotenz höher aus. Die Abhängigkeit der Magnetkraft von der Größe des Luftspalts fällt bei der Hybridlagerung geringfügig kleiner aus.

Die im Rahmen des Projekts entwickelte Axiallagerung wurde ebenfalls national und international patentiert (siehe u.a. [Pat_KAML]). Abbildung 3.2.5 zeigt eine aus dem Patent entnommene Skizze der vollständigen axialen Lagerung, wie sie im LTS-Flywheel eingesetzt wird, bestehend aus einem Hybridlager der Primärlagergruppe am oberen Wellenende sowie 2-Segment-Elektromagnetlagern der Redundanzgruppen an beiden Wellenenden.



a)

b)

Abbildung 3.2.3: Flussdichteverteilung im Elektromagnetlager des Duallagers a) bzw. im Hybridlager b) bei einer Spulendurchflutung mit einer Stromdichte von $J_{\text{Coil}} = 5 \cdot 10^6 \text{ A/m}^2$ und einem nominalen Luftspalt von $s_g = 1 \text{ mm}$ (aus [Sima_2014a]).

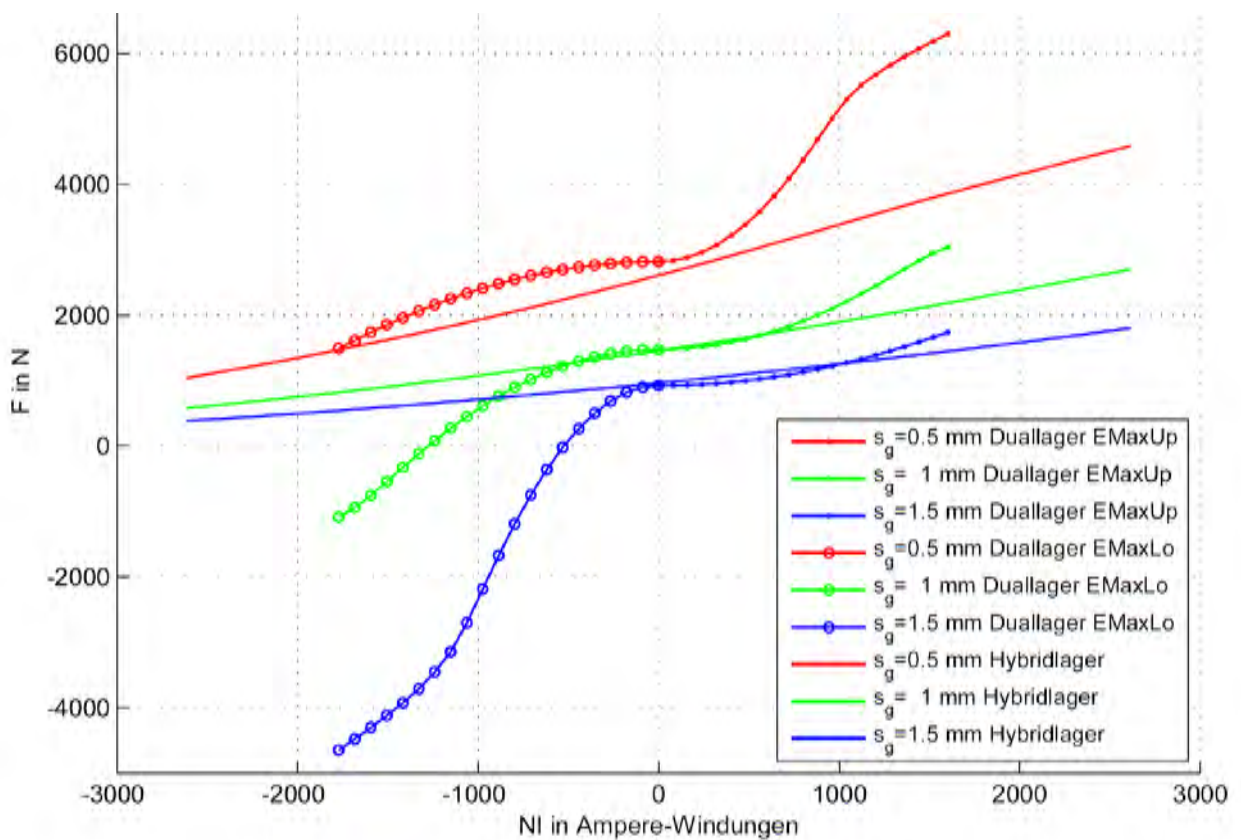


Abbildung 3.2.4: Vergleich der Lagerkräfte von Dual- und Hybridlagerung (aus [Sima_2014a]).

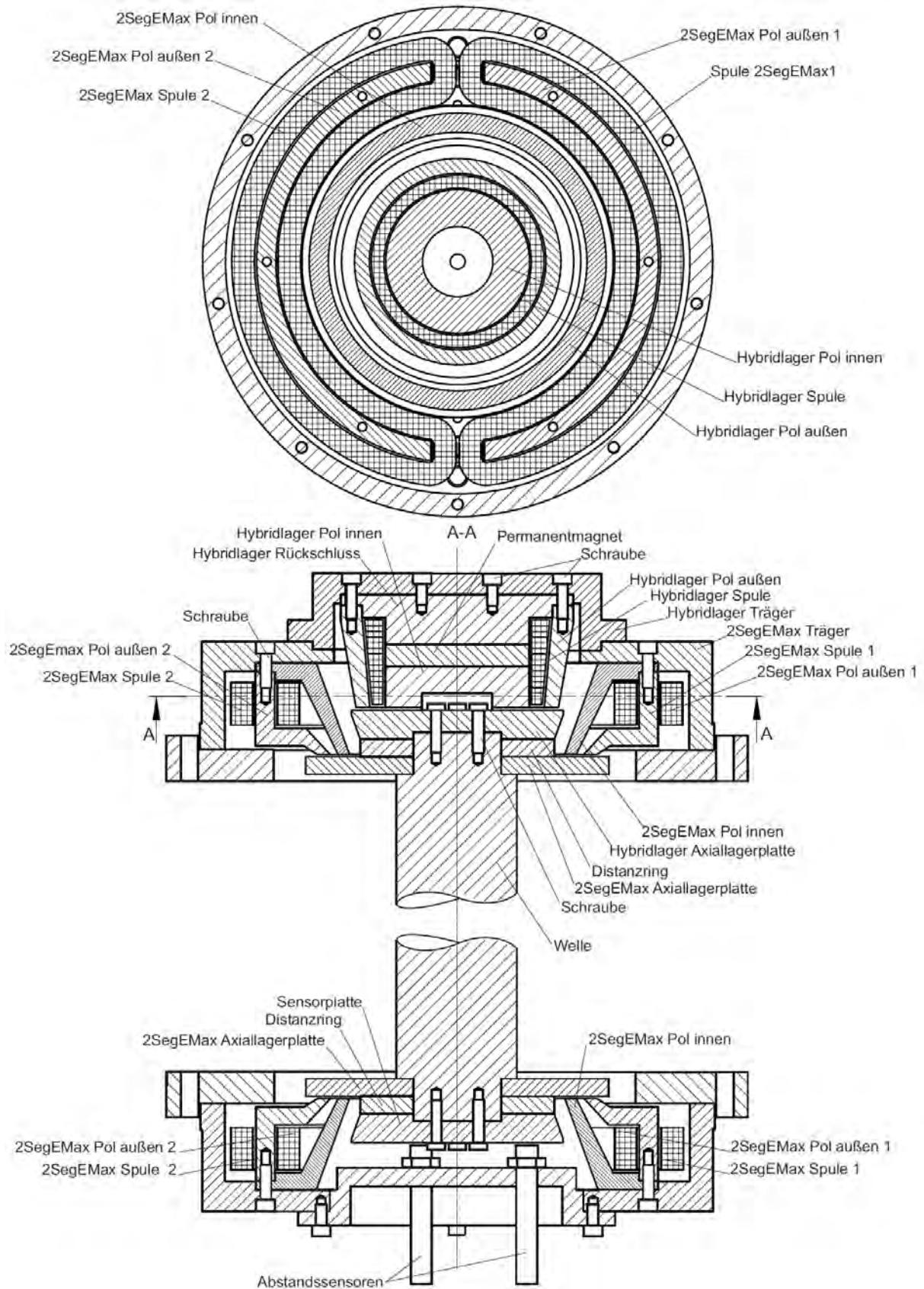


Abbildung 3.2.5: Axiallagerung des LTS-Flywheels: Hybridlager der Primärlagergruppe am oberen Wellenende sowie 2-Segment-Elektromagnetlager der Redundanzgruppen an beiden Wellenenden (nach [Pat_KAML] bzw. [Sima_2014a]).

Für die Entwicklung der Radiallagerung wurden zunächst die bekannten Radiallagerstrukturen Heteropolar- und Homopolarlager hinsichtlich Ummagnetisierungsverluste unter Beachtung der mechanischen Festigkeit und Fertigbarkeit verglichen. Beim Heteropolarlager liegen die U-förmigen Magnetkreise normal zur Rotationsachse, beim Homopolarlager verläuft die Magnetisierung im Rotorteil in Achsrichtung (siehe Abbildung 3.2.6).

Die Ummagnetisierungsfrequenz, welche die rotatorischen Eisenverluste maßgeblich beeinflusst, ist ein Vielfaches der Drehfrequenz und wird durch den Aufbau und die Anzahl der Lagermagnete bestimmt. Betrachtet man die idealisierten normierten Flussdichteverläufe der beiden Lagertypen bei konstanter Bestromung eines Rotorsegments innerhalb einer Rotorumdrehung, so zeigt sich beim Heteropolarlager, dass nicht nur die Pulsation der Flussdichte die doppelte Frequenz wie beim Homopolarlager aufweist, sondern auch eine vollständige Ummagnetisierung zwischen den Polen stattfindet.

Zur möglichst genauen und gleichzeitig aber Rechenzeit-sparenden Berechnung der Ummagnetisierungsverluste wurde das im Rahmen des Projekts entwickelte Eisen-Modell in *MATLAB/Simulink* eingesetzt.

Verfolgt man bei heteropolarer Lagerform ein Rotorsegment während des Umlaufs, so wird deutlich, dass zwischen den Schenkeln jedes Magneten unweigerlich eine vollständige Ummagnetisierung erfolgt. Durch geschickte Verschaltung der einzelnen Magnetspulen ist es jedoch möglich, die rotatorischen Eisenverluste zu verringern, indem die aufeinanderfolgenden Schenkel der benachbarten Kerne jeweils die gleiche Polarisierung aufweisen [Schweizer_2009]. Dadurch erfährt das Rotorsegment zwischen den Magneten keine vollständige Ummagnetisierung, sondern eine Pulsation des magnetischen Flusses.

Im Fall identischer weichmagnetischer Rotormaterialien würden somit für das Homopolarlager, wie aus der Fachliteratur bekannt, unmittelbar geringere Eisenverluste resultieren. Bei Homopolarlagern ist jedoch eine Blechung des Rotorteils, zur Reduktion der Wirbelströme, in konventioneller Ausführung nicht möglich. Es gibt Ansätze, diese in Form eines, in Achsenrichtung, aufgewickelten weichmagnetischen, mit Isolationslack versehenen Blechband auszuführen, wobei hieraus eine relativ geringe mechanische Festigkeit resultiert. Eine weitere Möglichkeit wäre die Anwendung von Sintermaterialien, die jedoch diverse Nachteile aufweisen (siehe Unterkapitel „Materialwahl“).

Aus diesem Grund kommen bei Homopolarlagern in der Regel Vollmaterialien zum Einsatz, welche eine breitere Hysteresekurve als geblechte weichmagnetische Werkstoffe aufweisen. Zur energetischen Bewertung der beiden Lagerstrukturen wurde das, im Rahmen dieses Projekts entwickelte, Materialmodell (siehe Unterkapitel „Modellierung“ sowie [Sima_2014a]) einem Rotorsegment zugeordnet und die entsprechenden Flussdichteverläufe eingepreßt. Stellt man die Verlustleistungsdichten gegenüber, so zeigt sich, dass diese bei homopolarer Lagerausführung, sowohl bei niedrigen als auch bei hohen Drehzahlen, immer größer als beim Heteropolarlager ausfällt (siehe Abbildung 3.2.7). Die Ursache dafür liegt in der deutlich breiteren Hysteresekurve und den wesentlich stärker ausgeprägten Wirbelströmen bei weichmagnetischen Vollmaterialien.

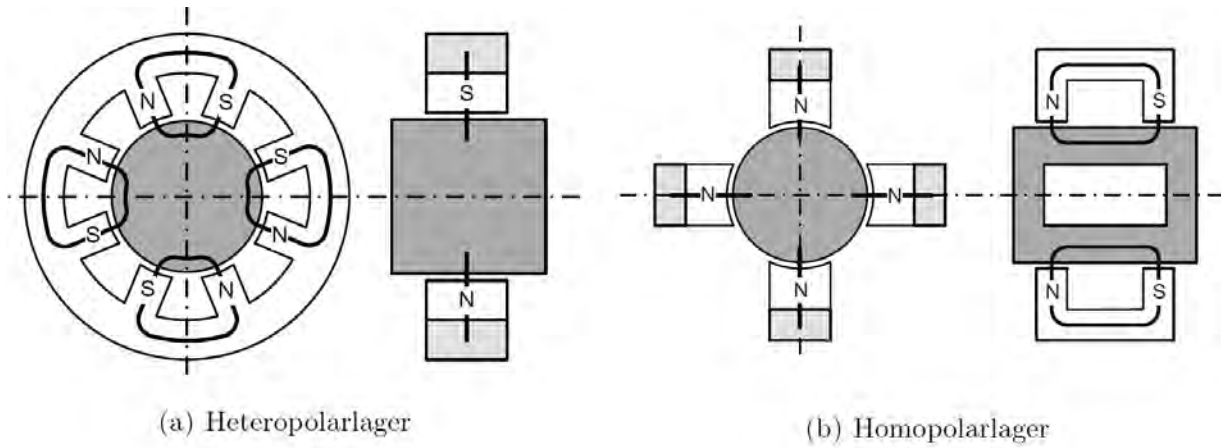


Abbildung 3.2.6: Schematischer Aufbau eines Homopolar- und Heteropolarlagers (nach [Schweizer_2009]).

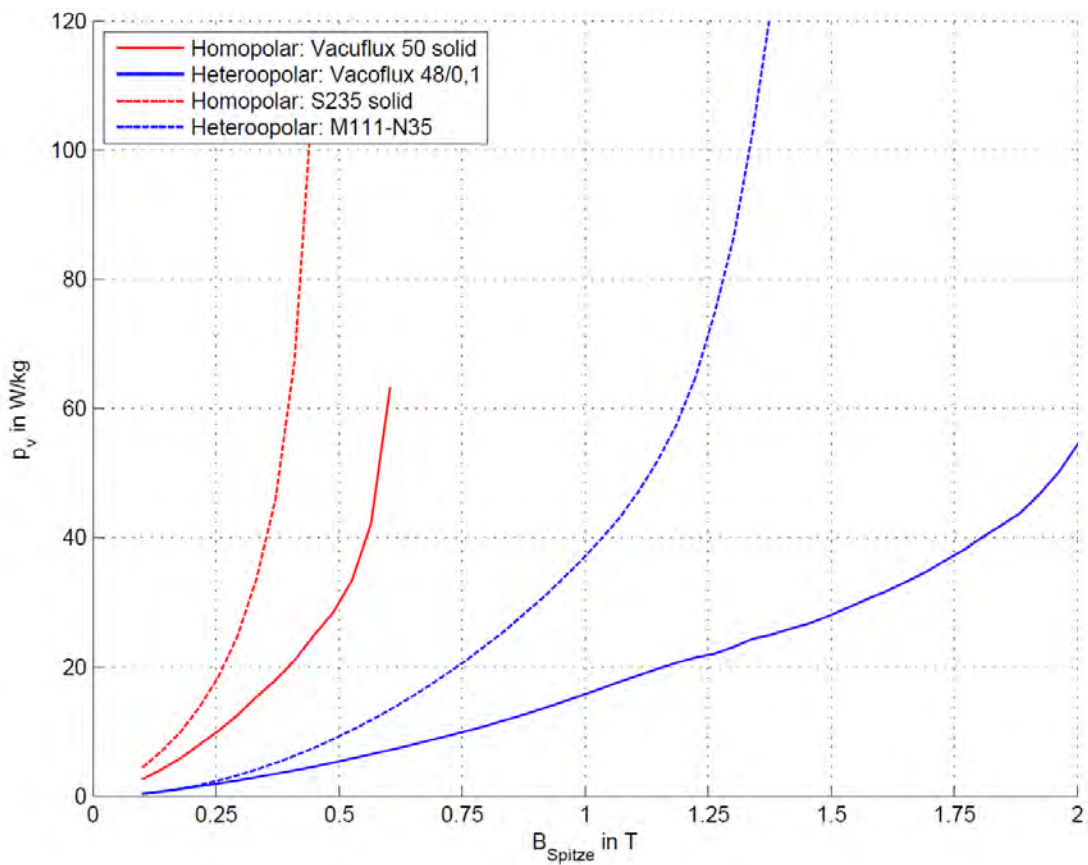


Abbildung 3.2.7: Verlustleistungsvergleich bei $n = 10.000$ U/min (aus [Sima_2014a]).

Die Umsetzung des Redundanzkonzeptes der Radialmagnetlagerung erfolgt analog zur axialen Magnetlagerung. Wie in Abbildung 3.2.8 ersichtlich, wird jedes Radiallager in eine primäre Lagergruppe und zwei Redundanzgruppen unterteilt. Hierbei wurde ein Vergleich unterschiedlicher Polpaarzahlen (3, 4, 6, 9) hinsichtlich der Effizienz der Kraftvektorgenerierung, Zuverlässigkeit der Lagerung auch bei Ausfall eines Zweiges sowie der Anzahl an Leistungsverstärkern und erforderlicher Treiberschaltungen durchgeführt. Eine höhere Polzahl ergibt eine bessere Effizienz in der Kraftvektorgenerierung, demgegenüber steht eine größere erforderliche Anzahl an Leistungsverstärkern, Treiberschaltungen und Sensorik.

Letztlich haben sich drei Magnete je Gruppe in Y-förmiger Anordnung (120° Teilungswinkel) als optimal erwiesen, sodass sich ein Teilungswinkel von 40° zwischen den einzelnen Magneten der drei Gruppen ergibt. Das ermöglicht es, dass bei Fehlfunktion einer Gruppe die beiden anderen noch funktionsfähigen Gruppen nicht nur einen Ausfall kompensieren können, sondern sogar für den Fall, dass die defekte Lagerung mit Maximalkraft zieht, diese durch die beiden anderen Gruppen kompensiert werden kann. Die Auslegung der Lagerkraft der Elektromagneten erfolgt so, dass diese in Summe die laut Auslegungskriterium maximale Kraft, beispielsweise zur Ausregelung eines Erdbebens ermöglichen.

Die Schenkel der Magneten wurden divergent ausgeführt um, wie auch beim Axiallager, eine Streuflussreduktion zu bewirken.

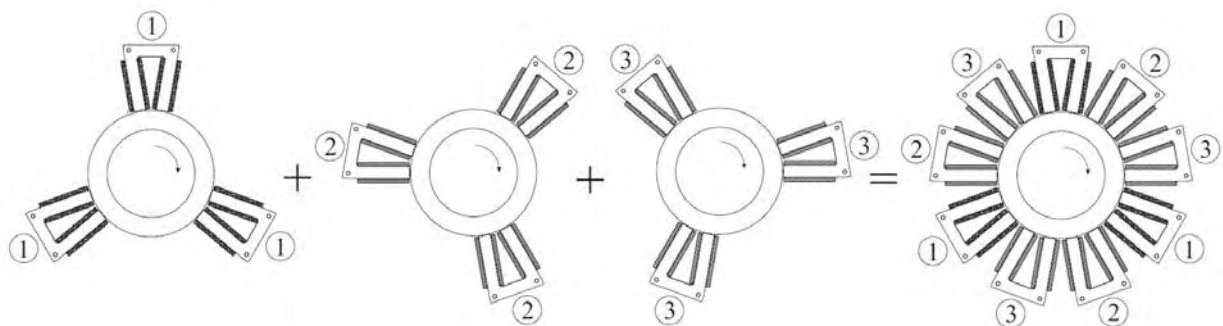


Abbildung 3.2.8: Aufbau der Radiallagerredundanz (aus [Sima_2014a]).

Magnetmaterial

Sowohl für die Axiallager als auch für eine mögliche Anwendung bei homopolaren Radiallagern wurden unterschiedliche weichmagnetische Vollmaterialien hinsichtlich ihrer magnetischen und mechanischen Eigenschaften laut Datenblättern vorselektiert und die ausgewählten Materialien messtechnisch untersucht. Eine hohe Sättigungsflussdichte ermöglicht eine kompakte Bauform, eine hohe relative Permeabilität ermöglicht hohe Lagerkräfte bei geringer Durchflutung, eine schmale Magnetisierungskennlinie bewirkt geringe Ummagnetisierungsverluste, eine hohe mechanische Festigkeit ist für den Rotor

erforderlich um hohe Drehzahlen und damit eine geringe Schwungradmasse zu erreichen. Untersucht wurden u.a.:

- Baustahl (S235): Gute mechanische Festigkeit, mittlere Sättigungsflussdichte, sehr kostengünstig.
- Hoch aufmagnetisierbare Vollmaterialien mit hohem Kobaltgehalt von der Fa. Vacuumschmelze
 - Vacoflux 50 Solid: Optimale magnetischen Eigenschaften, sehr teuer.
 - Vacodur 50 Solid: Optimale mechanische Eigenschaften, sehr teuer.
- Sintermaterialien: Geringe mechanische Festigkeit, niedrige Sättigungsflussdichte, mittlere Kosten.
- Polymergebundene weichmagnetische Werkstoffe: Geringe mechanische Festigkeit, niedrige Sättigungsflussdichte, geringe Kosten.

Für die heteropolare Radiallagerung wurden diverse geblechte weichmagnetische Materialien untersucht:

- Trafoblech M111-35N mit 0,35 mm Blechstärke: Gute magnetische Eigenschaften, hohe mechanische Festigkeit, kostengünstig
- Vacoflux 48 mit 0,1 mm Blechstärke: Beste magnetische Eigenschaften weltweit, mittlere mechanische Festigkeit, sehr teuer
- Vacodur 50 mit 0,1 mm Blechstärke: Ausgezeichnete magnetische Eigenschaften, sehr hohe mechanische Festigkeit, sehr teuer

Abbildung 3.2.9 zeigt den Messaufbau zur messtechnischen Ermittlung der Materialparameter des weichmagnetischen Materials. Die Ergebnisse wurden u.a. für die Ermittlung der Eisenverluste zum Verlustleistungsvergleich unterschiedlicher Materialien verwendet.

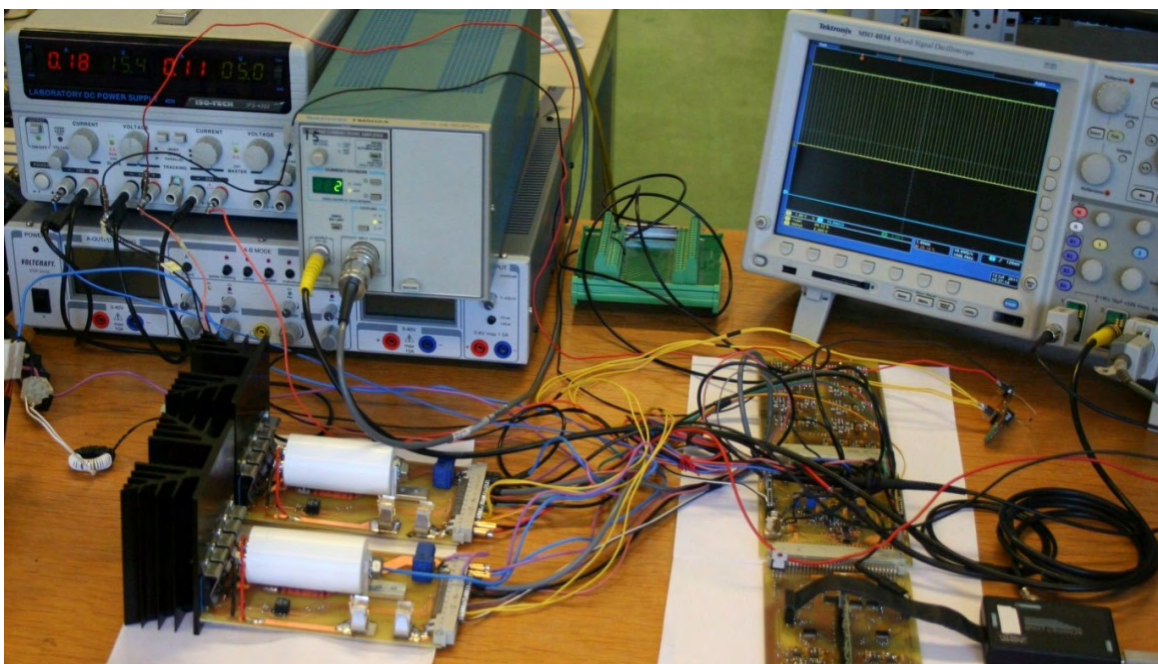


Abbildung 3.2.9: Messaufbau zur Bestimmung der Materialparameter des weichmagnetischen Materials.

Regelkonzept

Die Regelung des Magnetlagersystems erfolgt mittels eines volladaptiven digitalen Reglers. Sowohl das Axial- als auch das Radiallager weisen folgende Funktionalität auf:

- Adaptive Zwischenkreisspannungsregelung (nur Primärlagergruppe) für geringe Verluste der Leistungsschaltverstärker und minimale Ummagnetisierungsverluste durch geringen Stromrippel.
- Bias-Strom-freier Betrieb: Ein Problem von typisch eingesetzten Magnetlager-Konzepten bezüglich Verlustleistung stellt der Bias-Strom (Ruhestrom) dar, der typischerweise den halben Maximalstrom beträgt. Dieser wird zur Linearisierung des Kraft-/Strom-Kennlinienverlaufs in Differenzschaltung eingesetzt, woraus sich eine einfachere Lagerauslegung und Regelung sowie eine höhere Regeldynamik ergibt. Daraus resultieren jedoch hohe Verluste in den Leistungsverstärkern (Leit- und Schaltverluste) und ohm'sche Verluste in den Magnetspulen sowie Zuleitungen und Steckern. Die Verluste aufgrund des Bias-Stroms werden durch das im Rahmen dieses Projekts entwickelte Bias-Strom-freie Konzept in Kombination mit einer nichtlinearen Regelung mit unterlagertem Kraftregler minimiert.
- Automatische Umschaltung in den Hochleistungsmodus (Primärlagergruppe) bzw. automatische Aktivierung der Redundanzgruppe sofern durch eine größere externe Störkraft (z.B. Erdbeben) oder durch eine Funktionsstörung einer anderen Gruppe (z.B. aufgrund eines Bauteilfehlers) eine unzulässige Auslenkungen bzw. Auslenkungsgeschwindigkeiten des Rotors detektiert wird. Sobald für die Generierung der erforderlichen Lagerkräfte wieder die Primärlagergruppe ausreicht, erfolgt eine automatische Umschaltung der Redundanzgruppen-Lager in den „Active Stand-by“-Zustand.

Die Kernpunkte der Axiallagerregelung umfassen zusätzlich:

- Nullpunktfinder: Überlagerter langsamer Sollpositionsregler zum Aufsuchen und Halten jenes Rotorarbeitspunkts, der zu minimalen Verlusten führt, d.h. minimalem mittlerem Lagerstrom.

Die Kernpunkte der Radiallagerregelung umfassen zusätzlich:

- Unwuchtregelung: Adaptives Filter zur Minimierung der Unwucht-verursachten Lagerkräfte, hierdurch erfolgt die Drehung des Rotors um dessen Trägheitshauptachse

Auf eine adaptive Reglerabtastrate sowie eine adaptive Pulsweitenmodulationsfrequenz zur Ansteuerung der Leistungsschaltverstärker wurde zugunsten einer einfacheren und damit robusteren Regelung verzichtet.

In Abbildung 3.2.10 ist das Blockschaltbild der Axiallagerung dargestellt. Die Primärlagergruppe weist die Positionsregelung mit überlagertem Nullpunktfinder, Zwischenkreisspannungsregler sowie unterlagertem Stromregler mit Pulsweiten-Modulator auf. Die Redundanzgruppen weisen ebenfalls die Positionsregelung sowie den unterlagerten Stromregler mit

Pulsweiten-Modulator auf. Zusätzlich verfügen sie über einen Schwellwertschalter zur Aktivierung bzw. Deaktivierung der Lagerung.

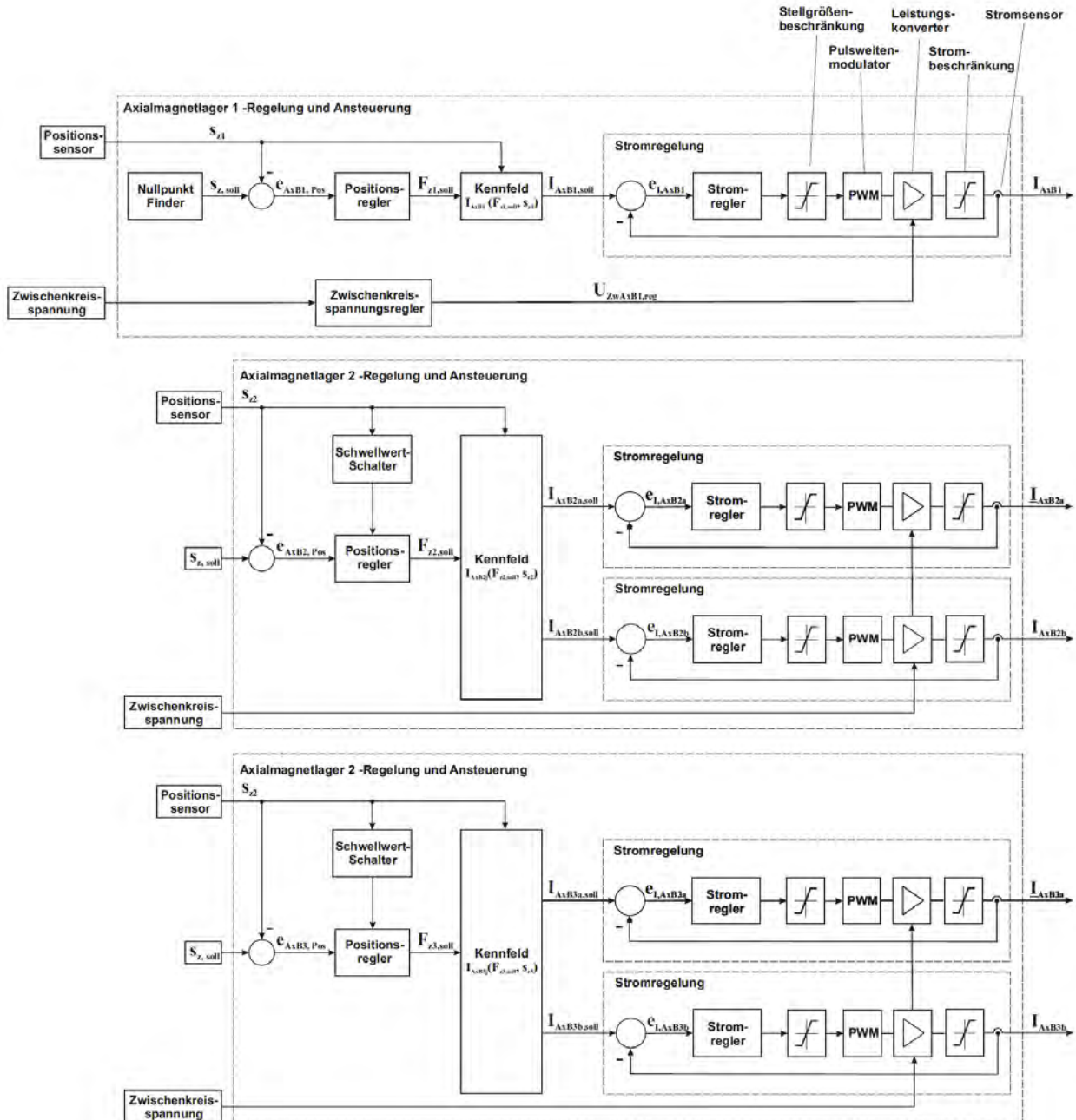


Abbildung 3.2.10: Regelkonzept der redundanten Axiallagerregelung(nach [Pat_EEAS] bzw. [Sima_2014a]).

Ansteuerung der Leistungskonverter

Für geringsten Strombedarf aufgrund minimaler Bauteilanzahl sowie höchster Signalqualität und Robustheit gegenüber externen Störsignaleinstreuungen erfolgt eine direkte digitale Ansteuerung der Leistungstransistoren der Konverter unter Einsatz einer 3-Pegel-PWM. Diese ermöglicht gegenüber einer 2-Pegel-PWM geringere Schaltverluste, da, sofern kein Wechsel des Vorzeichens der Stellgröße auftritt, jeweils nur eine Halbbrücke pro PWM-Periode schaltet, wesentlich geringere hochfrequente Störsignalanteile im Verstärker-Ausgangssignal und aufgrund des stark reduzierten Stromrippels wesentlich geringere Ummagnetisierungsverluste im weichmagnetischen Material der Magnetlager (siehe auch Abbildung 3.2.13)

Leistungskonverter – Schaltverstärker Vollbrücke

Da aufgrund des Redundanzkonzepts in Summe 24 2-Quadranten-Schaltverstärker zur Ansteuerung der Elektromagneten erforderlich sind, wurde ein universeller Schaltverstärker entwickelt, der Halbleiter neuester Technologie (SiC) und eine hochzuverlässige Transistor-Ansteuerung mit hocheffizienten DC/DC-Wandlern aufweist (siehe [Schulz_2011]). Der Schaltverstärkerwirkungsgrad übersteigt beinahe über den gesamten Einsatzbereich hinweg 99% (siehe Abbildung 3.2.14). Ein zum Vergleich mit einem herkömmlichen integrierten Motor-Ansteuer-Brückenverstärker gleicher Leistungsklasse aufgebauter Verstärker zeigt den großen Erfolg des neuen Konzepts hinsichtlich Wirkungsgradverbesserung (siehe Abbildung 3.2.13).

Das Schaltungsgrundkonzept der 2-Quadranten-Konverter zur hocheffizienten Ansteuerung der Magnetlager basiert weitgehend auf der bereits in den FWF-Forschungsprojekten „*Aktives Magnetlager mit hoher Zuverlässigkeit*“ und „*Aktive Magnetlager für unterbrechungsfreien Betrieb*“ entwickelten, sehr robusten und zuverlässigen 2-Quadranten-Vollbrücken-Schaltung (siehe beispielsweise in [Schulz_2003] und [Schulz_2010]). Diese Schaltung wurde, da in vorliegender Anwendung die Redundanz bzw. Zuverlässigkeit durch unabhängig voneinander arbeitende, komplette Magnetlagerbaugruppen gegeben ist, auf ein Minimum reduziert, wodurch eine sehr hohe Robustheit und mittlere ausfallfreie Zeit (MTBF) gewährleistet ist (siehe Abbildung 3.2.11).

Bei allen bisher aus der Literatur bekannten Schaltverstärkerkonzepten für Magnetlager mit direkter digitaler Ansteuerung ([Betschon_2000], [Klesen_2000], [Schulz_2003], etc.) erfolgt die Auslegung der Zwischenkreisspannung sowie der Schaltfrequenz hinsichtlich der erforderlichen maximalen Regeldynamik. Unter Teillastbedingungen, wo nicht die volle Regeldynamik der Magnetlager erforderlich ist, beispielsweise bei einer geringeren als der maximalen Rotordrehzahl, treten somit unnötig hohe Verluste auf. Aus diesem Grund erfolgt im Rahmen des LTS-Flywheels eine Regelung der Zwischenkreisspannung der Konverter zur Ansteuerung der Magneten der Hocheffizienz-Gruppe auf einen Minimalwert, der mit genügend Regelreserve die erforderliche Dynamik (Kraftanstiegsgeschwindigkeit) im

jeweiligen Arbeitspunkt ermöglicht (siehe [cree_2011]). Die Anforderungen an den entwickelten Konverter waren:

- Hohe Robustheit der Schaltung
- Galvanische Trennung zwischen Ansteuer- und Leistungsteil
- Höchster Wirkungsgrad über einen möglichst weiten Anwendungsbereich
- Zwischenkreisspannung: 30 V – 600 V
- Max. Laststrom: 20 A
- Schaltfrequenzen bis 200 kHz

Die Ansteuerung der Transistor-Gates erfolgt mittels bewährter Opto-Gatetreiber. Diese ermöglichen aufgrund der galvanischen Trennung eine hohe Sicherheit für Messungen an der Elektronik und optimale Arbeitsbedingungen für die Mikrocontroller der Regelung.

Oftmals wird die Stromversorgung der Gatetreiber mittels Standard-DC/DC-Wandlern kleiner Ausgangsleistung durchgeführt. Diese weisen jedoch einen mäßigen Wirkungsgrad und eine geringe mittlere Betriebsdauer zwischen Ausfällen (Mean Time Between Failures, MTBF) auf. Aus diesem Grund wurde ein DC/DC-Wandlersystem entwickelt, das einen wesentlich höheren Wirkungsgrad und aufgrund der geringen Bauteilanzahl eine höhere MTBF aufweist und dadurch speziell bei sehr geringen Ausgangsleistungen der Leistungs-Konverter zu einem hohen Gesamtwirkungsgrad beiträgt.

Bei der Wahl der Leistungstransistoren muss ein Optimum hinsichtlich Leitverlusten, Schaltverlusten und Gate-Kapazität gefunden werden. Aus folgenden Gründen wurden Si-MOSFETs als Leistungstransistoren gewählt:

- Die Leitverluste von IGBTs sind in erster Näherung proportional dem Ausgangsstrom, die Leitverluste von MOSFETs steigen quadratisch mit dem Ausgangsstrom an. Da bei der Anwendung im LTS- Flywheel die Lager-Konverter einen Großteil der Betriebsdauer im unteren Teillastbereich arbeiten führen MOSFETs zu einer höheren System-Effizienz.
- Die Schaltverluste von MOSFETs sind geringer, da sie schneller schalten und keinen „Strom-Tail“ beim Abschalten aufweisen. Die höhere Gate-Kapazität von MOSFETs gegenüber IGBTs gleicher Leistung spielt eine untergeordnete Rolle.

Bei der Wahl der Freilaufdioden muss ebenfalls ein Optimum hinsichtlich Leitverlusten und Schaltverlusten gefunden werden. Schottky-Dioden weisen keine Reverse-Recovery-Verluste auf und sind damit optimal für hohe Schaltfrequenzen geeignet. Die SiC-Technologie ermöglicht Schottky-Dioden auch mit der hier erforderlichen Spannungsfestigkeit zu fertigen. Bei einer vergleichsweise durchgeführten Verlustleistungs-Messserie eines mit ultraschnellen, in Si-Technologie hergestellten, Freilaufdioden (MUR1560) ausgestatteten Konverters (FETs: 23NM60N) hat sich gezeigt, dass die Si-Dioden bezüglich Verlustleistung bis zu einer Schaltfrequenz von 20 kHz, außer im untersten Leistungs-

bereich, mit den SiC-Dioden (C3D10060) vergleichbar sind, da deren Leitverluste bei höheren Strömen geringer ausfallen, und somit bei dieser moderaten Schaltfrequenz noch die höheren Schaltverluste kompensiert werden.

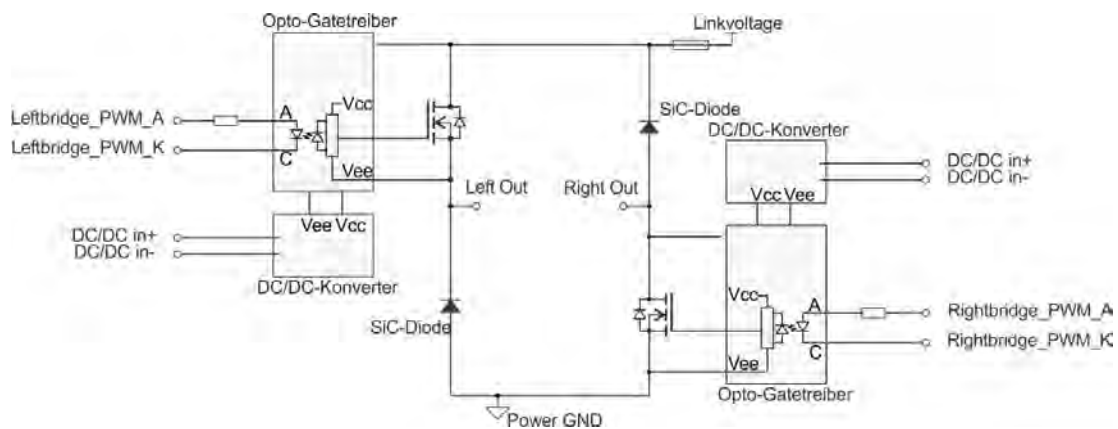


Abbildung 3.2.11: Prinzipskizze des entwickelten hocheffizienten Konverters: 2-Quadranten-Vollbrücke für eine Stromrichtung (aus [Schulz_2011]).

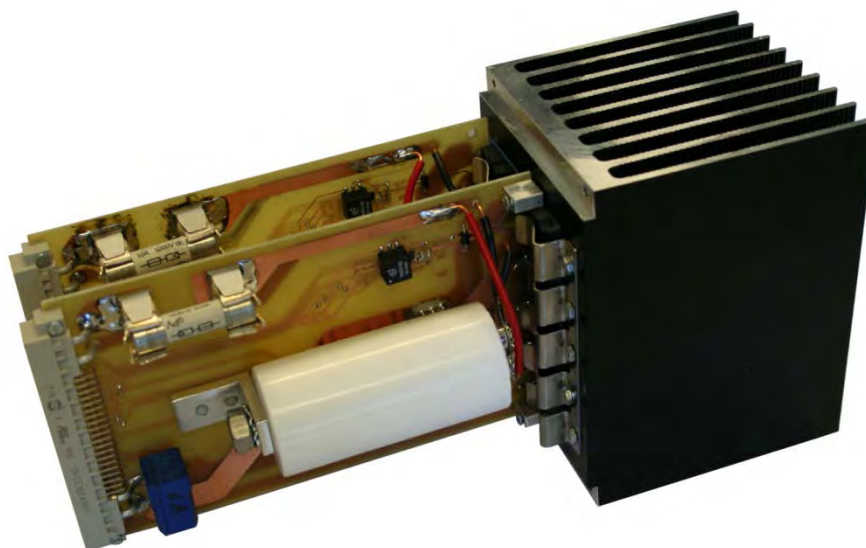


Abbildung 3.2.12: Hocheffizienter Konverter für aktive Magnetlager: Zwei identische 2-Quadranten-Vollbrücken für jeweils eine Stromrichtung (nach [Schulz_2011]).

In Abbildung 3.2.12 ist der entwickelte hocheffiziente Konverter zu sehen. Zwei identische 2-Quadranten-Vollbrücken für jeweils eine Stromrichtung sind auf einem gemeinsamen, sehr leistungsfähigen passiven Kühlkörper montiert, um die Verlustleistung aufgrund der daraus resultierenden geringen Junction-Temperaturen der Leistungshalbleiter nochmals zu reduzieren. Der Aufbau ist als 19-Zoll-Einschub ausgeführt und weist ein universelles und leicht händisch zu bestückendes Layout für unterschiedliche Zwischenkreisspannungs- und Ausgangstrombereiche auf. Die für das Flywheel erforderliche Zwischenkreiskapazität wird durch lokal bei den Konvertern positionierte Kondensatoren realisiert.

Zur Ermittlung der Konverter-Verlustleistung in Abhängigkeit vom Ausgangsstrom wurde jeweils die Differenz aus Leistungsaufnahme und –abgabe abzüglich der ohmschen Verluste

in der Last und den Messgeräten zuzüglich der erforderlichen Gatetreiber-Ansteuerleistung herangezogen. Die ersten Messserien wurden mittels Ansteuerung der Gate-Treiber durch einen Funktionsgenerator und konstanter Pulsweite, die den entsprechenden Ausgangsstrom ergibt, durchgeführt. In weiterer Folge wurde diese manuelle Pulsweitereinstellung durch eine Stromregelung, implementiert in einem leistungsfähigen Mikrokontroller (TI TMS320F28335), ersetzt.

Abbildung 3.2.13 zeigt einen Verlustleistungsvergleich über dem Ausgangsstrom bei unterschiedlichen Bauteilbestückungen des hocheffizienten Konverters und einem als Referenz herangezogenen, mit einem intelligenten Powermodul (IPM, IRAM136-1060B: 10A, 600V) bestückten Konverter bei 2- und 3-Pegel-Pulsweitenmodulation.

Schon bei 2-Pegel-PWM ist die Verlustleistung des entwickelten hocheffizienten Konverters (Bestückung: MOSFET: 23NM60N, Diode: C3D02060) wesentlich geringer als die des IPM-Konverters, obwohl der bei einer 2-Pegel-PWM dem gewünschten Konstantstrom überlagerte hohe Anteil des „Strom-Rippels“ hohe Ummagnetisierungsverluste in der induktiven Last verursacht, die hier ebenfalls noch enthalten sind. Hierdurch verschiebt sich das ohnedies schon eindeutige Ergebnis nochmals zugunsten des neu entwickelten Konverters.

Bei 3-Pegel-PWM sind die Ummagnetisierungsverluste wesentlich geringer, daher müssen beinahe nur die ohm'schen Verluste ausgeglichen werden.

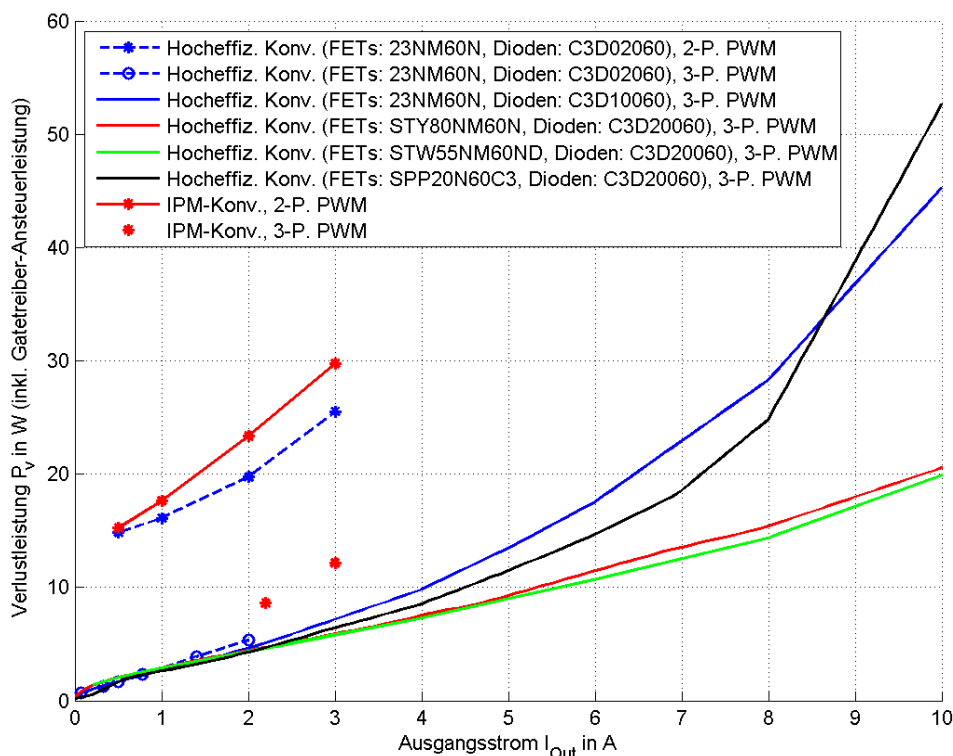


Abbildung 3.2.13: Vergleich der Verlustleistungen über dem Ausgangsstrom ($f_{PWM} = 20$ kHz, 2- bzw. 3-Pegel-PWM, Zwischenkreisspannung: 350 V, induktive Last: $L_s = 27$ mH, $R_s = 413$ m Ω , gemessen bei 20 Hz): Entwickelter Konverter mit unterschiedlichen Leistungshalbleiter-Kombinationen bzw. IPM-Konverter (aus [Schulz_2011]).

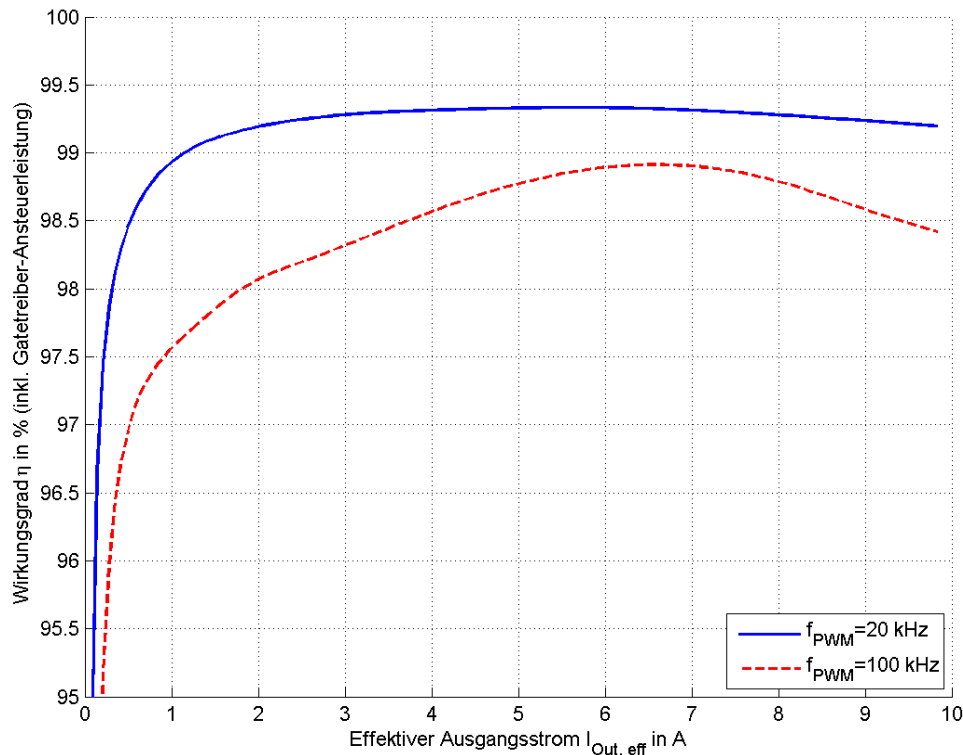


Abbildung 3.2.14: Konverterwirkungsgrad über dem Ausgangsstrom bei $f_{PWM} = 20$ kHz bzw. 100 kHz (optimale Bauelemente, 3-Pegel-PWM, Zwischenkreisspannung 350 V, induktive Last: wie in Bild 3), (aus [Schulz_2011]).

Für einen konstanten Ausgangsstrom ist somit nur eine sehr geringe Pulsweite erforderlich. Der IPM-Konverter zeigte bei der 3-Pegel-PWM eine äußerst eingeschränkte Funktionalität. Zum Einen aufgrund der begrenzten minimal möglichen Pulsweite und zum Anderen aufgrund der sehr früh einsetzenden Ausgangsstrombegrenzung (ab $3,3 A_{DC}$).

Abbildung 3.2.14 zeigt den Konverterwirkungsgrad bei einer Pulsweitenmodulationsfrequenz von 20 kHz und 100 kHz des mit den optimalen Bauteilen bestückten Konverters, abhängig von der effektiven Ausgangsstromamplitude, des bei der Ansteuerung eines Bias-Stromfreien aktiven Magnetlagers auftretenden Stromverlaufs.

Hierzu wurde eine Interpolation der Daten der zuvor ermittelten Konverterverluste für den entsprechenden Ausgangsstromverlauf samt Mittelung über die entsprechende Signal-Periodendauer durchgeführt, wobei auch die jeweils erforderlichen Gatetreiber-Ansteuerleistungen berücksichtigt wurden.

Der Wirkungsgrad bei 20 kHz PWM-Frequenz liegt ab etwa $1,1 A_{eff}$ über 99%, um $5,5 A_{eff}$ sogar bei 99,33%. Bei 100 kHz PWM-Frequenz liegt der Wirkungsgrad um $6,7 A_{eff}$ bei 98,8% und zwischen $1,8 A_{eff}$ und $10 A_{eff}$ bei über 98%.

Positionserfassung

Je genauer die aktuelle Lage des Rotors erfasst werden kann bzw. je geringer das Signalrauschen ist, desto geringer ist, bei einer optimal ausgelegten Regelung, die erforderliche Stellenergie. Das Signalrauschen der gesamten Messkette (Sensor, Vorverstärker, Filter, Analog/Digital-Wandler) wird speziell durch den differenzierenden Anteil in den Reglern massiv verstärkt. Durch Oversampling und Mittelung im Mikro-Controller kann die Signalqualität bis zu einem gewissen Grad verbessert werden.

Im Zuge einer Bachelorarbeit (siehe [Hameter_2010]) wurde ein sehr kostengünstiger optischer Sensor mit sehr geringer Stromaufnahme entwickelt und dieser mit einem im Rahmen einer Vorarbeit entwickelten, wirbelstrombasierten Positionssensor (siehe [Sima_2009]) verglichen.

Im Rahmen einer laufenden Masterarbeit (siehe [Hameter_2014]) wird ein Konzept entwickelt, den in [Hameter_2010] entwickelten optische Sensor um eine Differentialanordnung mit jeweils zwei auf einem Chip angeordneten optischen Sensoren und einer speziellen Auswertung zu erweitern. Dadurch soll der Einfluss von Alterungseinflüssen, die ansonsten die Sensorempfindlichkeit beeinflussen, sowie von unterschiedlichen Reflexionseigenschaften des Messobjekts (Rotor) reduziert werden.

Modellbildung

Zur Optimierung der elektrischen- und regelungstechnischen Parameter der magnetischen Axial- und Radiallagerung sowie zur möglichst genauen Abschätzung der im Betrieb auftretenden Verluste in der Lagerung wurden detaillierte Simulationsmodelle, der im Rahmen von AP 2 entwickelten magnetischen Axial- sowie Radiallager, in *MATLAB/Simulink* erstellt.

Das in Abbildung 3.2.15 dargestellte Axiallagermodell umfasst hierbei:

- Abstands- und Stromsensoren (inkl. charakteristischem Signalrauschen),
- Analog-Digital-Konverter (Abtastrate, Auflösung, charakteristisches Rauschen, Mittelung mehrerer Abtastwerte),
- Digitaler Regler (PID-Positionsregler mit unterlagertem P-Stromregler und Vorsteuerung zur Kompensation der nichtlinearen Magnetisierungskennlinie), Nullpunktfinder.
- Schaltverstärker (3-Pegel-Pulsweitenmodulation, Modellbildung der Halbleiter und Gate-Ansteuerung),
- magnetisches Modell des Hybrid-Magnetlagers,
- 1-Freiheitsgrad-Modell des Rotors.

Die Verluste setzen sich hierbei aus folgenden Komponenten additiv zusammen:

- Leit- und Schaltverluste in den Leistungsverstärkern (aus Messungen von AP2),
- Wirbelstrom- und Hystereseverluste in den Magneten,
- Ohm'sche Verluste in den Spulen.

Die Berücksichtigung hysteretischer- und dynamischer Effekte bei der Simulation elektromagnetischer Baugruppen stellt eine komplexe Problemstellung dar und wird in der Praxis daher oftmals vernachlässigt. Speziell im Bereich der Magnetlager werden in der Regel analytische- bzw. statische FE-Modelle verwendet. Durch Berücksichtigung der Spuleninduktivität lässt sich aus diesen lediglich eine Beschreibung des dynamischen Verhaltens unter quasistatischen Bedingungen erreichen. Die Materialbeschreibung des weichmagnetischen Eisens erfolgt in der Regel über die anhysteretische Magnetisierungskennlinie, wodurch der Einfluss des Magnetisierungszustandes vorhergehender Zeitschritte nicht berücksichtigt werden kann und eine Beschreibung des hysteresebefahrenen Materialverhaltens entfällt.

Basis zur Simulation des dynamischen Verhaltens sowie der Berechnung der auftretenden Verlustleistung bildet die Beschreibung des magnetischen Materialverhaltens. Um eine vollständige Beschreibung magnetischer Materialien zu erhalten ist es erforderlich eine Beziehung zwischen magnetischer Feldstärke und Flussdichte, unter Berücksichtigung der Magnetisierungsvorgeschichte und ratenabhängigen Effekten aufzustellen (siehe [Sima_2011], [Sima_2014a]).

Zur Beschreibung hysteretischer Effekte wurde das klassische Preisachmodell gewählt, das zu den bekanntesten und am meisten untersuchten Modellen zählt. Es weist den großen Vorteil auf, dass es zur Beschreibung von „asymmetrischen Minorloops“ geeignet ist, was für die Untersuchungen an hybridmagnetischen Lagern eine Grundvoraussetzung darstellt.

Wirbelströme spielen speziell bei hohen Ummagnetisierungsfrequenzen eine zentrale Rolle, insbesondere bei Verwendung magnetischer Vollmaterialien, wie dies bei axialen Magnetlagern der Fall ist. Das Ausmaß der auftretenden Wirbelströme ist im Wesentlichen von der Änderungsrate des magnetischen Flusses, dem spezifischen Leitwert des Materials und der Länge des Strompfades abhängig. Zusätzlich zu den „klassischen“ Wirbelströmen treten noch sogenannte „anomale“ Wirbelstromeffekte auf, die durch lokale Magnetisierungsänderungen zufolge der Blochwandverschiebungen entstehen. Die auftretenden Wirbelströme bewirken den Aufbau eines Magnetfeldes, welches dem Erregerfeld entgegen wirkt. Hieraus resultiert, speziell in den Randbereichen des Materials, eine Verdrängung und somit eine Anstiegsverzögerung des magnetischen Flusses.

Um das dynamische Verhalten, ungeachtet einer Unterscheidung verschiedener Effekte, in die Materialbeschreibung zu integrieren wurde ein Hammerstein'scher Ansatz gewählt, siehe Abbildung 3.2.16. Dieser stellt eine Kombination eines nichtlinearen und eines linearen Übertragungsgliedes zur Beschreibung eines komplexen Übertragungsverhaltens dar. Das nichtlineare Übertragungsglied bildet im konkreten Fall das Preisachmodell. Die Kombination mit einem linearen Übertragungsglied erlaubt es nun dynamische Effekte zu beschreiben.

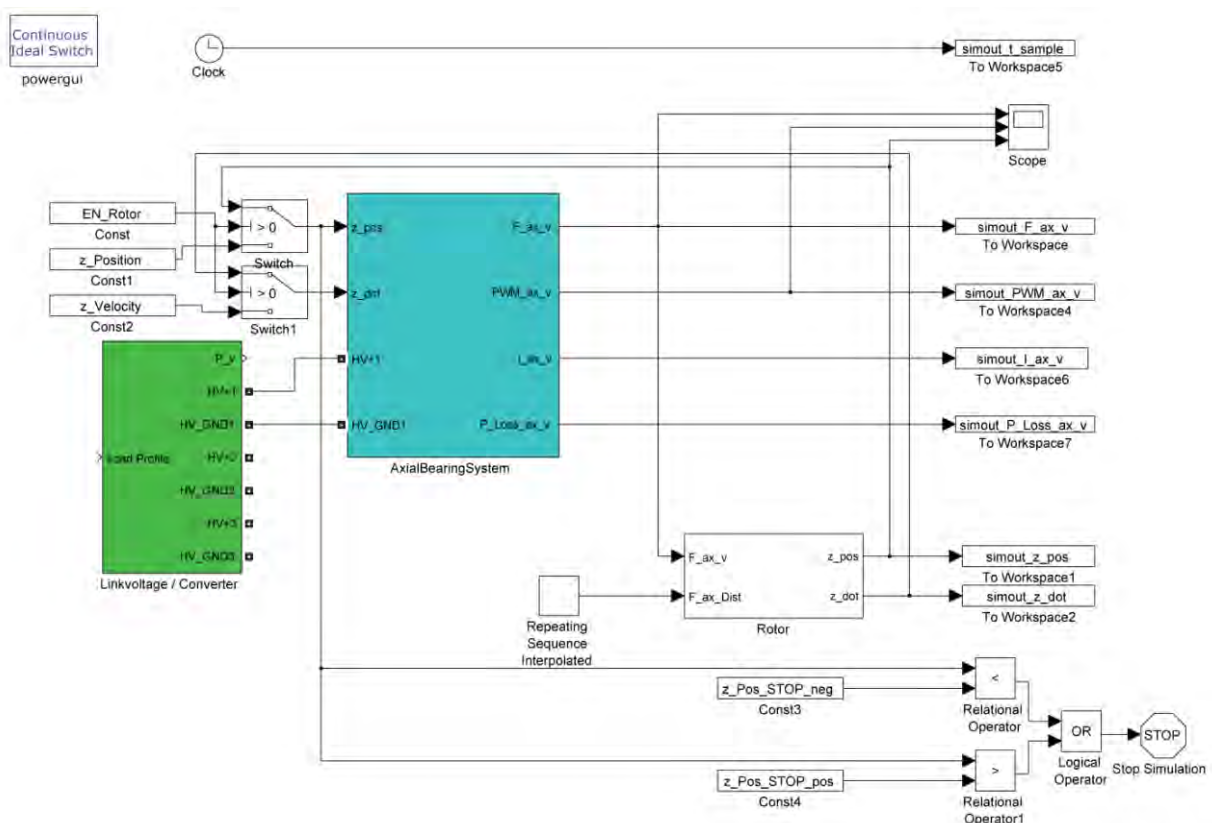


Abbildung 3.2.15: Höchste hierarchische Ebene des *MATLAB/Simulink*-Axiallagermodells zur Simulation und Optimierung.

Die entwickelte Materialbeschreibung ist universell einsetzbar. So wäre es grundsätzlich möglich, diese in eine transiente FE-Analyse zu integrieren. Um die Rechenzeit zu beschränken und eine Verwendung des Modells in der Regleroptimierung zu ermöglichen, wurde ein anderer Modellierungsansatz entwickelt, der eine wesentliche Reduktion der erforderlichen Simulationsdauer bei hoher Genauigkeit ermöglicht (siehe Abbildung 3.2.17).

Basis der Modellierung bildet ein FE-Modell des Hybridmagnetlagers zur Berechnung der statischen magnetischen Größen sowie der auftretenden Lagerkraft in Abhängigkeit des Luftspaltes und des Spulenstroms (siehe Abbildung 3.2.19). Die resultierenden Kennfelder (Magnetkraft, Induktivität) werden in einem *MATLAB/Simulink* Modell zur Beschreibung des dynamischen Verhaltens unter quasistatischen Bedingungen verwendet. Zur Berücksichtigung dynamischer und hysteretischer Effekte wird zusätzlich ein Verlustmodell integriert. Zu diesem Zweck erfolgt eine Unterteilung der Geometrie des FE-Modells in sieben Bereiche (siehe Abbildung 3.2.18), wobei auf jeden Bereich die entwickelte makroskopische Materialbeschreibung angewendet wird. Die für das Materialmodell erforderlichen Ausgangswerte für Feldstärke und Flussdichte in den jeweiligen Bereichen werden aus den entsprechenden FE-Kennlinien, in Abhängigkeit des Luftspaltes und des Spulenstromes, interpoliert. Die dynamische Korrektur der Lagerkraft, der Spulenimpedanz sowie die Beschreibung der transformatorisch induzierten Spannung erfolgt über den sogenannten Beobachter. Kern des Beobachters bildet das, ebenfalls in Abbildung 3.2.18, dargestellte Netzwerkmodell, wodurch die Kopplung der einzelnen Teilbereiche berücksichtigt werden kann.

Die im Verlustmodell errechneten magnetischen Flüsse und magnetischen Spannungen werden dem Netzwerkmodell als Arbeitspunkt für die einzelnen Bereiche vorgegeben. Die Lösung des, dem Netzwerkmodell zugrundeliegenden, Gleichungssystems erfolgt, um diese Arbeitspunkte linearisiert, unter Verwendung der magnetischen Widerstände, einerseits unter Berücksichtigung von Wirbelstromeffekten und zusätzlich unter rein hysteretischen Bedingungen. Da die Abbildung lokaler Flussdichteverteilungen sowie auftretender Streuflüsse mit Netzwerkmethoden nur eingeschränkt möglich ist und um den Fehler, der durch die Linearisierung um die Arbeitspunkte entsteht, zu begrenzen, erfolgt als Referenz die Lösung des Gleichungssystems mittels magnetischer Größen, die direkt aus den FE-Kennlinien resultieren. Durch Subtraktion der Lösungen errechnen sich die Rotor- und Statorflussabweichungen für rein hysteretische Bedingungen und für kombinierte Hysterese-Wirbelstromeffekte. Aus den errechneten Flussabweichungen lassen sich die Anpassungen der magnetischen Lagerkraft, der Spulenimpedanz sowie die Beschreibung der induzierten Spannung durchführen woraus eine Beschreibung des dynamischen Verhaltens resultiert (siehe Abbildung 3.2.20).

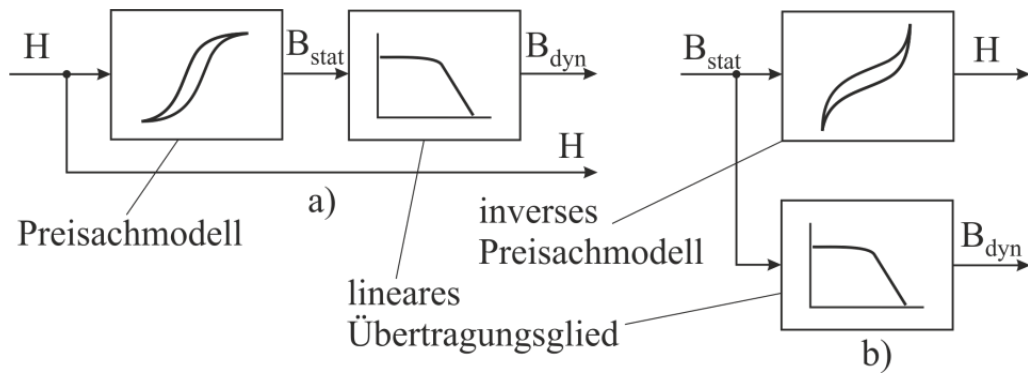


Abbildung 3.2.16: Aufbau der eingesetzten Materialbeschreibung in Blockdarstellung a) Vorgabe der Feldstärke; b) Vorgabe der Flussdichte (aus [Sima_2011]).

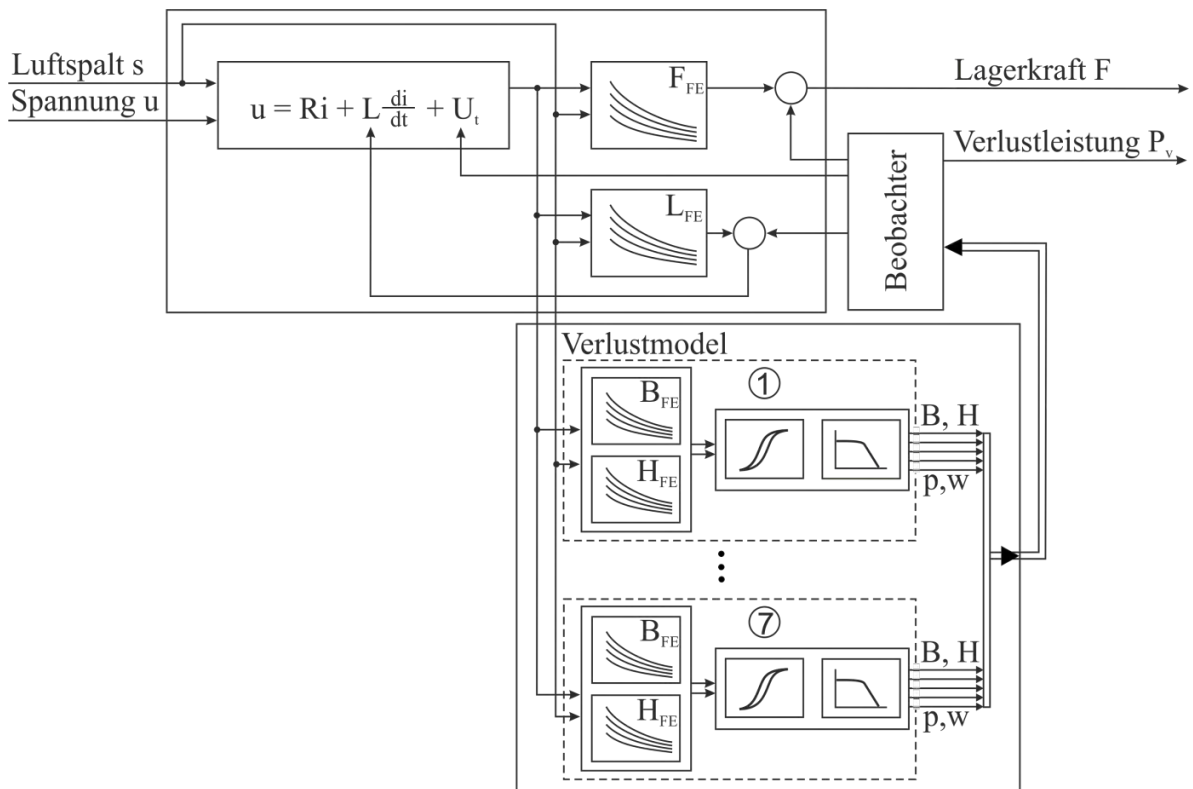


Abbildung 3.2.17: Prinzipskizze des Modellierungsansatzes (aus [Sima_2011]).

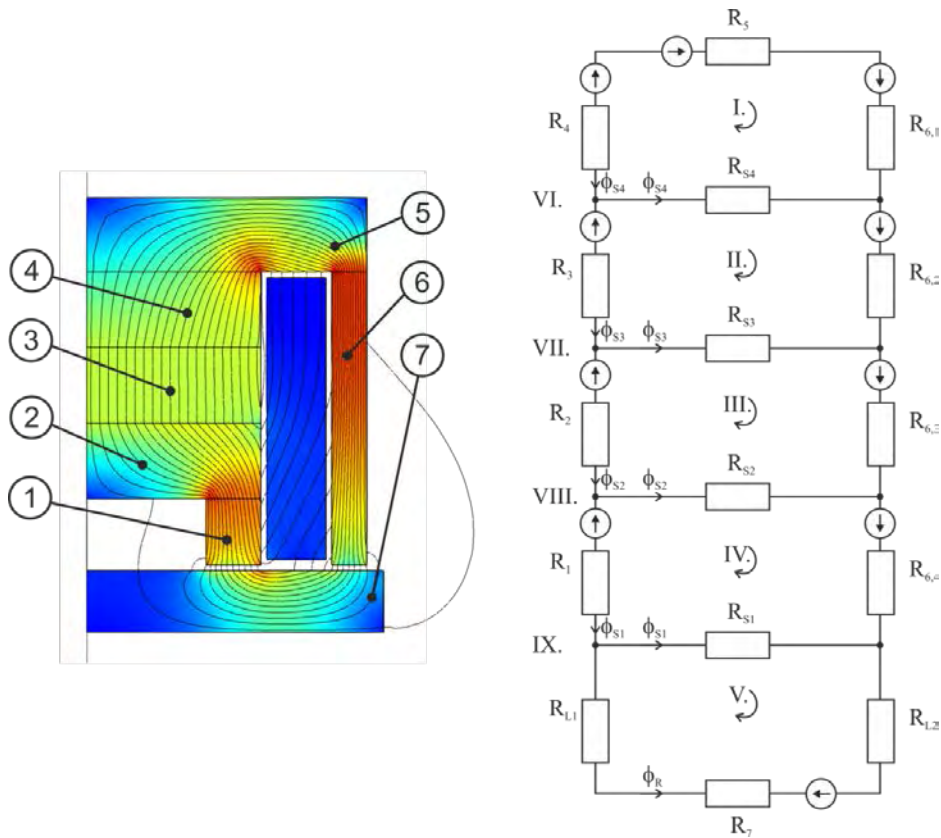
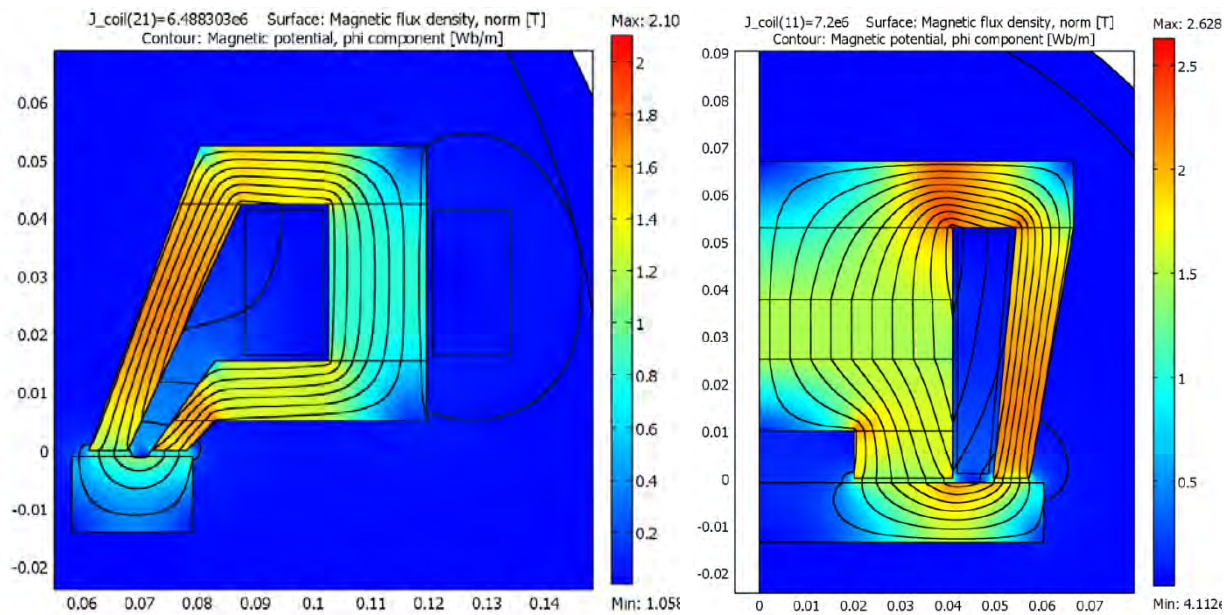


Abbildung 3.2.18: Struktur des Netzwerkmodells (aus [Sima_2011]).



a) Verteilung der magnetischen Flussdichte des oberen Duallager-Elektromagneten

b) Verteilung der magnetischen Flussdichte des Hybridlagers

Abbildung 3.2.19: Verteilung der magnetischen Flussdichte der Axiallager bei einer Spulendurchflutung von $J_{Coil} = 5 \cdot 10^6 \text{ A/m}^2$ und nominalem Luftspalt $s_g = 1 \text{ mm}$. (aus [Sima_2014a]).

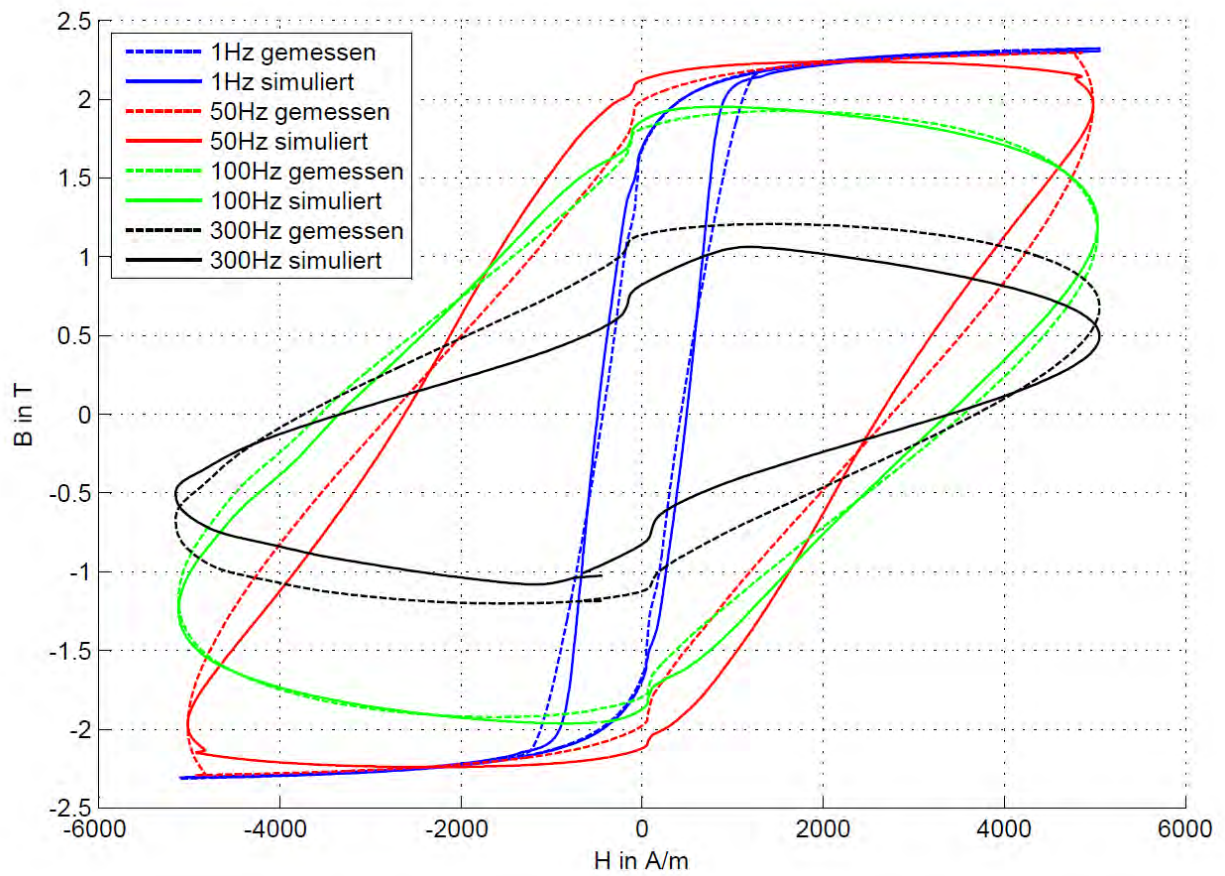


Abbildung 3.2.20: Vollmaterial Vacoflux 50: HB-Preisachmodell optimiert auf die Kurven 1Hz bis 300Hz (aus [Sima_2014a]).

Zur Optimierung und möglichst genauen Abschätzung der Verluste in den Radiallagern wurde, wie beim Axiallager, ein detailliertes Simulationsmodell in *MATLAB/Simulink* erstellt (siehe Abbildung 3.2.21). Dieses umfasst:

- Abstands- und Stromsensoren (inkl. charakteristischem Signalrauschen),
- Analog-Digital-Konverter (Abtastrate, Auflösung, charakteristisches Rauschen, Mittelung mehrerer Abtastwerte),
- Digitaler Regler (PID-Positionsregler mit unterlagertem P-Stromregler und Vorsteuerung zur Kompensation der nichtlinearen Magnetisierungskennlinie), Unwuchtregelung.
- Schaltverstärker (3-Pegel-Pulsweitenmodulation, Modellbildung der Halbleiter und Gate-Ansteuerung),
- magnetisches Modell des Magnetlagers,
- 6-Freiheitsgrad-Modell des Rotors.

Die Verluste setzen sich hierbei aus folgenden Komponenten additiv zusammen:

- Leit- und Schaltverluste in den Leistungsverstärkern (aus Messungen),
- Wirbelstrom- und Hystereseverluste in den Magneten,
- ohm'sche Verluste in den Spulen.

Die Berechnung der auftretenden Eisenverluste in der radialen Magnetlagerung, aufgrund der Bestromung der Elektromagnete, erfolgt analog zur Modellierung des Axiallagers. Das Finite-Elemente-Modell des Radialmagnetlager-U-Kerns ist in Abbildung 3.2.24 dargestellt. Im Fall der Radiallager treten zusätzlich noch Eisenverluste durch die rotarischen Ummagnetisierungen des weichmagnetischen Rotors auf. Diese Verluste sind klassischen Reibungsverlusten ähnlich, da sie ein bremsendes Drehmoment bewirken.

Die Beschreibung erfolgt durch eine Unterteilung des Rotors in Segmente, deren Anzahl der Polzahl des Magnetlagers entspricht, siehe Abbildung 3.2.22. Jedem dieser Segmente liegt ein Materialmodell zugrunde, sodass der Magnetisierungsverlauf jedes Segmentes bei zeitabhängigem Winkelumlauf des Rotors in Abhängigkeit der einzelnen Rotorflussdichten jedes Magnetkerns berechnet wird. Aus den kumulierten Verlustleistungen resultiert über die Drehzahl das auftretende bremsende Moment. Um die auftretenden Ummagnetisierungsverluste zu verringern wird bei den gewählten heteropolaren Magnetlagern eine Polabfolge gewählt, bei der nach Möglichkeit auf einen Südpol wieder ein Südpol und auf einen Nordpol wieder ein Nordpol folgt, siehe Abbildung 3.2.22.

Nimmt man exemplarisch an, dass jeder Magnetkern so bestromt wird, dass eine Rotorflussdichte von 1 T resultiert, so ergibt sich bei Umlauf des Segments 1 der in Abbildung 3.2.23 dargestellte Verlauf der magnetischen Flussdichte, wobei in dieser Darstellung Wirbelstromeffekte vernachlässigt wurden.

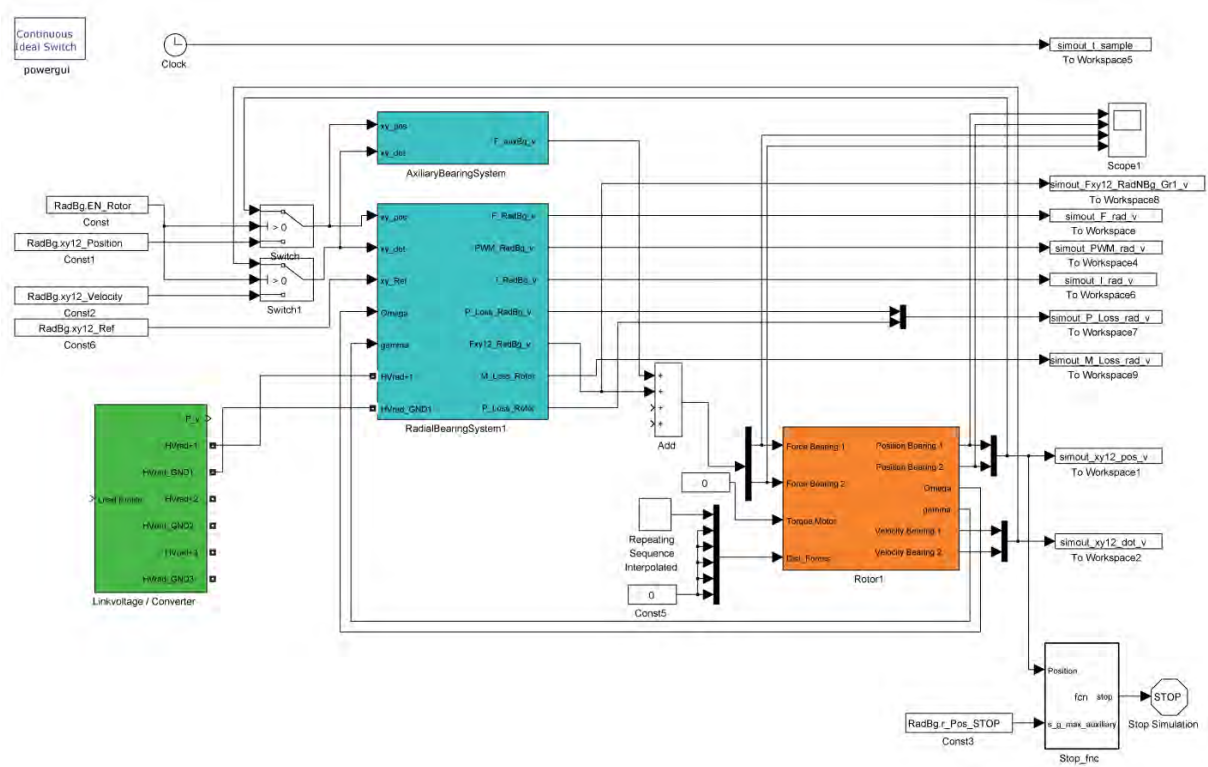


Abbildung 3.2.21: Höchste hierarchische Ebene des *MATLAB/Simulink*-Modells zur Radial-lagersimulation

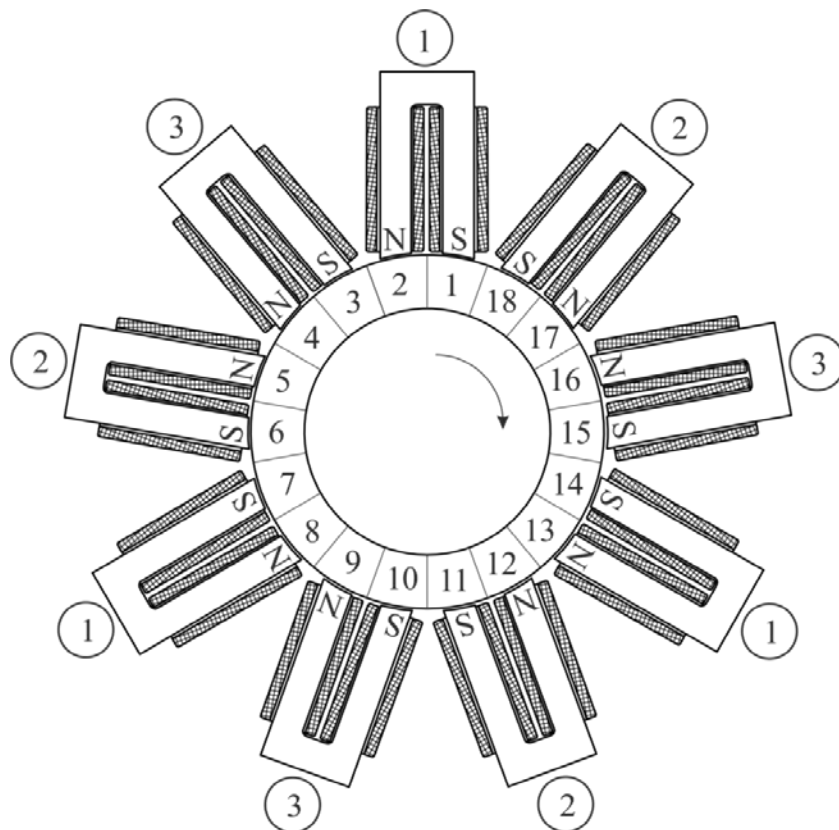


Abbildung 3.2.22: Magnetisierungsabfolge und Rotorbereichssegmentierung (aus [Sima_2014a]).

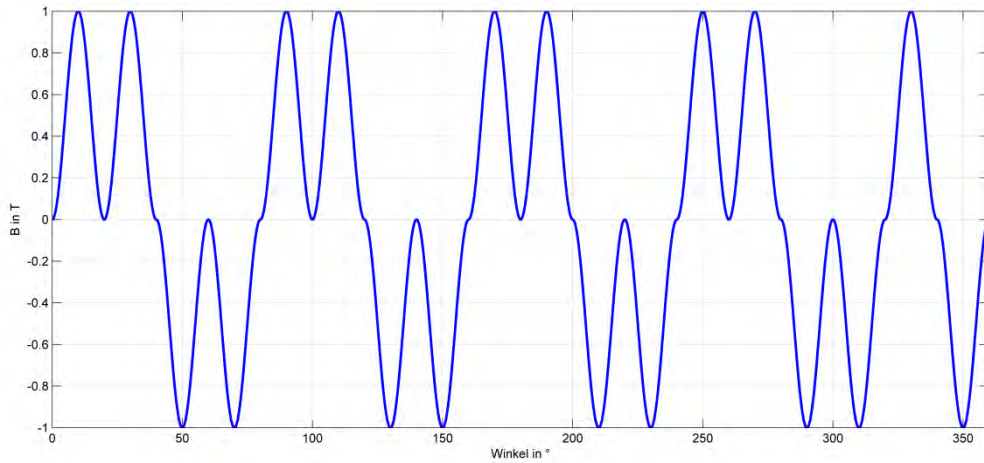
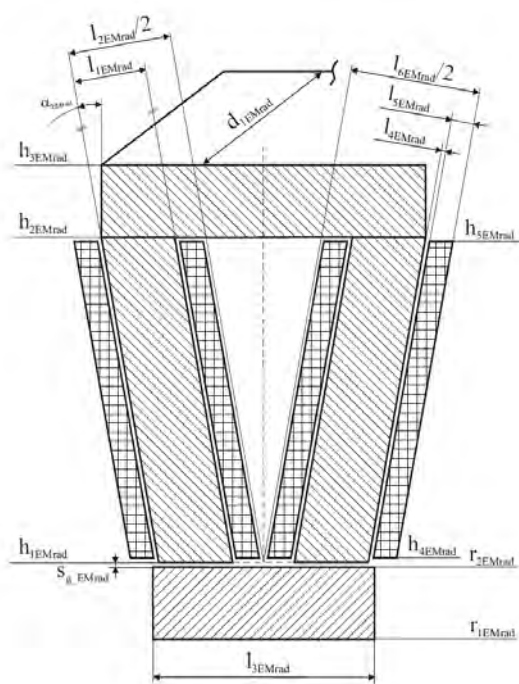
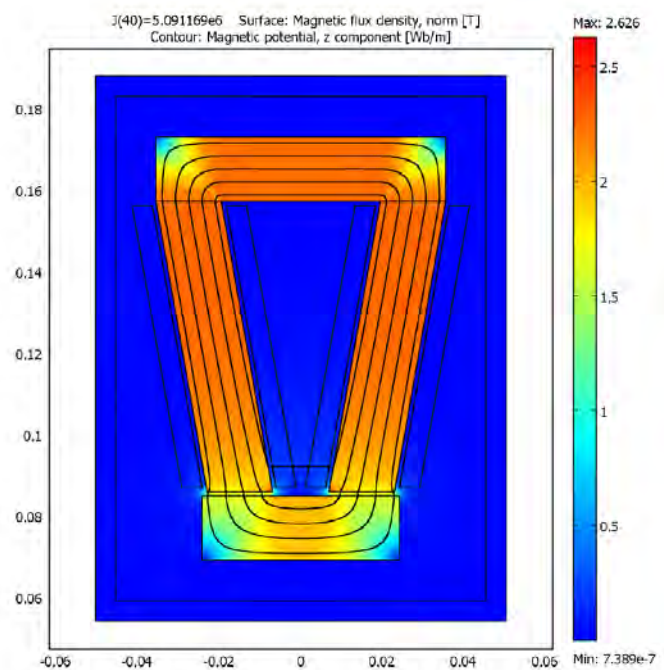


Abbildung 3.2.23: Angenerter Flussdichteverlauf des Segments 1 bei einer Winkelumdrehung (aus [Sima_2014a]).



(a) Modellgeometrie



(b) Flussdichteverteilung

Abbildung 3.2.24: Finite-Elemente-Modell des Radialmagnetlager U-Kerns (aus [Sima_2014a]).

Validierung der Forschungsergebnisse

Nach der exemplarischen Optimierung des LTS-Flywheels in AP4 erfolgte eine Validierung der FE-Modelle sowie der Optimierungsergebnisse der magnetischen Axial- und Radiallagerung mittels speziellen Messeinrichtungen (siehe Abbildung 3.2.25 für die Axiallagerung und Abbildung 3.2.26 für die Radiallagerung). Die Versuchsstände ermöglichen eine PC-basierte Aufzeichnung der Kraft-Kennlinien in Abhängigkeit des Spulenstroms und des Luftspalts mittels Kraftsensoren, Messbrückenverstärker, Datenerfassungsmodul (NI CompactRIO) sowie LabView-Programm.

Im Folgenden sind die Messergebnisse den FE-Simulationsergebnissen gegenübergestellt:

Abbildung 3.2.27 zeigt den Vergleich der gemessenen und der simulierten Lagerkraftkennlinie des axialen Hybridlagers. Deutlich wird, dass mit abnehmendem Luftspalt die gemessene Kraft größer ausfällt als die simulierte Kraft. Dies liegt in der Verformung des Statorträgers, der Rotorscheibe, der Kraftsensoren und des Lagers selbst begründet, welche aus der hohen Lagerkraft resultieren (siehe Abbildung 3.2.28). Unter Berücksichtigung der Gesamtverformung von ca. 0,25 mm ergibt sich eine sehr gute Übereinstimmung von Messung und Simulation.

Die Ergebnisse des 2-Segment-Elektromagnetlagers in Abbildung 3.2.29 zeigen speziell bei Berücksichtigung der mechanischen Verformungen eine hervorragende Übereinstimmung zwischen Messung und Simulation. Zudem ergibt sich implizit eine Validierung des speziell entwickelten Modellierungsansatzes für segmentierte Axiallager.

In Abbildung 3.2.30 ist der Vergleich der gemessenen und der simulierten Lagerkraftkennlinie des Radiallagers dargestellt. Es zeigt sich, dass die Abweichung zwischen der simulierten und der gemessenen Magnetkraft mit steigendem Luftspalt zunimmt. Dieses Verhalten ist durch die Rechenzeit-sparende 2D-Simulation mittels planarem Modell begründet. Bei diesem Modelltyp wird eine unbeschränkte Ausdehnung in die Tiefe angenommen, wodurch axiale Streuflüsse in der Simulation nicht berücksichtigt werden können. Diese Streuflüsse steigen mit zunehmendem Luftspalt an und führen zu einer verringerten Magnetkraft auf den Rotor. Dieser Effekt wurde bereits im Vorfeld durch eine entsprechende Auslegung in der Dimensionierung mitberücksichtigt.



Abbildung 3.2.25: Axiallagerprüfstand zur Validierung der Magnetlagerkennlinien (aus [Sima_2014a]).



Abbildung 3.2.26: Radiallagerprüfstand zur Validierung der Magnetlagerkennlinien (aus [Sima_2014a]).

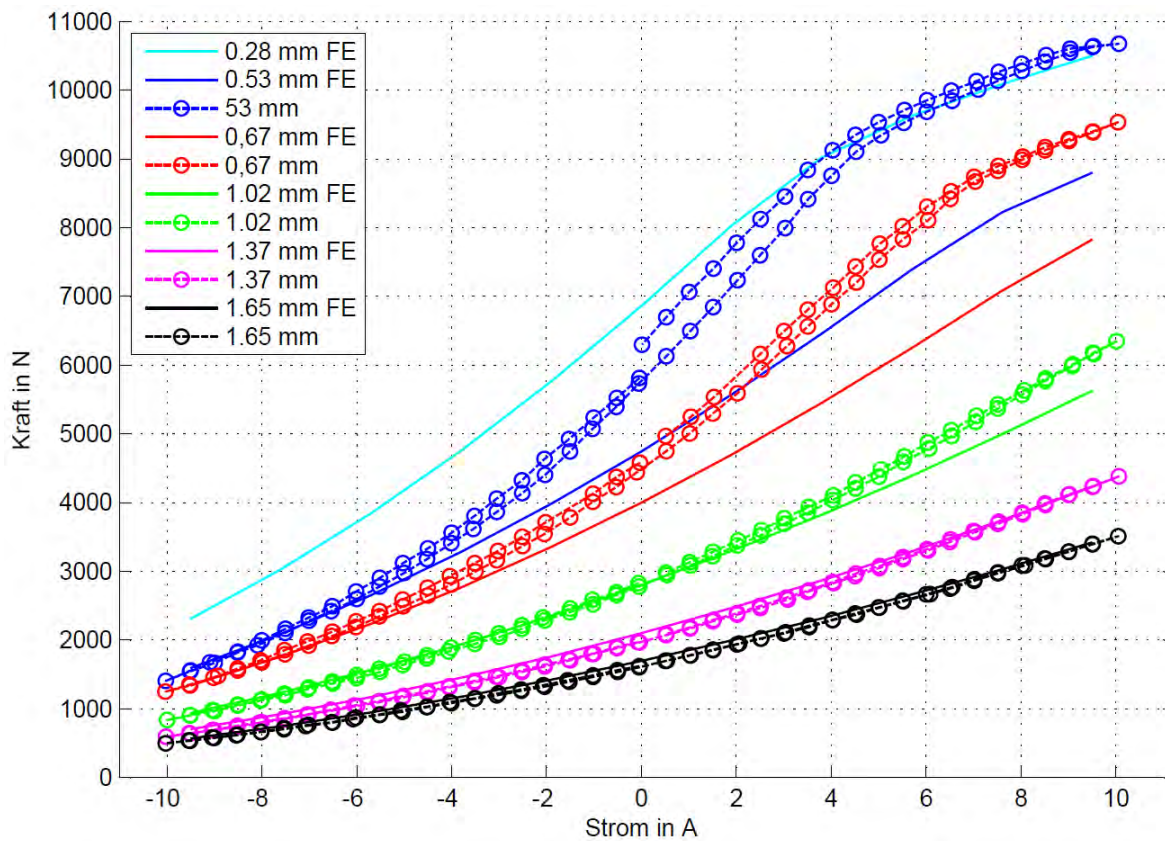


Abbildung 3.2.27: Gemessene Lagerkraft des axialen Hybridlagers im Vergleich zur FE-Rechnung (aus [Sima_2014a]).

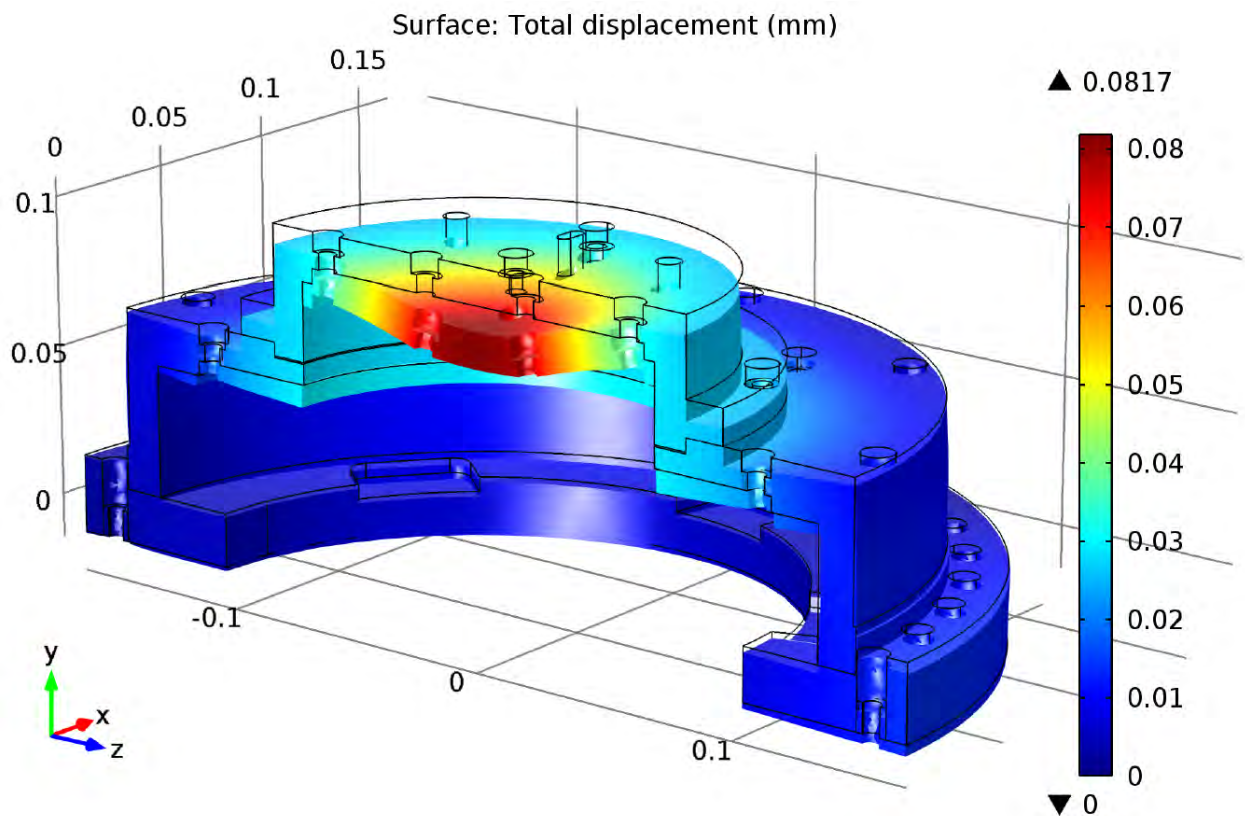


Abbildung 3.2.28: Verformung des Statorträgers unter einer Lagerkraft von 10 kN (aus [Sima_2014a]).

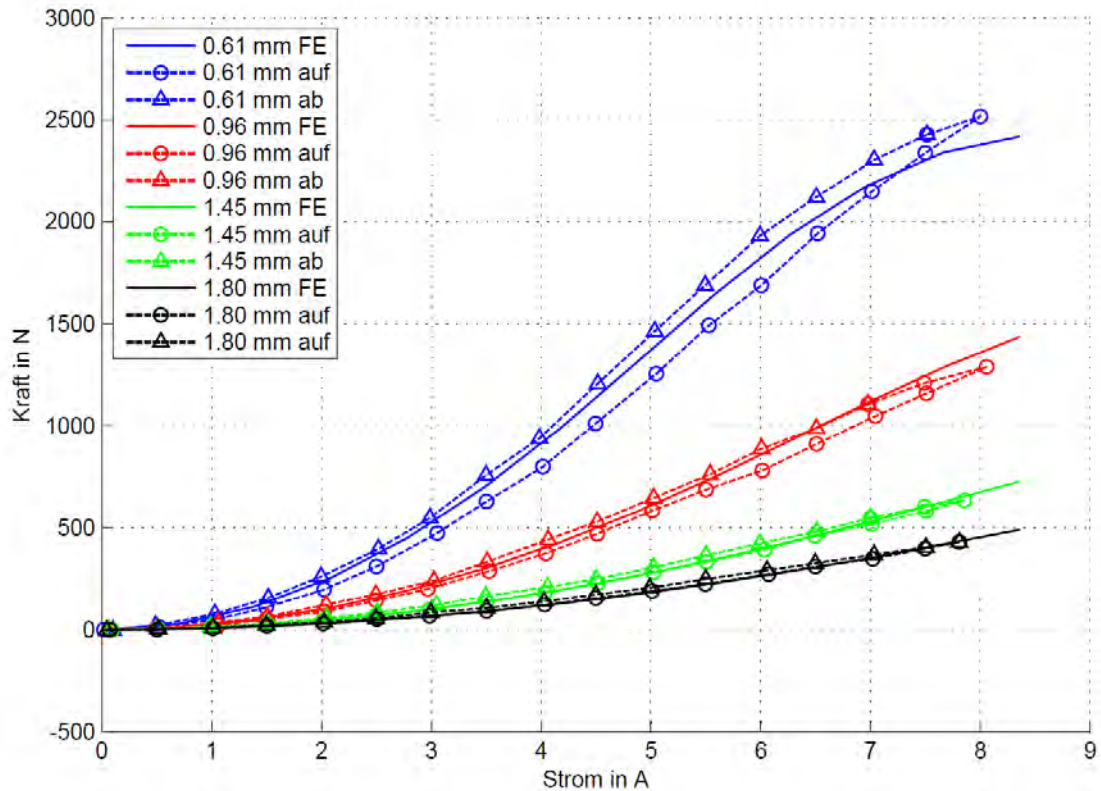


Abbildung 3.2.29: Gemessene Lagerkraft des axialen 2-Segment-Elektromagnetlagers, bei gleichsinniger Bestromung beider Spulen, im Vergleich zur FE-Rechnung mittels 2D-Ersatzmodell (aus [Sima_2014a]).

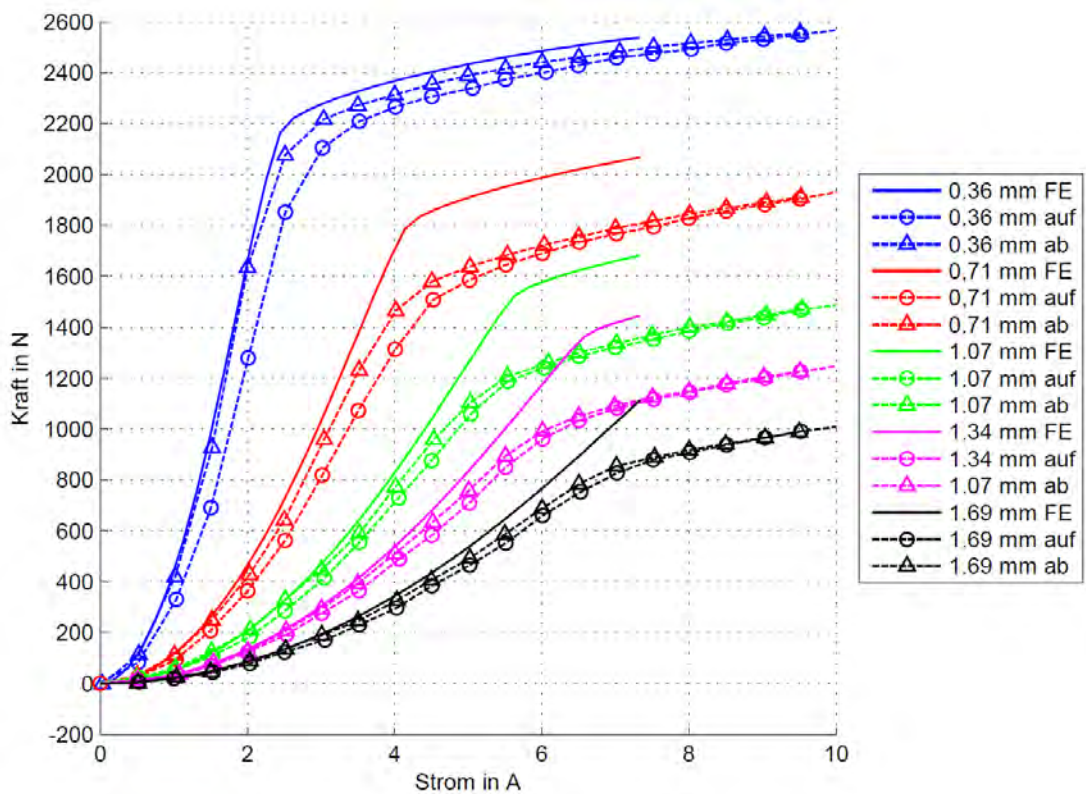


Abbildung 3.2.30: Gemessene Lagerkraft eines Magneten des Radiallagers, im Vergleich zur FE-Rechnung (aus [Sima_2014a]).

Die komplette Funktionalität von Axial- und Radiallagerung wurde mit dem im Rahmen von AP5 aufgebauten Gesamtmessaufbau durchgeführt. Dieser Messaufbau besteht aus dem in AP3 entwickelten und als 12h-Speicher im Rahmen von AP4 optimierten Rotor.

Für die Schaltungen der elektronischen Baugruppen wurden hierzu Multi-Layer-PCBs mit Altium Designer entworfen, gefertigt und getestet (siehe Abbildung 3.2.31). Die digitale Regelung des LTS-Flywheel Messaufbaus erfolgt mit den leistungsfähigsten und sehr effizienten ARM-Mikrocontrollern von ST Semiconductor. Dieser bietet drei parallel arbeitende Analog-/Digital-Wandler-Module mit jeweils bis zu acht Eingängen und einer mit bis zu 2,4 MSamples/s je Kanal sehr hohen Abtastrate. Weiters ist eine Floating-Point-Unit zur genauen Berechnung sowie eine ausreichende Anzahl an Pulsweiten-Modulatoren integriert.

Für möglichst geringen Stellenergiebedarf ist vielfaches Oversampling und Mittelung der analogen Eingangssignale implementiert. Die Abarbeitung der Regelalgorithmen erfolgt synchronisiert mit dem PWM-Signal zur Ansteuerung der Leistungskonverter, wobei der unterlagerte Stromregelalgorithmus mit vier mal so hoher Frequenz wie der Positionsregelalgorithmus erfolgt. Diese im Zuge der Optimierung hinsichtlich geringstem Energiebedarf umgesetzte Lösung ermöglicht einen nochmals geringeren Energiebedarf. Die Programmierung und das Debugging wurde mittels der Programmier-Umgebung *Eclipse* durchgeführt.

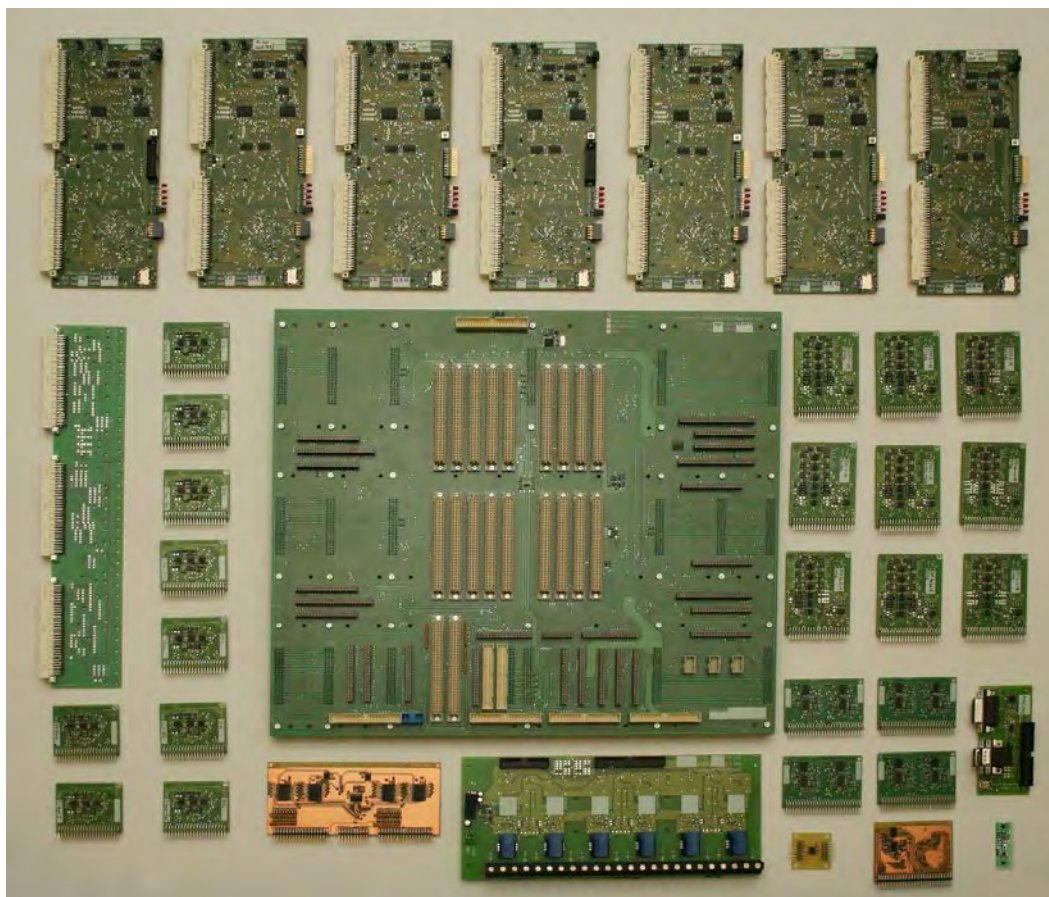


Abbildung 3.2.31 Überblicksfoto – Entwickelte Platinen für die Regelung und Signalerfassung

Abbildung 3.2.32 zeigt beispielhaft die Ausgangsspannung sowie den Spulenstrom durch das Axial-Hybridlager bei einer auf 35 V heruntergeregelten Zwischenkreisspannung und Nulllage des Rotors, d.h. jener Lage, bei welcher der geringste Energiebedarf resultiert. Zu erkennen ist der um Null schwankende Lagerstrom.

In Abbildung 3.2.33 ist die Abhängigkeit der Leistungsaufnahme des Axiallagers der Primärlagergruppe von der Zwischenkreisspannung dargestellt. Bemerkenswert ist die äußerst niedrige Aufnahmeleistung, die aufgrund der oben beschriebenen Regelungstechnik sogar geringer als die Simulierte Leistung im gewählten Arbeitspunkt bei 70 V Zwischenkreisspannung ist. Das Ergebnis bestätigt in eindrucksvoller Weise die höchste Energieeffizienz des Konzepts sowie die Sinnhaftigkeit der Zwischenkreisspannungsregelung.

Den Hybridlagerstrom sowie die Stromaufnahme des Axiallagers der Primärlagergruppe aus dem Zwischenkreis in Abhängigkeit der Rotorposition zeigt Abbildung 3.2.34. Aufgrund der um den Arbeitspunkt beinahe linearen Kraft-Weg-Kennlinie des Hybridlagers ergibt sich ein annähernd linearer Zusammenhang zwischen Rotorposition und Hybridlagerstrom. Der durch die Spule des Hybridlagers fließende Strom $I_{\text{Hybridlagerspule}}$ ergibt durch deren ohm'schen Widerstand $R_{\text{Hybridlagerspule}}$ eine erforderliche Leistung von

$$P_{\text{Hybridlagerspule}} = R_{\text{Hybridlagerspule}} \cdot I_{\text{Hybridlagerspule}}^2.$$

Dieser quadratische Zusammenhang spiegelt sich in der parabolischen Stromaufnahme aus dem Zwischenkreis wieder. Die Ergebnis bestätigt die Sinnhaftigkeit des Nullpunkt-finders für höchste Energieeffizienz.

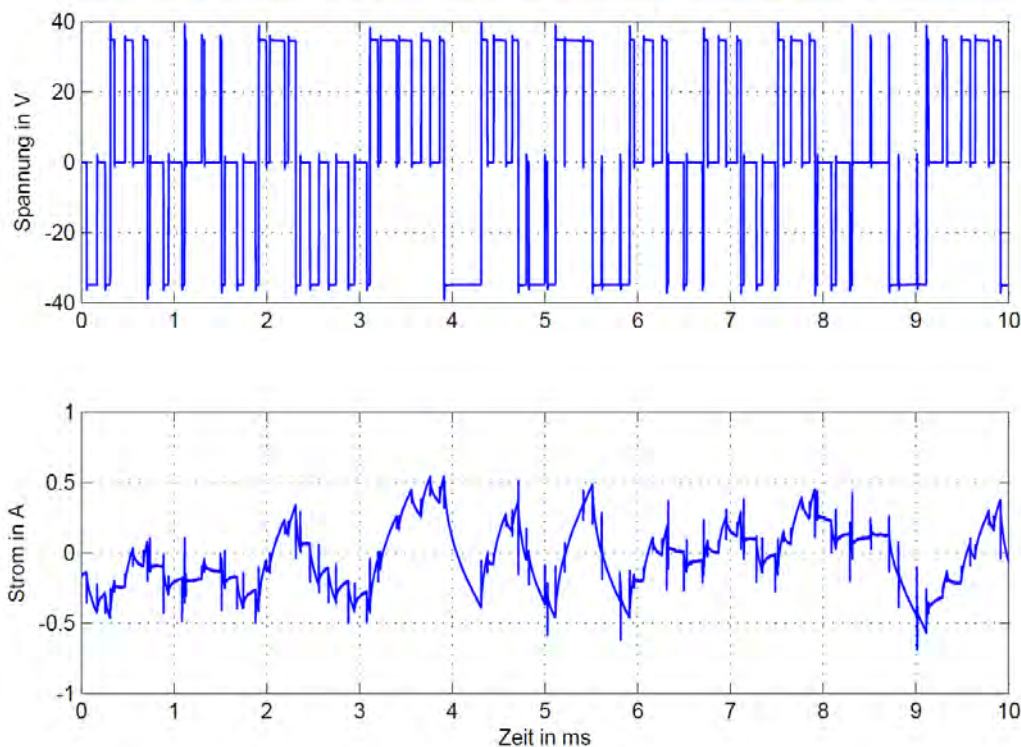


Abbildung 3.2.32: Ausgangsspannung sowie Spulenstrom durch das Axial-Hybridlager der Primärlagergruppe bei einer auf 35 V heruntergeregelten Zwischenkreisspannung und Nulllage des Rotors (aus [Sima_2014a]).

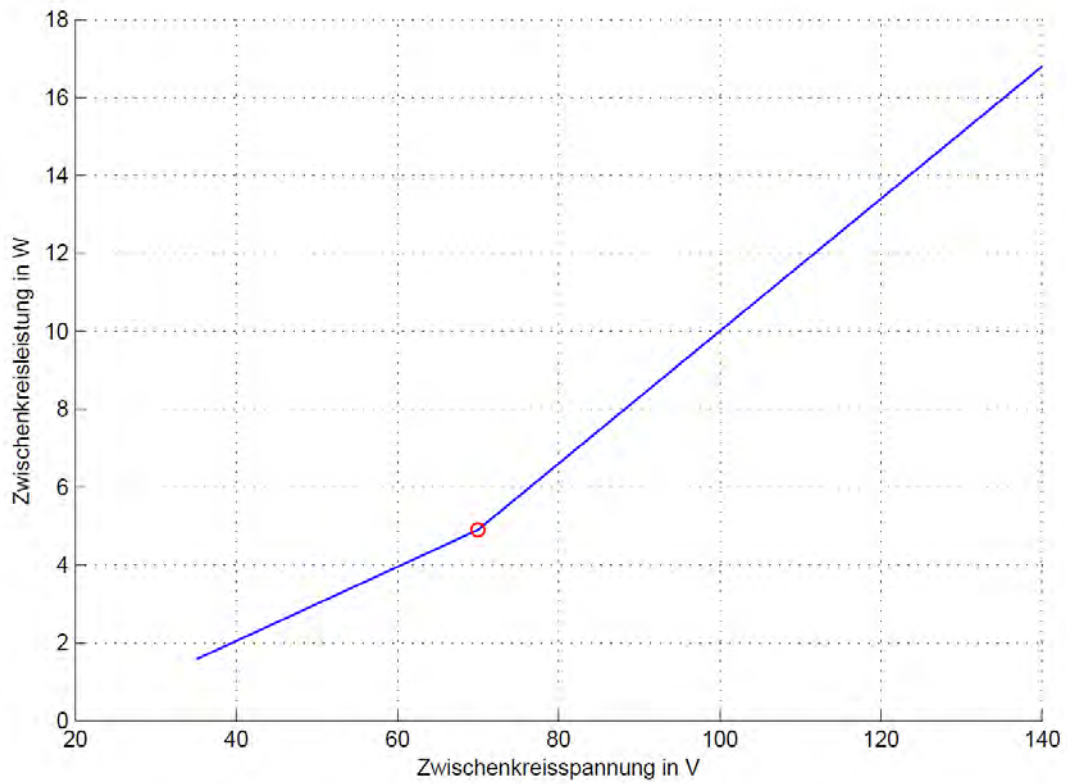


Abbildung 3.2.33: Abhängigkeit der Leistungsaufnahme des Axiallagers der Primärlagergruppe von der Zwischenkreisspannung (aus [Sima_2014a]).

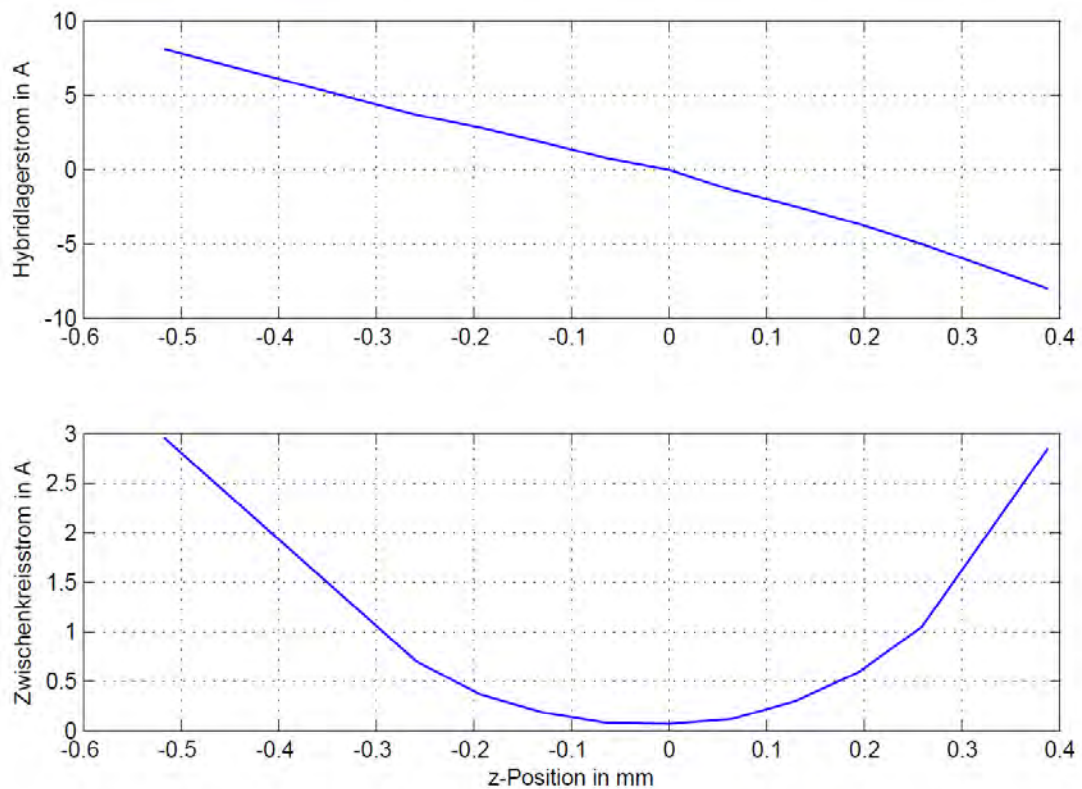


Abbildung 3.2.34: Abhängigkeit des Hybridlagerstroms sowie der Stromaufnahme des Axiallagers der Primärlagergruppe aus dem Zwischenkreis von der Rotorposition (aus [Sima_2014a]).

Abbildung 3.2.35 zeigt beispielhaft den Spulenstrom der drei Radiallager-Elektromagneten der Primärlagergruppe bei einer auf 70 V heruntergeregelten Zwischenkreisspannung. Gut erkennbar sind die kleinen Störspitzen mit der PWM-Schaltfrequenz von 20 kHz. Die Ströme aller drei Magneten sind aufgrund der Bias-freien Regelung praktisch Null.

Abbildung 3.2.36 zeigt die Abhängigkeit der Leistungsaufnahme des Radiallagers der Primärlagergruppe von der Zwischenkreisspannung. Gut erkennbar ist der optimale Arbeitspunktbereich unter 100 V. Auch hier bestätigt sich die im ungestörten Schwebestand bemerkenswert niedrige Stromaufnahme.

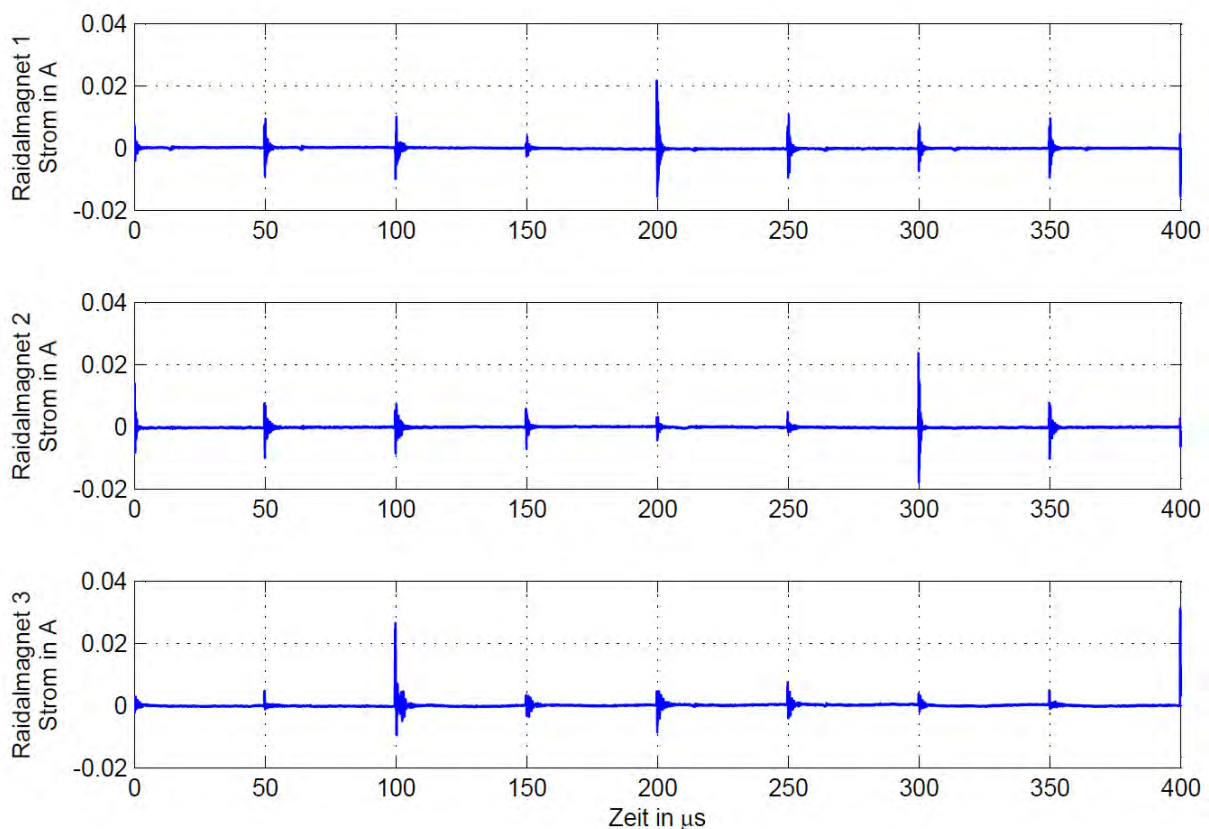


Abbildung 1.2.2.35: Spulenströme der drei Radiallagerelektromagneten der Primärlagergruppe bei einer auf 70 V heruntergeregelten Zwischenkreisspannung und ungestörtem Schwebestand des Rotors (aus [Sima_2014a]).

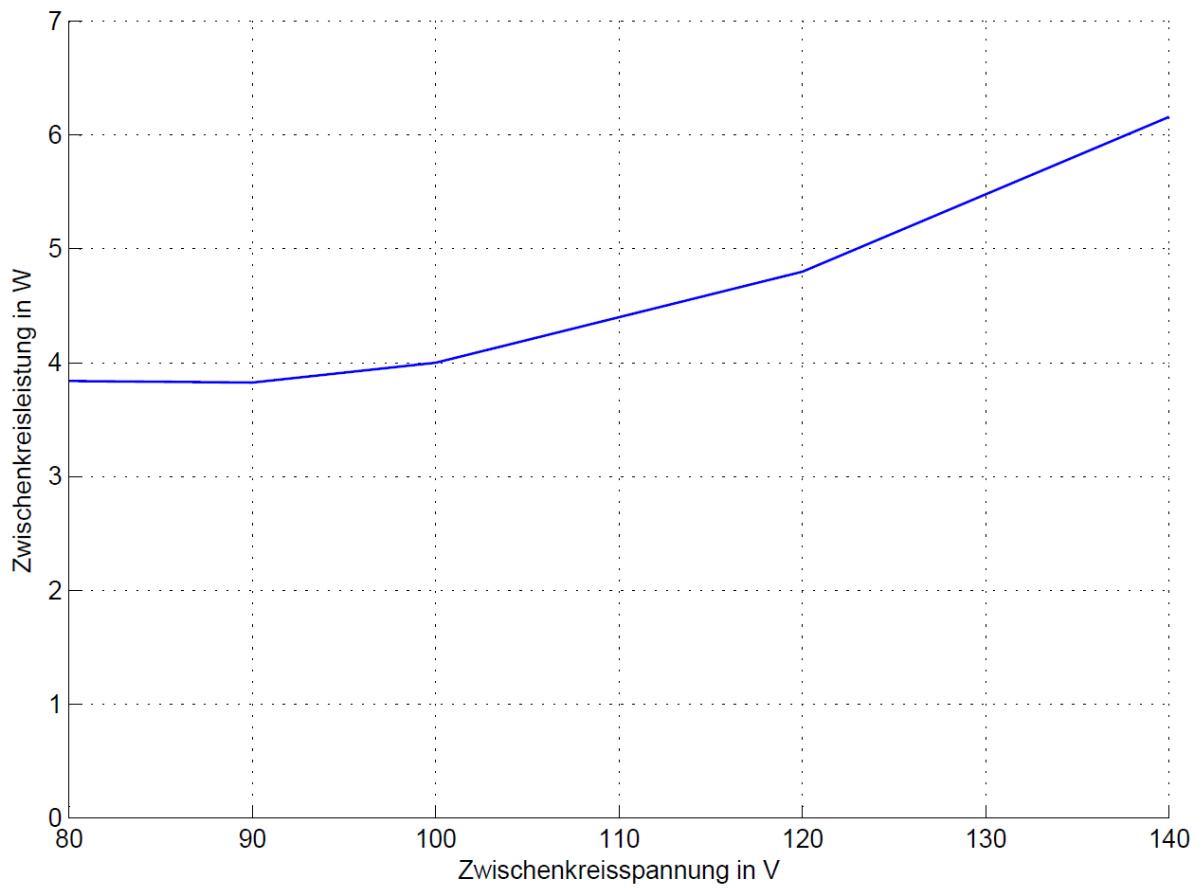


Abbildung 1.2.2.36: Abhängigkeit der Leistungsaufnahme der beiden Radiallager der Primärlagergruppe von der Zwischenkreisspannung (aus [Sima_2014a]).

3.3 AP3: Forschungsschwerpunkt Rotor

Im Rahmen dieses Forschungsschwerpunktes wurden die Grundlagen für eine Auslegung des Rotors hinsichtlich hohem Energiespeichervermögen, möglichst geringer erforderlicher dynamischer Lagerkräfte, Integration aller erforderlicher Lager- und Motor/Generator-Komponenten sowie effizienter Materialausnutzung unter Betrachtung des Rotoraufbaus und kostengünstiger Fertigungsmöglichkeit erarbeitet.

3.3.1 Modellierung und Konstruktion

Da Glasfaserverbund (GFK) –Werkstoffe und speziell Carbonfaserverbund (CFK) –Werkstoffe eine sehr hohe spezifische Festigkeit (Reißlänge) aufweisen, nutzen moderne Schwungradspeicher diese Werkstoffe im außenliegenden Bereich der Schwunghasse. Im Rahmen einer Diplomarbeit (siehe [Hinterdorfer_2010]) wurden zwei mögliche Konzepte untersucht:

- Innenläufer (Vollwelle dient als Träger der Lager- und Motor/Generator-Komponenten)
- Außenläufer (Hohlwelle dient als Träger der Lager- und Motor/Generator-Komponenten)

Im Rahmen einer Kooperation mit dem Institut für Leichtbau und Strukturbiochemie wurde nach einer grundlegenden Recherche zu Verbundwerkstoffen bezüglich einsetzbarer Faser- und Matrixwerkstoffe, der Ermittlung der Steifigkeit und Festigkeit von unidirektional verstärkten Composites, geeigneter Versagenskriterien zur Rotor-Auslegung sowie der Wickeltechniken und Nachbearbeitbarkeit zur Herstellung von Composite-Rotoren durchgeführt. Außerdem erfolgte die Unterstützung bei der Erstellung von Berechnungs- und Simulationsmodellen zur Auslegung hinsichtlich Festigkeit bzw. eines geeigneten Versagenskriteriums.

Mit dem erstellten Berechnungsmodell wurde eine exemplarische Optimierung für ein LTS-Flywheel hinsichtlich minimaler Kosten mit den folgenden Einflussgrößen durchgeführt:

- Faserwerkstoff (GFK, CFK unterschiedlicher Festigkeit),
- Unterschiedliche Werkstoffkombinationen (diverse Kombinationen von Stahl/Aluminium/GFK/CFK),
- Wickeltechnik (Wickelwinkel, Faservorspannung, Auskühltemperatur),
- Materialkosten.

Um die erforderliche Rechenzeit für die Optimierung des Rotors möglichst gering zu halten, wurde ein zweistufiger Prozess gewählt: Zunächst erfolgte eine Vorauswahl geeigneter Materialkombinationen unter der Annahme eines modifizierten generalisierten ebenen Verzerrungszustandes. In einem zweiten Schritt erfolgte eine Optimierung mittels

verschiebungsbasierter statischer Finite-Elemente-Methoden unter Einsatz eines axialsymmetrischen Finite-Elemente-Modells mit dem Programm-Paket *Comsol Multiphysics*.

Zur Minimierung der erforderlichen dynamischen Lagerkräfte erfolgt die Rotorkonstruktion dahingehend, dass Eigenfrequenzen des Rotors unter Einhaltung eines Sicherheitsabstandes außerhalb des Betriebsdrehzahlbereichs des Flywheels liegen. Die Berechnung von Eigenfrequenzen und Eigenformen in Abhängigkeit von der Rotordrehzahl erfolgt mittels Finiten-Elemente-Methoden unter *ANSYS* (siehe Abbildung 3.3.1). Des Weiteren sind die Auswirkungen verschiedener Materialparameter auf die Festigkeit des Rotors untersucht worden.

Es hat sich gezeigt, dass die theoretisch ideale Ausführung eines Schwungrades als ringförmiger Außenläufer in mehrfacher Hinsicht ungünstig ist:

- Die mechanische Belastung der an der Innenseite angebrachten zylindrischen Komponenten aus weichmagnetischem Material für die Lagerung und den Motor/Generator ist dermaßen hoch, dass die hohe Festigkeit des CFK nicht ausgenutzt werden kann.
- Der Luftspalt, und damit auch die erforderliche Durchflutung und Ansteuerleistung wird mit steigender Drehzahl, zufolge der steigenden Dehnung, größer.
- Die Axiallagerung lässt sich an der inneren Ringstruktur sehr schlecht anbinden und benötigt eine vergleichsweise große Oberfläche (Kreisringfläche), wodurch an dieser Platte die höchste Belastung auftritt.
- Der im inneren erforderliche Dorn zur Befestigung der Lager- und Motor-Stator-elemente spielt eine wesentliche Rolle bei der Eigenfrequenz des Gesamtsystems und muss dementsprechend mit einem sehr großen Durchmesser und hoher Steifigkeit ausgeführt sein.

Daher wurde das Innenläufer-Konzept weiterverfolgt. Als Ergebnis der Analyse unterschiedlicher Werkstoffe hat sich ergeben, dass Metalle, wie bekannt, zu wesentlich schwereren Rotoren führen, was für die magnetische Lagerung hohe Kosten und hohen Energiebedarf bedeutet. Interessanterweise führt der Einsatz von, bezogen auf die spezifischen Kosten wesentlich günstigeren, Glasfaser-Komposit (GFK) im Endeffekt sogar zu höheren Schwungmassenkosten als bei Einsatz der kostengünstigsten Kohlenstofffaser. Der Einsatz von Kohlenstofffasern höchster Festigkeit führt hingegen zu keiner weiteren Verringerung der Kosten, da deren spezifische Kosten wesentlich höher sind. Für die Welle hat sich hochfestes Aluminium als am geeignetsten erwiesen.

Ausgehend von dieser grundsätzlichen Wahl der Struktur- und der für die Welle und die Schwungmasse eingesetzten Werkstoffe wurden unterschiedliche Rotorkonstruktionen Anordnungen und Aufbauten der Motor/Generator/Lager-Einheit sowie deren Anbindung an die Welle entwickelt und untersucht. Die geeignetsten Konstruktionen wurden in den Gesamtoptimierungs-Code implementiert (siehe Abbildung 3.1.1 und 3.1.2) und das jeweils für die exemplarische Optimierung aus AP4 erzielte Ergebnis analysiert.

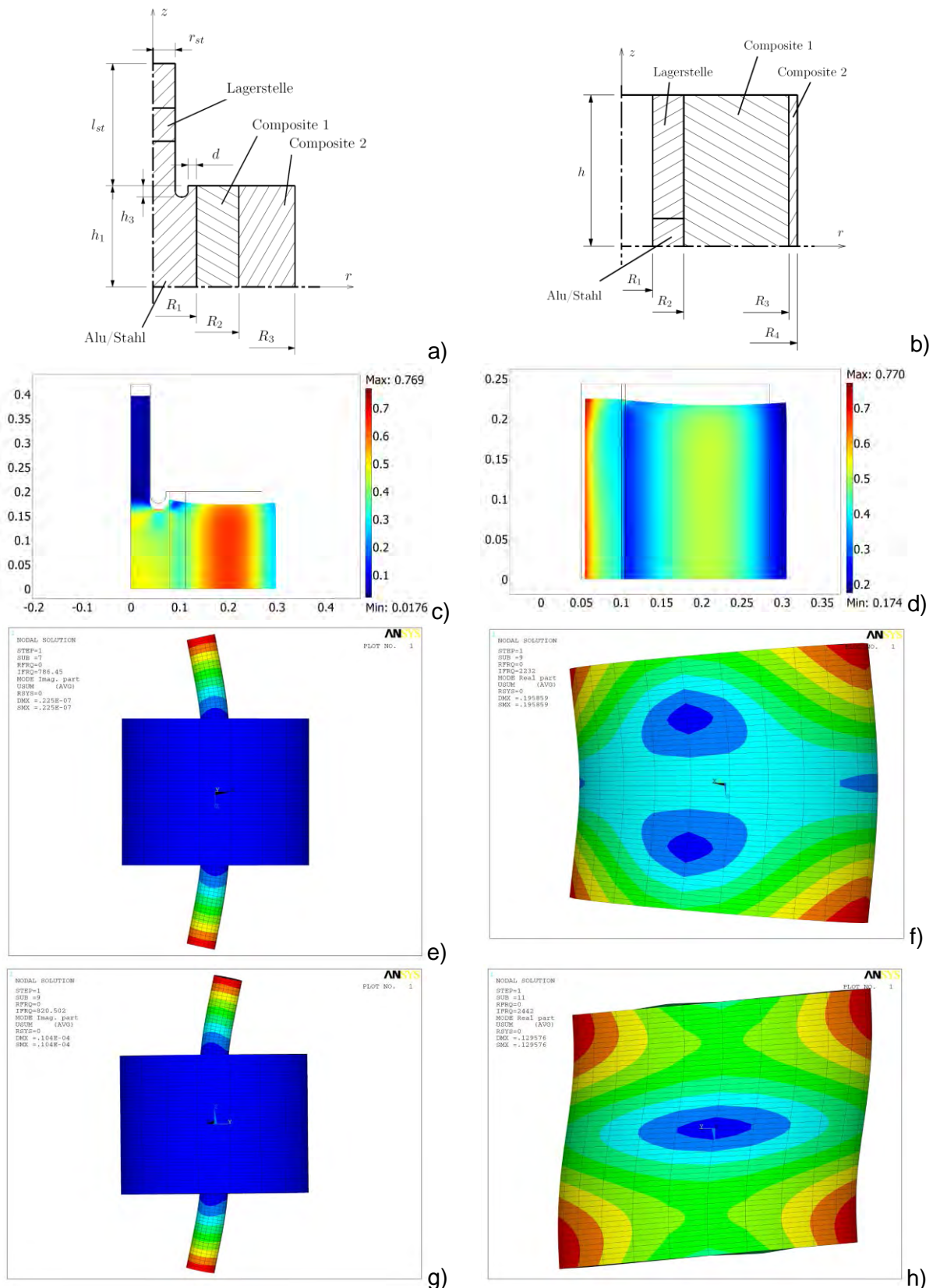


Abbildung 3.3.1: Jeweils links Innenläufer, rechts Außenläufer (aus [Hinterdorfer_2010])

- a) – b) Prinzipskizze des untersuchten Innen- bzw. Außenläufers
- c) – d) Deformation (Verschiebung mit Faktor 30 skal.); Contourplot der Spannungsverh.
- e) – f) Erster Biegeeigenmode bei $\delta = 0$; Contourplot der Gesamtverschiebung
- g) – h) Zweiter Biegeeigenmode bei $\delta = 0$; Contourplot der Gesamtverschiebung

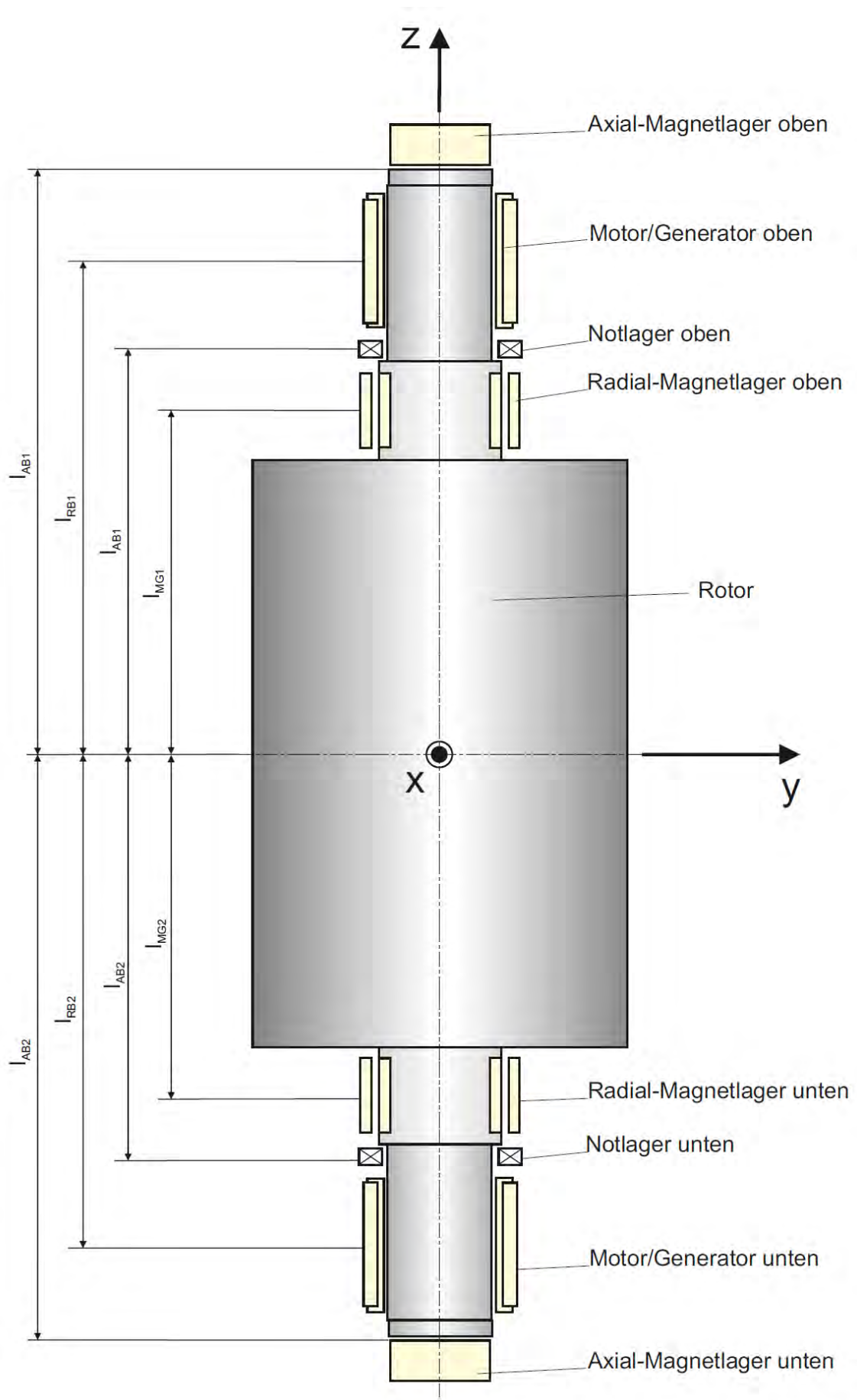


Abbildung 3.3.2: Struktur-Skizze des LTS-Flywheel-Rotors (aus [Sima_2014a]).

Die Optimierung der Rotorgeometrie erfolgt hierbei hinsichtlich folgender Einflussgrößen:

- Optimale Ausnutzung der Festigkeit der eingesetzten Werkstoffe bei der zylinderförmigen Schwungmasse, d.h. maximaler mechanischer Belastung (mit einer gewählten Sicherheit) um einen möglichst leichten Rotor zu erhalten, was Vorteile hinsichtlich erforderlicher Lagergröße und damit auch Energieeffizienz bietet. Die Berechnung erfolgt mittels Finite-Elemente-Methoden unter Einsatz eines axialsymmetrischen Finite-Elemente-Modells mit dem Programm-Paket *Comsol Multiphysics*.
- Geringstmögliche Verschiebungen im Bereich des Motor/Generators und der Lagerung, um möglichst viel „Spielraum“ für die Rotorauslenkungen zu garantieren. Das ist speziell für den Einsatz der Unwuchtregelung der hocheffizientesten radialen Magnetlager wichtig. Auch die Berechnung der auftretenden Verschiebungen erfolgt mittels Finite-Elemente-Methoden unter Einsatz eines axialsymmetrischen Finite-Elemente-Modells mit dem Programm-Paket *Comsol Multiphysics*.
- Die Eigenfrequenzen der gesamten Rotorkonstruktion müssen unter Einhaltung eines Sicherheitsabstandes außerhalb des Betriebsdrehzahlbereichs des Flywheels liegen. Die Berechnung von Eigenfrequenzen und Eigenformen in Abhängigkeit von der Rotordrehzahl erfolgt mittels Finite-Elemente-Methoden unter *ANSYS*.

Eine strukturelle Skizze des Rotors ist in Abbildung 3.3.2 dargestellt. Anhand der aus der Optimierung im Rahmen von AP4 erhaltenen Daten erfolgte die Konstruktion mittels der 3D-CAD-Software *Solid Works*.

Die für den Messaufbau gewählte Ausführung der Motor/Generator/Lager-Einheit erfüllt die geforderten mechanischen Eigenschaften und berücksichtigt auch eine möglichst geringe Fertigungskomplexität. Abbildung 3.3.3 zeigt die für Maximaldrehzahl berechneten von Mises Spannungen samt auftretender Verschiebungen (skaliert) der Rotorhülse.

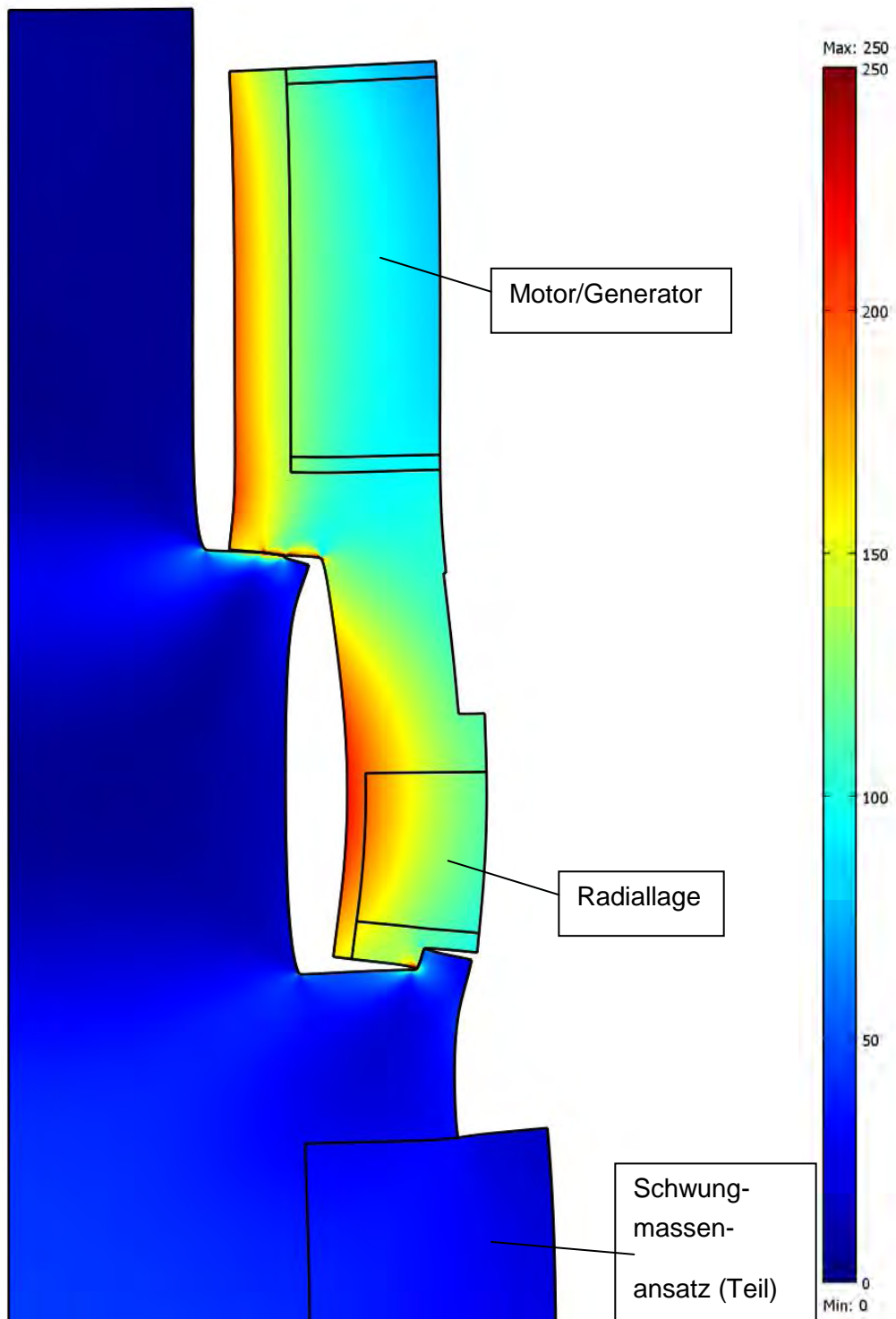


Abbildung 3.3.3: Bei Maximaldrehzahl auftretende von Mises Spannung (MPa) und Verschiebungen (skaliert mit 250) der Motor/Generator- und Lagereinheit des LTS-Flywheel-Rotors.

3.3.2 Fertigung

Der komplette Rotor (siehe Abbildung 3.3.4 links) besteht aus einer Aluminiumwelle, der CFK-Schwungmasse, den Axiallagerplatten und den Motor-/Generator-/Lagereinheiten in Abbildung 3.3.4 rechts zu sehen. Die Rotorhülsen wurden aus hochfestem Stahl gefertigt und bilden das tragende Element für die weichmagnetischen Rotorteile des Motors/Generators und des radialen Magnetlagers. In der Mitte befindet sich ein Bund der dem Abstelllager als Auflagerfläche dient. Auf der Welle, wie auch der Motor-/Generator-/Lagereinheit, befindet sich ein Kranz aus Bohrungen, mittels der die Wuchtung des Rotors vorgenommen wurde.

Um eine definierte Vorspannung in der Schwungmasse zu erzeugen (siehe [Hinterdorfer_2014]), woraus eine Erhöhung der maximalen Rotordrehzahl resultiert, wurde die Verbindung zwischen Welle und Schwungmasse als Presssitz ausgeführt. Gefügt wurden die beiden Teile durch Abkühlen der Welle mittels flüssigem Stickstoff (siehe Abbildung 3.3.5)

Wie die Abbildung 3.3.6 zeigt, weist der Rotor Fertigungsbedingt Risse (70 mm und 152 mm von der Außenkante entfernt) auf. Diese sind zwar nicht durchgängig, jedoch zeigen durchgeführte FE-Rechnungen, dass die Risse im Betrieb wachsen werden und aus Sicherheitsgründen somit nur geringe Drehzahlen gefahren werden können.

Eine hohe Wuchtgüte ist für einen möglichst ruhigen Lauf entscheidend. Durch die Wuchtbohrungen auf der Welle konnte eine hervorragende Wuchtgüte (Restunwucht von ca. 600 mg/Seite bei einer Drehzahl von 1.240 U/min) durch die Fa. FWT Wickeltechnik GmbH erzielt werden.

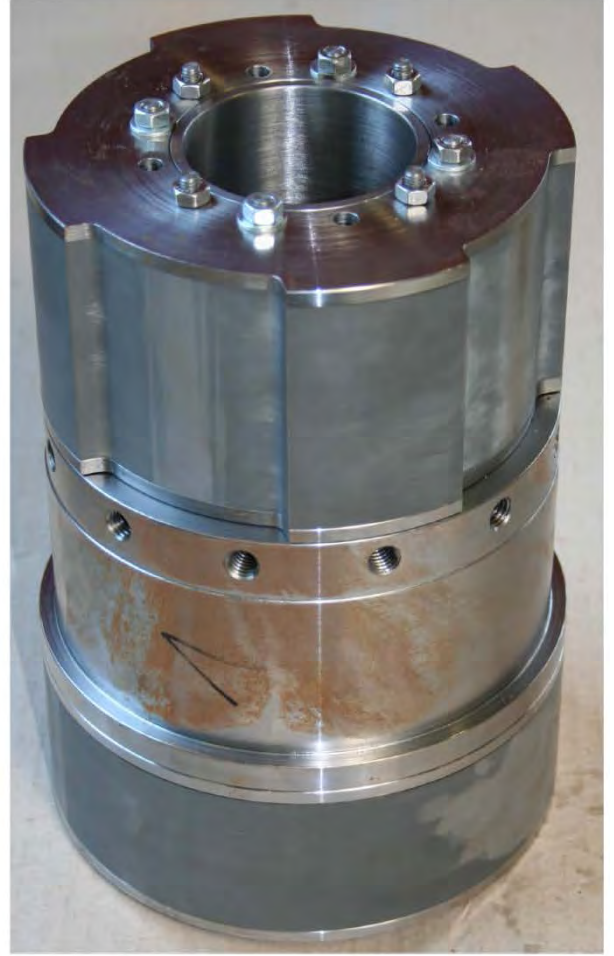


Abbildung 3.3.4: Rotor (aus [Sima_2014a]).



Abbildung 3.3.5: Aufschumpfen der CFK-Schwungmasse auf die Welle (aus [Sima_2014a]).

3.3.3 Verifikation

Die Verifikation der Simulationsergebnisse bezüglich Eigenfrequenzen des Rotors wurde mittels unterschiedlicher Verfahren durchgeführt:

- Anregung mittels Modalhammer, Messung mittels Beschleunigungsaufnehmer
- Anregung mittels Shaker, Messung mittels Beschleunigungsaufnehmer
- Laser-Scanning-Vibrometer

Beim Messsetup 1 wurde der Rotor auf der Schwungmasse liegend gelagert. Beim Messsetup 2 wurde der Rotor frei schwingend mit einer Kran-Öse an einem Brückenkran befestigt, um eine dem Betrieb ähnlichere Lagerung zu gewährleisten (siehe Abbildung 3.3.7).

Bei beiden Messungen wurde die Struktur in sechs Punkten (2x Axiallagerscheibe, 2x Mitte Notlagerlauffläche und 2x Wellenabsatz vor Wuchtbohrungen), symmetrisch zur Mittelebene senkrecht zur Rotationsachse, angeregt und die Strukturantwort an der gegenüberliegenden Seite der Erregung an der Axiallagerscheibe gemessen. Die Erregung erfolgte mittels Modalhammer, wobei die Zusatzmasse verwendet wurde um mehr Kraft in die Struktur einzuleiten. Die Antwort der Struktur wurde mittels Beschleunigungsgeber erfasst. Beide Messgrößen wurden nachfolgend mit einem Signalanalysator Fouriertransformiert und die einzelnen Übertragungsfunktionen gebildet sowie die Imaginärteile davon ausgewertet.

Das Messsetup 1 zeigt Eigenfrequenzen bei 485 Hz und 611 Hz. Die Eigenmoden wurden durch die den Vergleich der Imaginärteile der Übertragungsfunktion klar identifiziert.

Das Messsetup 2 liefert, wie aus dem Betrag der Übertragungsfunktion in Abbildung 3.3.7 ersichtlich, Eigenfrequenzen bei 470 Hz und 602 Hz. Die Auswertung der Imaginärteile bestätigt wiederum den ersten und zweiten Biegemode. Wie die Ergebnisse aus dem Messsetup 2 zeigen, ist die Lagerung aufgrund der äußerst steifen Schwungmasse von geringer Bedeutung.

Das berührungslose und automatisierte Messen der Strukturantwort mittels Laser-Scanning-Vibrometer (siehe Abbildung 3.3.8 und 3.3.9) erfolgte mittels scannen von 3 x 61 Punkten, wobei an jedem Scanpunkt 10 Mittelungen in einem Frequenzbereich von 0 – 2 kHz bei 6.400 Linien durchgeführt wurden. Die bereits mit dem Modalhammer identifizierten Biegemoden zeigen auch hier die größten Schwingungsamplituden auf, somit bestätigen sich obige Ergebnisse.

Durch die Anregung mittels Shaker und Messung mittels Beschleunigungsaufnehmer lassen sich die einzelnen Eigenfrequenzbereiche durch Beschleunigungsmaxima bei variabler Sinusansteuerung des Shakers identifizieren und zusätzlich Eigenfrequenzen von anderen, anderweitig beteiligten, Bauteilen feststellen. Der Shaker wurde durch die Rückkopplung des Kraftsignals in einem geschlossenen Regelkreis betrieben, damit eine für einen großen Frequenzbereich konstante Kraftamplitude gewährleistet werden kann. Der Beschleunigungsaufnehmer wurde in Schwingungsrichtung nahe der Krafteinleitung angebracht.

Der Sweep-Betrieb lieferte die erste Biegeeigenfrequenz bei ca. 462 Hz und zweite bei ca. 589 Hz. Damit bestätigen sich auch hiermit obige Messergebnisse.



Abbildung 3.3.6: Risse in der CFK-Schwungmasse (aus [Sima_2014a]).

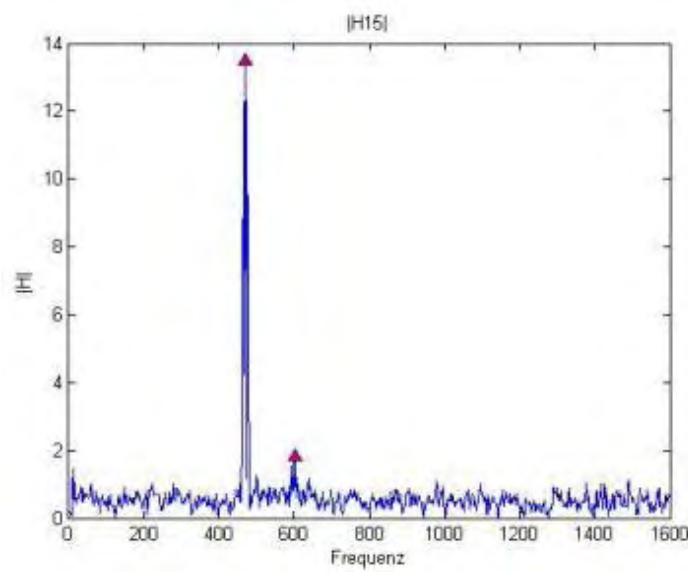


Abbildung 3.3.7: Verifikation der Eigenfrequenzen: Messsetup 2 (aus [Sima_2014a]).

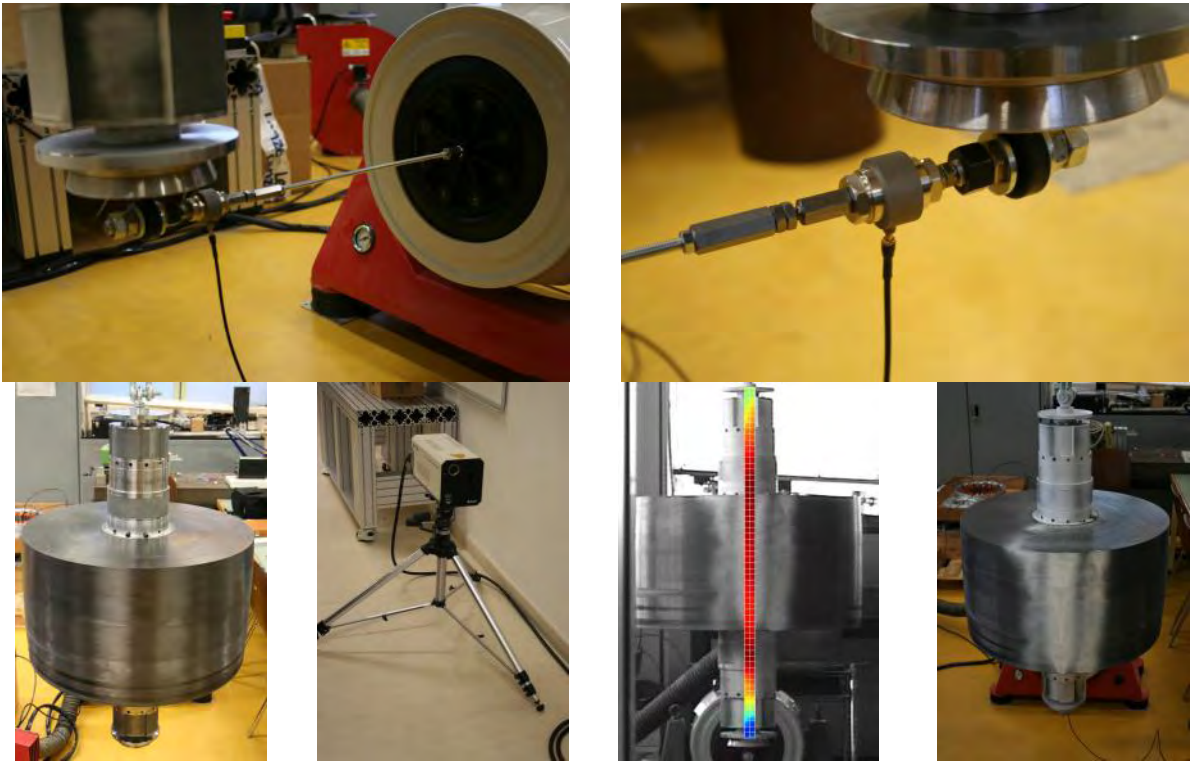


Abbildung 3.3.8: Bestimmung der Eigenfrequenzen und Eigenformen mit dem Laser Scanning Vibrometer

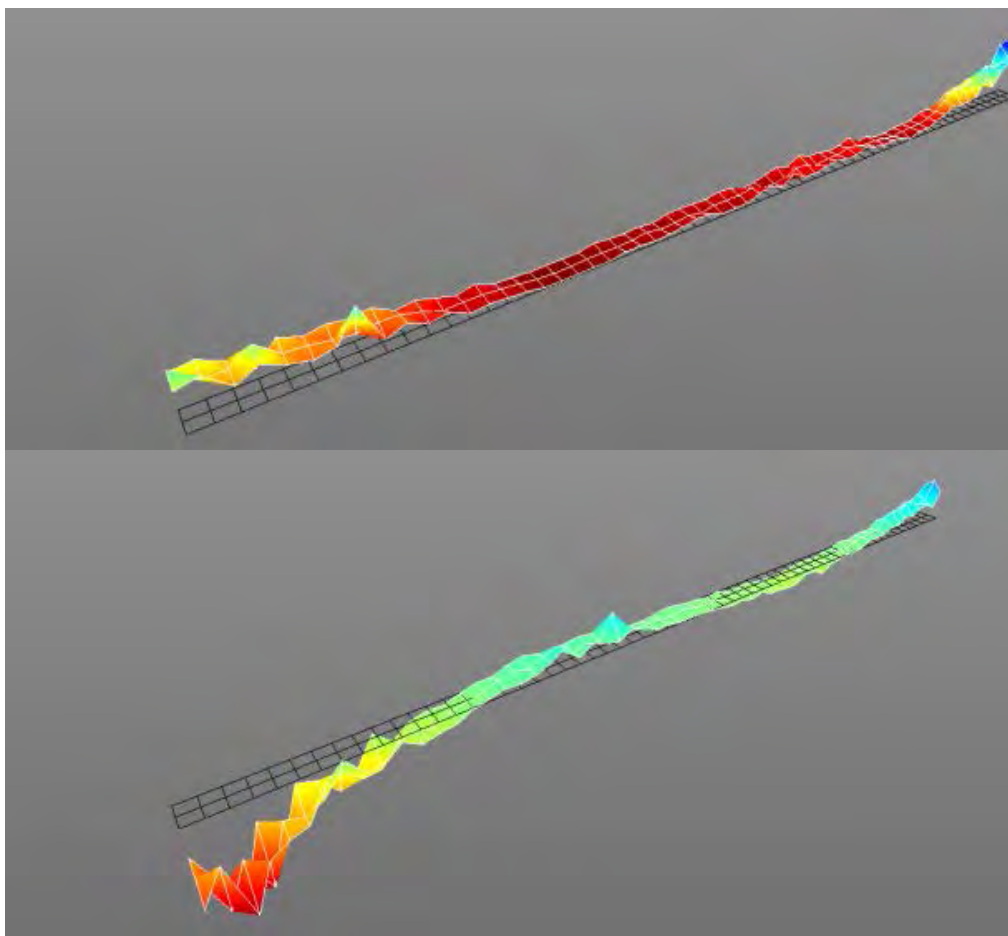


Abbildung 3.3.9: Visualisiertes Ergebnis der Rotoranalyse mittels Laser Scanning-Vibrometer

3.4 AP4: Exemplarische Optimierung als 12h-Speicher für Photovoltaikanlagen

3.4.1 Flywheel-Geometrie

In Verbindung mit AP2, AP3 und AP5 wurden unterschiedliche Materialkombinationen sowie Flywheel-Topologien mit dem Flywheel-Geometrieoptimierungs-Code aus AP1 hinsichtlich der Anwendung als 12h-Speicher für Photovoltaikanlagen optimiert und analysiert. Wie in AP1 beschrieben, erfolgt die Ermittlung des jeweils optimalen Flywheels durch mehrfach verschachtelte iterative Berechnung mit jeweils untergeordneten Optimierungsalgorithmen, da aufgrund der Vielzahl an relevanten Parametern nur somit eine vernünftige Konvergenz gewährleistet werden kann.

Es hat sich gezeigt, dass die Minimierung der Masse des Flywheel-Rotors bei gegebenem Energieinhalt das geeignetste übergeordnete Kriterium zur Flywheel-Geometrieoptimierung darstellt. Minimale Rotormasse führt einerseits direkt zu minimalen Kosten bei der CFK (Carbon-Faser-Komposit)-Schwungmasse und andererseits zu einer Minimierung der erforderlichen Radial- und Axial-Magnetlager-Kräften und somit auch hier zu minimalen Materialkosten sowie hoher Energieeffizienz. Bei Anwendung der Unwuchtregelung aus AP2 für die Radiallagerung, welche den Rotor in seiner Trägheitshauptachse rotieren lässt, ergeben sich durch die mit der Minimierung der Masse einhergehenden hohen Rotordrehzahlen auch keine nennenswerten Nachteile bezüglich Energieeffizienz.

Unter anderem wurden die in den Abbildungen 3.1.1 und Abbildungen 3.1.2 dargestellt Topologien mittels Flywheel-Geometrieoptimierungs-Code durchgerechnet. Die Ergebnisse zeigt Tabelle 3.4.1. Die Topologie nach Abbildung 3.1.1 ermöglicht einen geringeren Wellendurchmesser im Bereich der Lagerung und des Motors/Generators, was grundsätzlich eine Reduktion der Rotormasse bewirken sollte und weist den Vorteil einer geringeren Veränderung des Axiallagerluftspalts aufgrund von Wärmedehnung auf.

Es zeigt sich jedoch, dass diese Topologie zufolge des geforderten unterkritischen Betriebs des Rotors (Maximaldrehzahl mit Sicherheitsabstand unterhalb der ersten Eigenfrequenz) mit sehr schlanker langer, und damit weicher, Welle ungünstig ist und letztlich zu einer geringeren Rotordrehzahl führt, wodurch die erforderliche Masse aufgrund des geforderten höheren Trägheitsmoments des Vollzylinders steigt. Eine Mischform aus den beiden diskutierten Topologien (Elektromagnet-Axiallager einer Redundanzgruppe jeweils an den Wellenenden und eines direkt bei der Schwungmasse angeordnet) ist aufgrund der langen Welle, die gleichzeitig noch relativ großen Durchmesser aufweist, ungünstig bezüglich der resultierenden Masse. Das beste Resultat zeigt die Topologie nach Abbildung 3.1.2,

Ausgehend von diesem Resultat wurde die Abhängigkeit des jeweils optimierten Rotors vom Wellenradius im Bereich der Motor-/Generator-/Lager-Einheit (MGBU) untersucht (siehe Abbildung 3.4.1).

Topologie (Beispiele)	Rotormasse @ 5kWh
Elektromagnet-Axiallager der Redundanzgruppen an den Wellenenden angeordnet (lt. Abbildungen 3.1.2)	230,4 kg
Elektromagnet-Axiallager der Redundanzgruppen direkt bei der Schwungmasse angeordnet (lt. Abbildungen 3.1.1)	312,2 kg
Mischform: Elektromagnet-Axiallager einer Redundanzgruppe jeweils an den Wellenenden und eines direkt bei der Schwungmasse angeordnet	341,3 kg

Tabelle 3.4.1

Sehr gut zu erkennen ist die starke Abhängigkeit der Rotorgesamtmasse m_{Rotor} vom Radius der MGBU mit einem ausgeprägten Minimum bei einem Wellendurchmesser von 65 mm. In der Rotoroptimierung führt eine Vergrößerung des Wellenradius zu einer steiferen MGBU, d.h. der Sicherheitsabstand EFS_{Rotor} der untersten Biegeeigenfrequenz zur Rotordrehzahl Ω_{Rotor} und auch die Sicherheit S_{Rotor} gegenüber mechanischem Versagen (Festigkeitsgrenzen) steigen. Eine Reduktion des Wellenradius auf 60 mm führt zu einem starken Anstieg der Rotormasse, da hier die geringe Steifigkeit der MGBU die Rotorgesamtoptimierung zu einer wesentlich geringeren Maximaldrehzahl des Rotors zwingt, und somit die erforderliche Schwungmasse zur Erzielung des erforderlichen Trägheitsmoments wesentlich schwerer wird. Um die Festigkeitsgrenzen der eingesetzten Materialien (weichmagnetisches Eisen, Stahl, Aluminium) in der Rotoroptimierung berücksichtigen zu können wurde die in AP3 erläuterte umfangreiche Modellierung aller Rotorkomponenten durchgeführt.

Der zu wählende Wellenradius resultiert hierbei aus der Überschneidung der, für die jeweilige Rotormasse hinsichtlich Rotordurchmesser minimierten, optimalen Axiallager und den Ergebnissen der Rotoroptimierung. Hierbei hat sich ein Wellenradius von 80 mm als optimal herausgestellt. Das Ergebnis dieser Geometrieoptimierung zeigt Abbildung 3.4.2. Es wurde im Folgenden zur Konstruktion des Messaufbaus im 3D-CAD-Programmpaket *Solid Works* herangezogen.

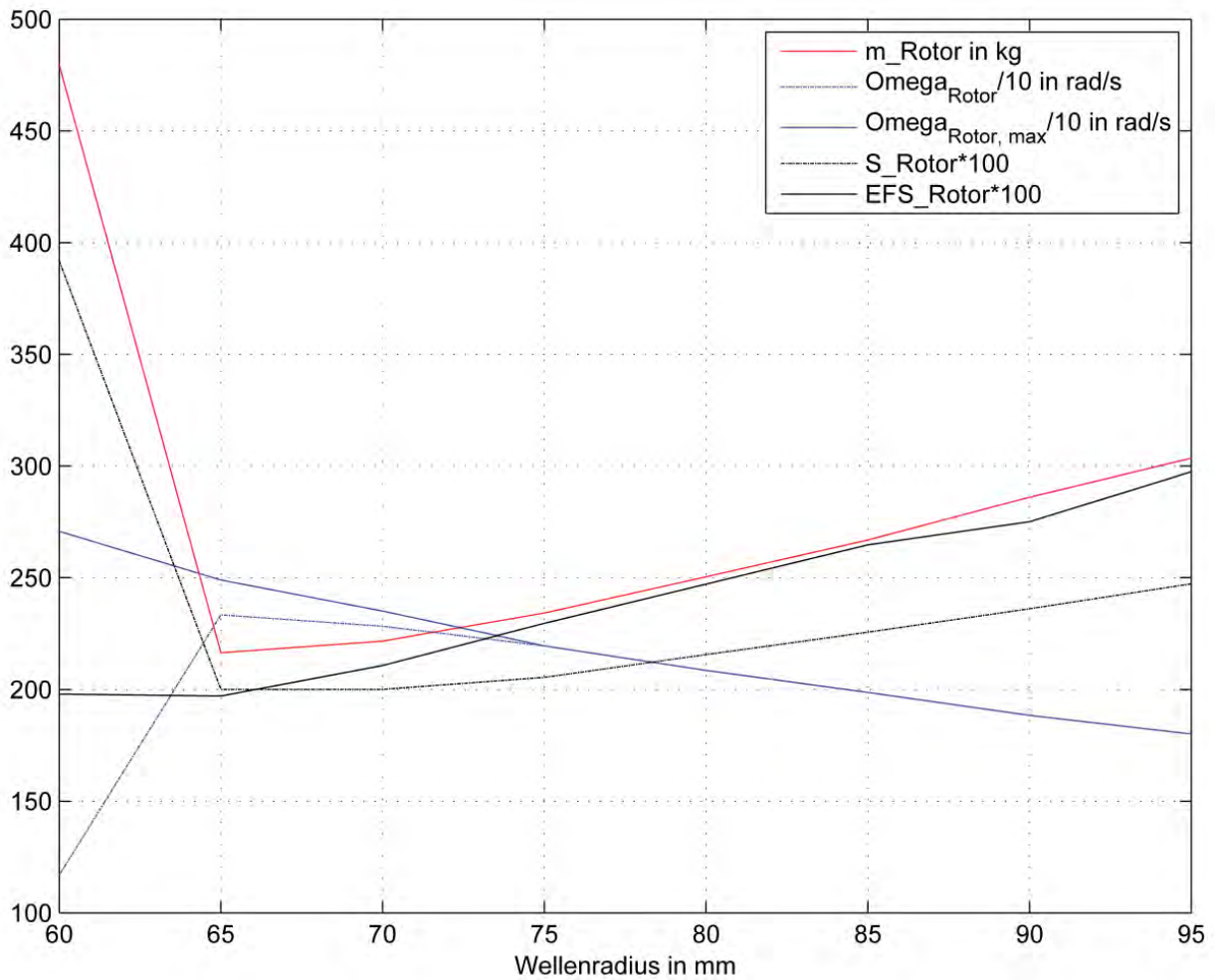


Abbildung 3.4.1: Abhängigkeiten des jeweils optimierten Rotors vom Wellenradius im Bereich der Motor/Generator- und Lager-Einheit: Rotormasse m_{Rotor} , maximale Rotordrehzahl Ω_{Rotor} , die aufgrund der Festigkeit des weichmagnetischen Materials resultierende maximal zulässige Rotordrehzahl $\Omega_{Rotor, max}$, Sicherheit S_{Rotor} gegenüber mechanischem Versagen, Sicherheit EFS_{Rotor} der untersten Biegeeigenfrequenz zu Ω_{Rotor} .

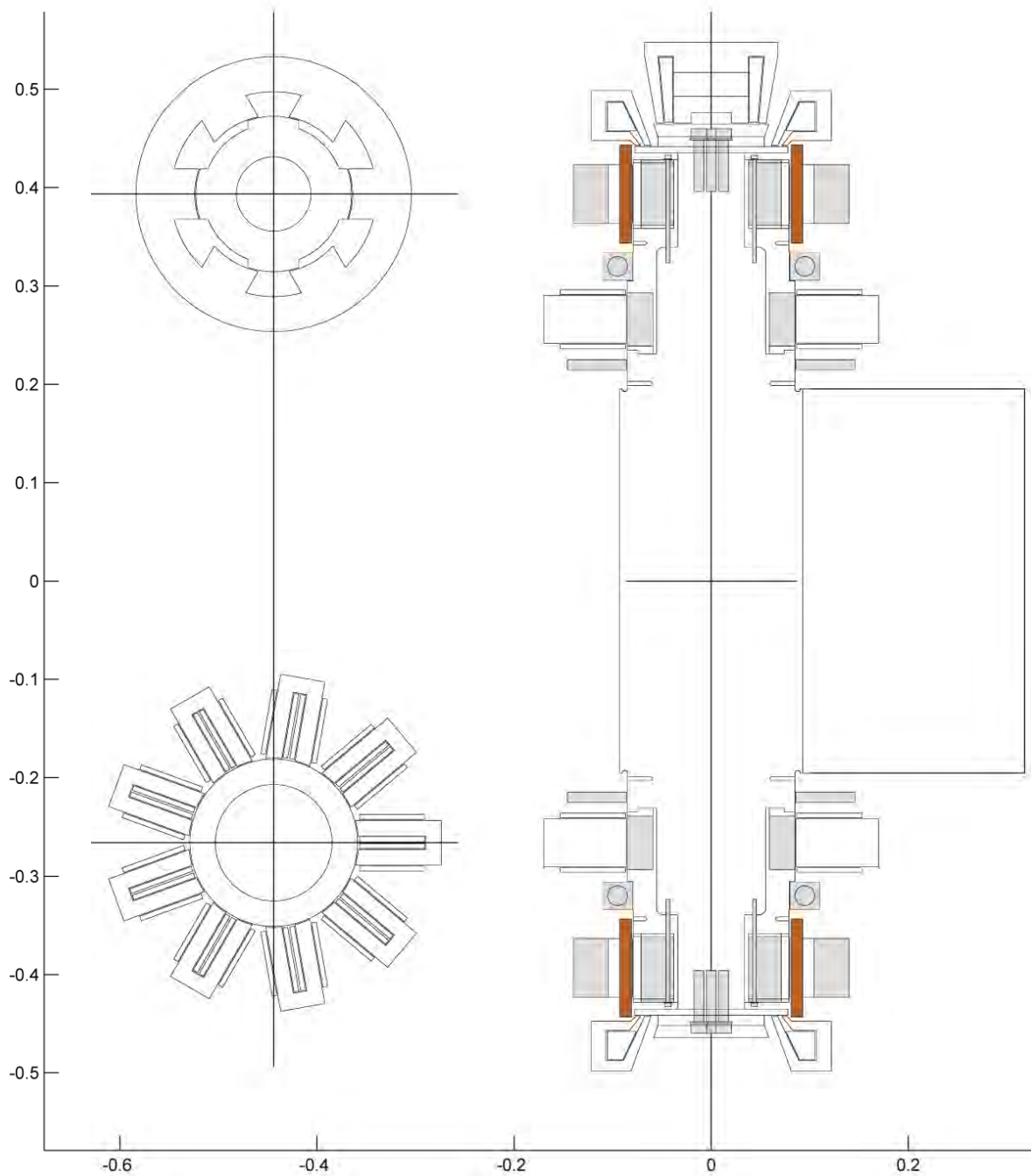


Abbildung 3.4.2: Optimierte Topologie des LTS-Flywheels.

3.4.2 Axiallager

Nachdem die Verluste wesentlich von der Windungszahl, den gewählten Regelparametern und der Anzahl der Mittelung bei der AD-Wandlung abhängen, wurde ein Optimierungs-Code für die Windungszahl und die Regelparameter hinsichtlich gefordertem Sollkraftverlauf, Störkraftausregelung und minimalen Verlusten erstellt. Ausgehend von einem analytischen Startwert erfolgt hierbei die Optimierung der Windungszahl sowie des unterlagerten Stromreglers mittels eines Gradienten-basierten Algorithmus. Die Optimierung der PID-Parameter der Positionsregler basiert auf einem Pattern-Search Algorithmus.

Da im Normalbetrieb (geringe äußere Störkräfte) nur die Primärlagergruppe mit dem Hybrid-Axiallager aktiv ist, ist es ausreichend nur diese hinsichtlich Energieeffizienz zu optimieren. Zur Ermittlung des optimalen PID-Parametersatzes wird hierzu ein Testzyklus durchlaufen, der aus folgenden Phasen besteht:

- Anheben (maximale Zwischenkreisspannung),
- Störkraftsprung in positiver Richtung,
- Störkraftsprung zurück auf Null,
- Störkraftsprung in negativer Richtung,
- Störkraftsprung zurück auf Null,
- Reduktion der Zwischenkreisspannung auf Hocheffizienzniveau (20 % der maximalen Zwischenkreisspannung).

Letztlich wird aus den Parameter-Kandidaten, die eine korrekte Lagerfunktion ohne Anschlagen in das Notlager ermöglichen, jener Parameter-Satz als optimal gewählt, der die geringsten Gesamtverluste ab dem Zeitpunkt 1,9 s aufweist, wo die Zwischenkreisspannung auf 70 V heruntergeregelt ist. Der Mittelwert der Verlustleistung dieses Zeitbereichs wird auch zur Flywheel-Langzeit-Simulation herangezogen. Abbildung 3.4.3 zeigt den Optimierungs-Testzyklus des Hybrid-Axiallagers und das Ergebnis des optimalen Parametersatzes.

3.4.3 Radiallager

Auch beim Radiallager sind die Verluste wesentlich von der Windungszahl, den gewählten Regelparametern und der Anzahl der Mittelung bei der AD-Wandlung abhängig, daher wurde auch hier eine Optimierung der Windungszahl und der Regelparameter hinsichtlich des geforderten Sollkraftverlaufs, Störkraftausregelung und minimalen Verlusten durchgeführt. Da die Auslegung für die drei Lagergruppen identisch ist und im Normalbetrieb nur die Primärlagergruppe aktiv ist, wird zur Optimierung nur diese Gruppe betrachtet. Zur Ermittlung des optimalen PID-Parametersatzes wird ein Testzyklus, analog dem Axiallager, durchlaufen, der aus folgenden Phasen besteht:

- Zentrieren des Rotors (maximale Zwischenkreisspannung),
- Positiver Störkraftsprung in radialer Richtung,
- Störkraftsprung zurück auf Null,
- Negativer Störkraftsprung in radialer Richtung,
- Störkraftsprung zurück auf Null,
- Reduktion der Zwischenkreisspannung auf Hocheffizienzniveau (20% der maximalen Zwischenkreisspannung).

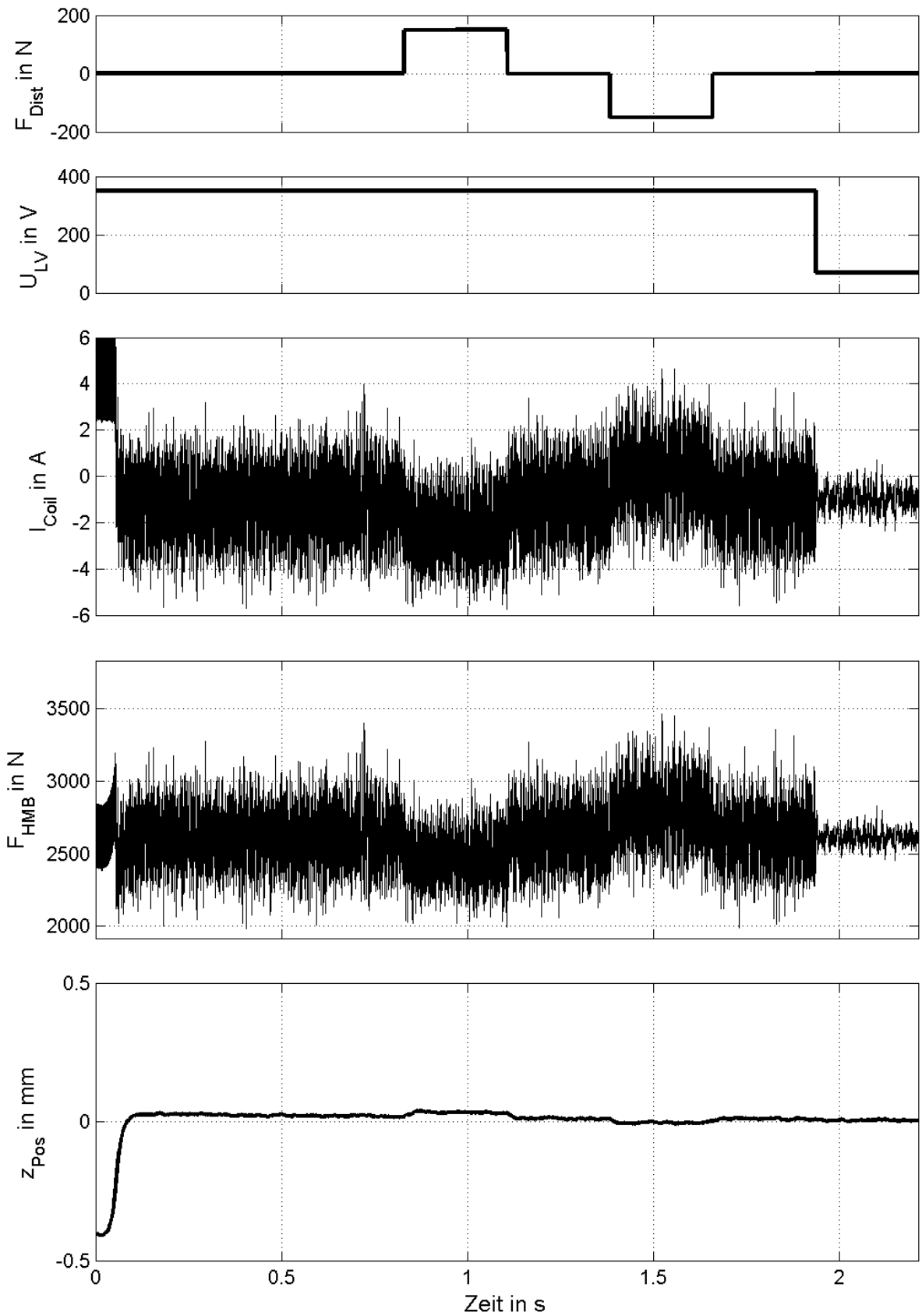


Abbildung 3.4.3: Testzyklus zur Ermittlung des optimalen PID-Parametersatzes des magnetischen Axial-Hybridlagers: Störkraftverlauf F_{Dist} , Zwischenkreisspannung U_{LV} , Spulenstrom I_{Coil} , Lagerkraft F_{HMB} , Rotorposition z_{Pos} .

Abbildung 3.4.4 zeigt den Verlauf der Verlustleistungen für beide Radiallager zusammen in Abhängigkeit der Drehzahl aufgeteilt für Kupferverluste (P_{Cu}), Konverterverluste (P_{Conv}), Eisenverluste im Stator ($P_{Iron,Stator}$) und Eisenverluste im Rotor ($P_{Iron,Rotor}$) bei optimiertem PID-Parametersatz. Die Gesamtverluste weisen aufgrund des Einsatzes der Unwuchtregelung nur eine geringe Drehzahlabhängigkeit auf. Die resultierenden Verluste ergeben sich hierbei hauptsächlich aus der Analog/Digital-Wandler-Quantisierung und dem simulierten Rauschen bzw. den Störsignalen in der Messkette.

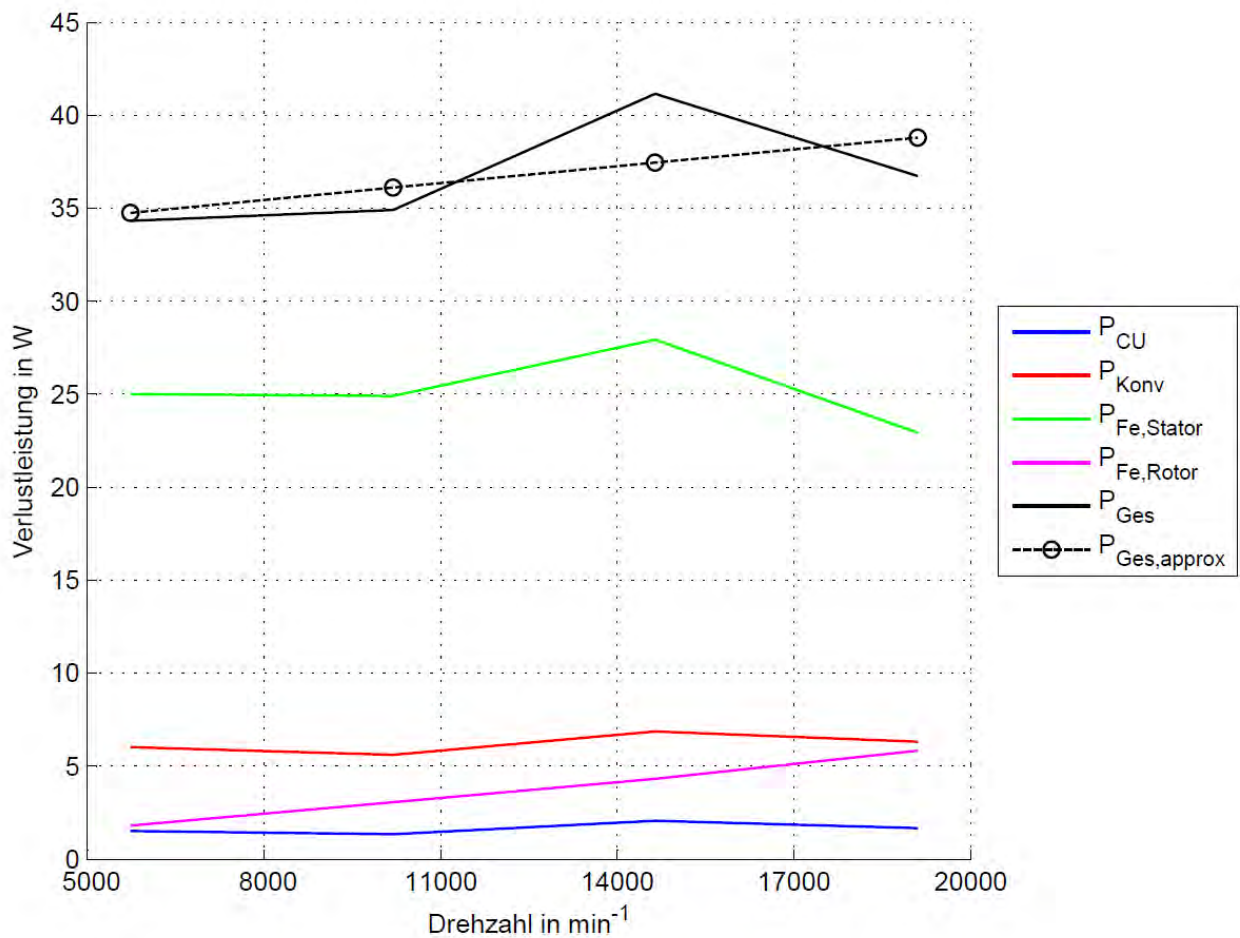


Abbildung 3.4.4: Summe der Verluste beider Radiallager in Abhängigkeit der Drehzahl $P_{Ges, approx}$ (aus [Sima_2014a]).

3.4.4 Simulierte Speicherdauer bis 20% Selbstentladung

Eine bedeutende Kenngröße des LTS-Flywheels ist die Selbstentladung. Zu deren Ermittlung wurde die Anfangswinkelgeschwindigkeit in der Simulation auf Ω_{max} gesetzt. Die elektrische Maschine sorgt nur für die Aufrechterhaltung der Zwischenkreisspannung und kompensiert damit die auftretenden Verluste von den Lagern, der Elektronik und Sensorik sowie durch Gasreibung. Die Quellen für die Kleinsignal-Elektronik- und Sensor-Verluste sind in Tabelle 3.4.1 dargestellt. Für die Konverterverluste wurden die Messergebnisse aus AP2 in Abhängigkeit vom Ausgangsstrom herangezogen. Abbildung 3.4.5 zeigt den zeitlichen Verlauf der aufgeschlüsselten Verluste.

Eine 20%-ige Selbstentladung wird laut Simulation nach 11,1 Stunden erreicht. Die Verluste in der Elektronik, Sensorik und der Axiallagerung sowie die Konverter-, Kupfer- und Eisenverluste im Stator der Radiallagerung sind näherungsweise unabhängig von der Drehzahl. Die Eisenverluste im Rotor der Radiallager sowie die Gasreibungsverluste weisen eine Drehzahlabhängigkeit auf.

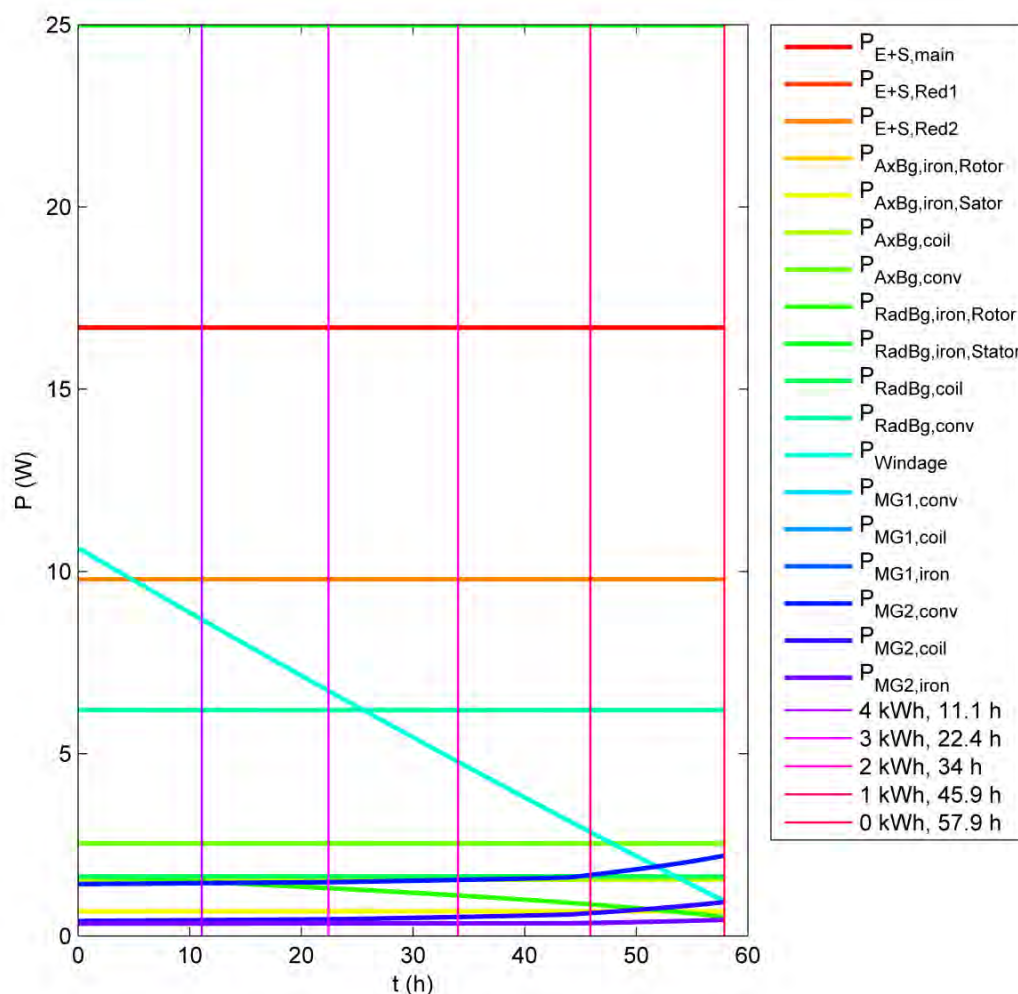


Abbildung 3.4.5: Zeitlicher Verlauf der Stand-By-Verluste

Gruppe	Verlustleistung	Berücksichtigt	Quelle
Controller	$P_{v_DigitalController}$		
Hauptgruppe: 5x Digital Signal Controller	$P_{v_5xDSC} = f(\text{Betriebszustand: active/stdby})$		Datenblatt
Redundanzgruppe: 3x Digital Signal Controller	$P_{v_3xDSC} = f(\text{Betriebszustand: active/stdby})$		Datenblatt
Signalverarbeitung	$P_{v_SignalConditioning}$		
Anti-Aliasing-Filter 6. Ordnung: Strom, Position, Kraft, Beschleunigung	P_{v_AAF60}	Operationsverstärker, Komparatoren	Datenblatt
Anti-Aliasing-Filter 2. Ordnung: Temperatur, Verschiebung	P_{v_AAF20}	Operationsverstärker, Komparatoren	Datenblatt
Leistungs elektronikansteuerung	$P_{v_DigitalSignalDrive}$		
Leistungskonverter-Gatetreiber+LEDs	$P_{v_PowerConvGateLEDDrive}$	Digital-Treiber-ICs und Optokoppler-LEDs	Datenblatt
Sensorik	$P_{v_Sensors}$		
Temperatursensoren für Leistungskonverter, Containment, Lager- und MG-Spulen	$P_{v_TempSens} = const$		Datenblatt
Stromsensoren (Leistungskonverter)	$P_{v_Current} = f(I_{Mess})$		Datenblatt
Positionssensoren	$P_{v_Pos} = const$		Messung
Drehzahlsensoren	$P_{v_RPM} = const$		Messung
Drehwinkelsensoren	$P_{v_Angle} = const$		Datenblatt
Stromversorgung Elektronik+Sensorik	$P_{v_Electronics\&Sensors@350Vdc}$		
DC/DC-Konverter 350V → 15V (1. Stufe)	$P_{v_350V_15V_DCDC} = f(I_{Out})$		Messung
DC/DC-Konverter 15V → 15V (Isolierte Gatetreiber)	$P_{v_15V_15V_DCDC} = f(I_{Out})$		Messung
DC/DC-Konverter 15V → ±12V/±5V/3V3 (Controller, Signalaufbereitung, Sensorik)	$P_{v_15V_xxV_DCDC} = f(I_{Out})$		Datenblatt
Leistungselektronik	$P_{v_PowerConv}$		
Leistungskonverter Magnetlager	$P_{v_Amp_20kHz} = f(I_{Out}, f_{PWM} = 20 \text{ kHz})$	Leistungshalbleiter, Gatetreiber, Optokoppler	Messung
Leistungskonverter Motor/Generator	$P_{v_Amp_100kHz} = f(I_{Out}, f_{PWM} = 100 \text{ kHz})$	Leistungshalbleiter, Gatetreiber, Optokoppler	Messung
Leistungs-DC/DC-Konverter für variable Zwischenkreise der Radial- und Axial- Magnetlager der Hauptgruppe	$P_{v_LReg_20kHz} = f(I_{Out}, f_{PWM} = 20 \text{ kHz})$	Leistungshalbleiter, Gatetreiber, Optokoppler	Messung

Tabelle 3.4.1: Verlustberechnung der Elektronik

3.4.5 Simulierter Sommer- und Winterzyklus einer PV-Anlage

Zur Vorgabe des Lastprofils wurde der Leistungsbedarf laut Bundesverband der „Energie- und Wasserwirtschaft [Alliander_2013] für den Profiltyp H0 mit einem Jahresverbrauch von 5.000 kWh herangezogen. Ausgewertet wurden der 7. Juli 2012 für den Betrieb im Sommer und der 1. Dezember 2012 für den Winterbetrieb. Die PV-Anlage wurde mit einer Nennleistung von 2 kWp mit Standort Wien laut „Photovoltaic Geographical Information System“ (<http://re.jrc.ec.europa.eu/pvgis/apps4/pvest.php>) angenommen. Das Lastprofil des Flywheels bildet sich aus der Differenz dieser beiden Leistungen (siehe Abbildung 3.4.6).

Der zeitliche Verlauf des Energieinhalts des Flywheels sowie der zugeführten Leistung und Energie ist in Abbildung 3.4.7 dargestellt. Der Zykluswirkungsgrad für Sommerbetrieb liegt bei $\eta_{\text{Zyklus, Sommer}} = 61,6 \%$ und bei Betrieb im Winter $\eta_{\text{Zyklus, Winter}} = 73,7 \%$. Der relativ niedrige Wirkungsgrad lässt sich durch die langen Stand-by-Zeiten erklären. Diese ist im Sommer länger als im Winter, wodurch der Sommerwirkungsgrad kleiner ist.

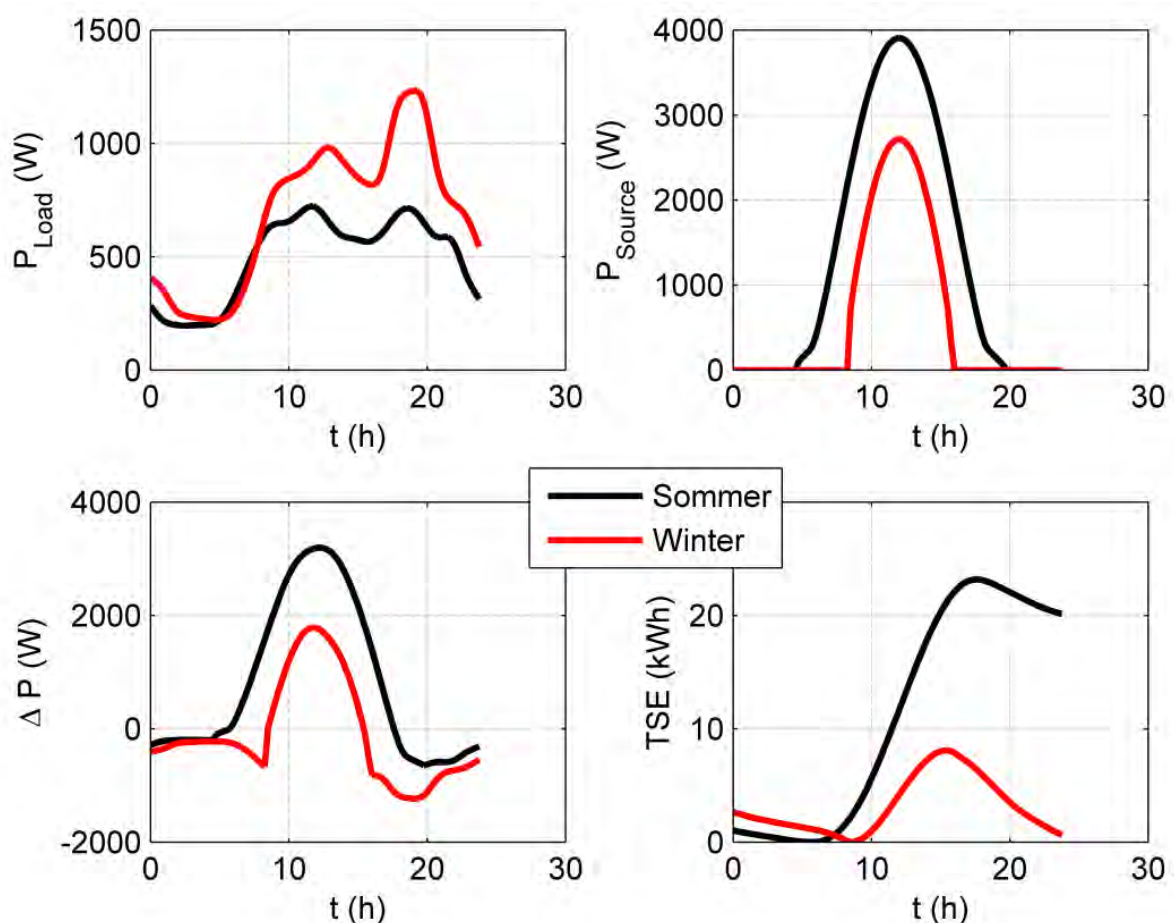


Abbildung 3.4.6: Leistungsbedarf eines Haushalts mit einem Jahresverbrauch von 5.000 kWh nach Profiltyp H0 der Standardlastprofile des BDEW P_{Load} ; Leistungsverlauf einer 2 kWp PV-Anlage P_{Source} ; Leistungsdifferenz ΔP und zu speichernde Energie jeweils für Sommer und Winter TSE .

3.4.6 Simulierter Zykluswirkungsgrad bei Übernachtspeicherung

Zur Demonstration einer Übernachtspeicherung wurde der Lastzyklus in Abbildung 3.4.8 herangezogen. Ebenfalls dargestellt sind der Ladezustand sowie die zugeführte Energie. Das Flywheel wird um 18 Uhr mit einer Leistung von 10 kW geladen. Der Ladevorgang dauert in etwa 35 Minuten. Anschließend läuft das Flywheel ca. 12 Stunden im Stand-by, wodurch der Energieinhalt von 5 kWh auf 4 kWh sinkt. Um 7 Uhr wird die noch enthaltene Energie mit maximaler Generatorleistung entnommen. Es ergibt sich ein Zykluswirkungsgrad von $\eta_{\text{Zyklus,Übernacht}} = 67\%$.

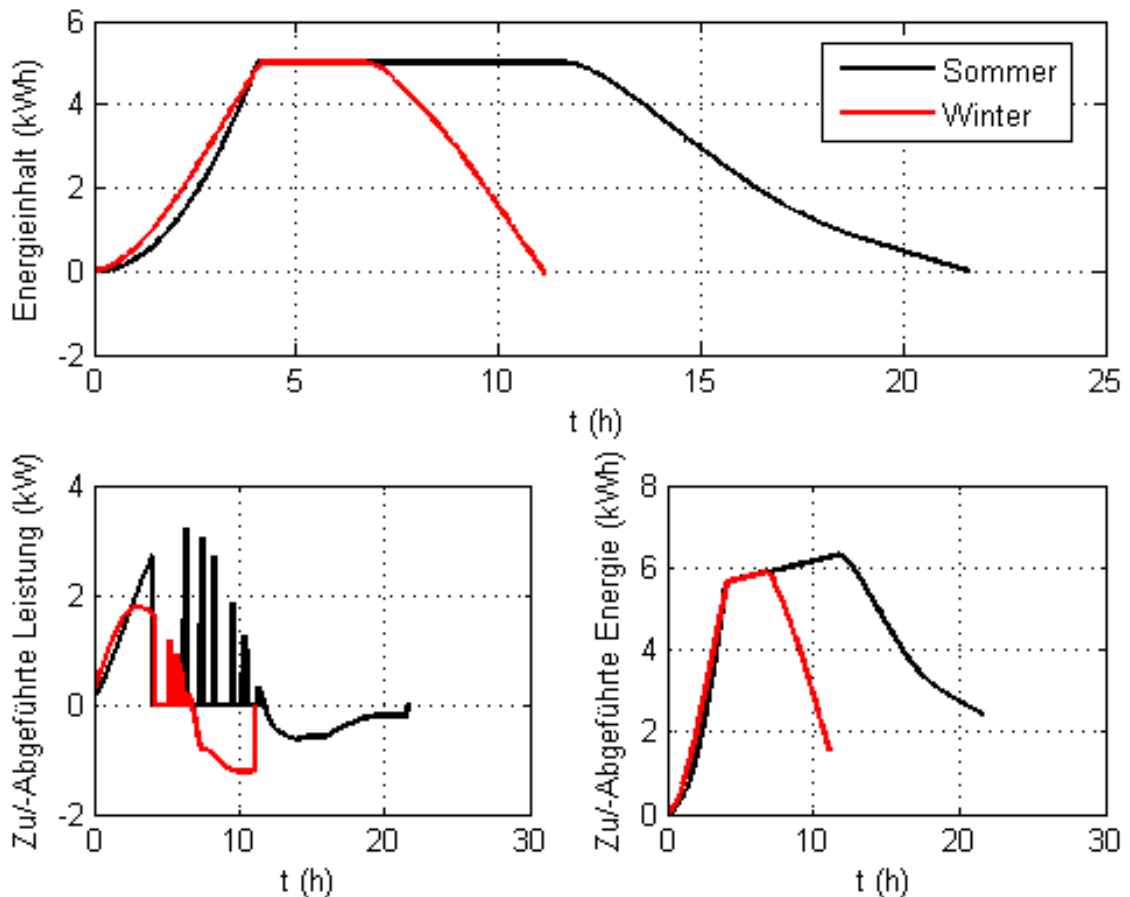


Abbildung 3.4.7: Zeitlicher Verlauf des Ladezustands, zugeführter Leistung und zugeführter Energie des LTS-Flywheels

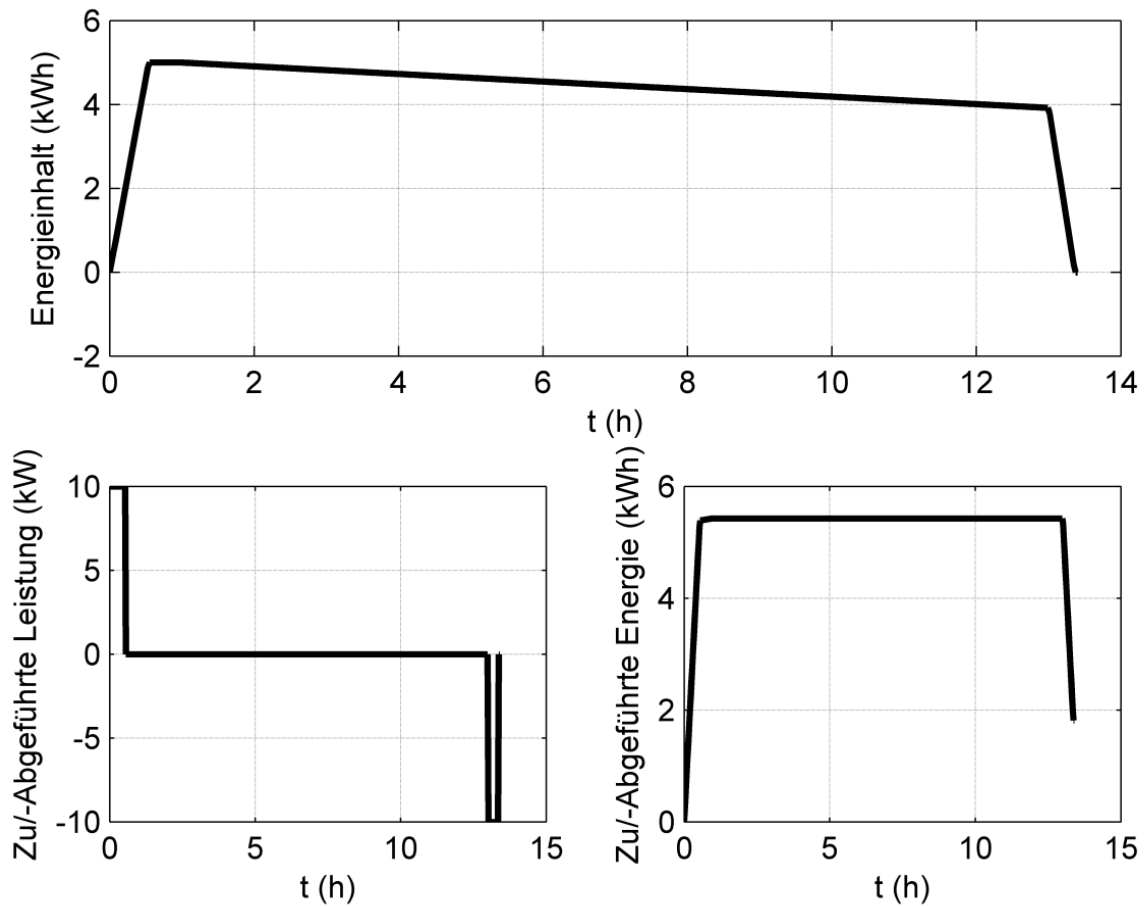


Abbildung 3.4.8: Ladezustand, zugeführte Leistung und Energie des LTS-Flywheels bei Übernachtspeicherung

3.4.7 Optimierungen am Messaufbau

Für eine weitere Reduktion der Verlustleistung bzw. eine weitere Erhöhung der Energieeffizienz wurden bei der Axiallagerregelung die Filtergrenzfrequenzen der Positionssensorsignale sowie die Reglerarbeitungsrate reduziert und die Anzahl der digitalen Mittelungen der Abtastwerte erhöht (siehe auch AP2).

3.5 AP5: Experimentelle Validierung der Forschungsergebnisse

Zur experimentellen Validierung aller obigen Ergebnisse unter möglichst realen Betriebsbedingungen wurde für den LTS_Flywheel-Messaufbau ein vakuumdichtes Gehäuse (Containment) entwickelt und aufgebaut. Für den Motor/Generator wurde auf die Unterstützung durch DI Dr. Gruber für die simulatorische Auslegung des Switched Reluctance Motor (SRM) sowie auf [Hinterdorfer_2014] zurückgegriffen. Die Ansteuerung erfolgt mittels den in AP2 entwickelten hocheffizienten 2-Q-Konverter, adaptiert für die höhere Leistung.

Die Schnittabbildung 3.5.1 zeigt einen Überblick über die Anordnung der einzelnen Komponenten der Mechanik des LTS-Flywheel-Messaufbaus. In Tabelle 3.5.1 sind die wichtigsten Kenndaten zusammengefasst.

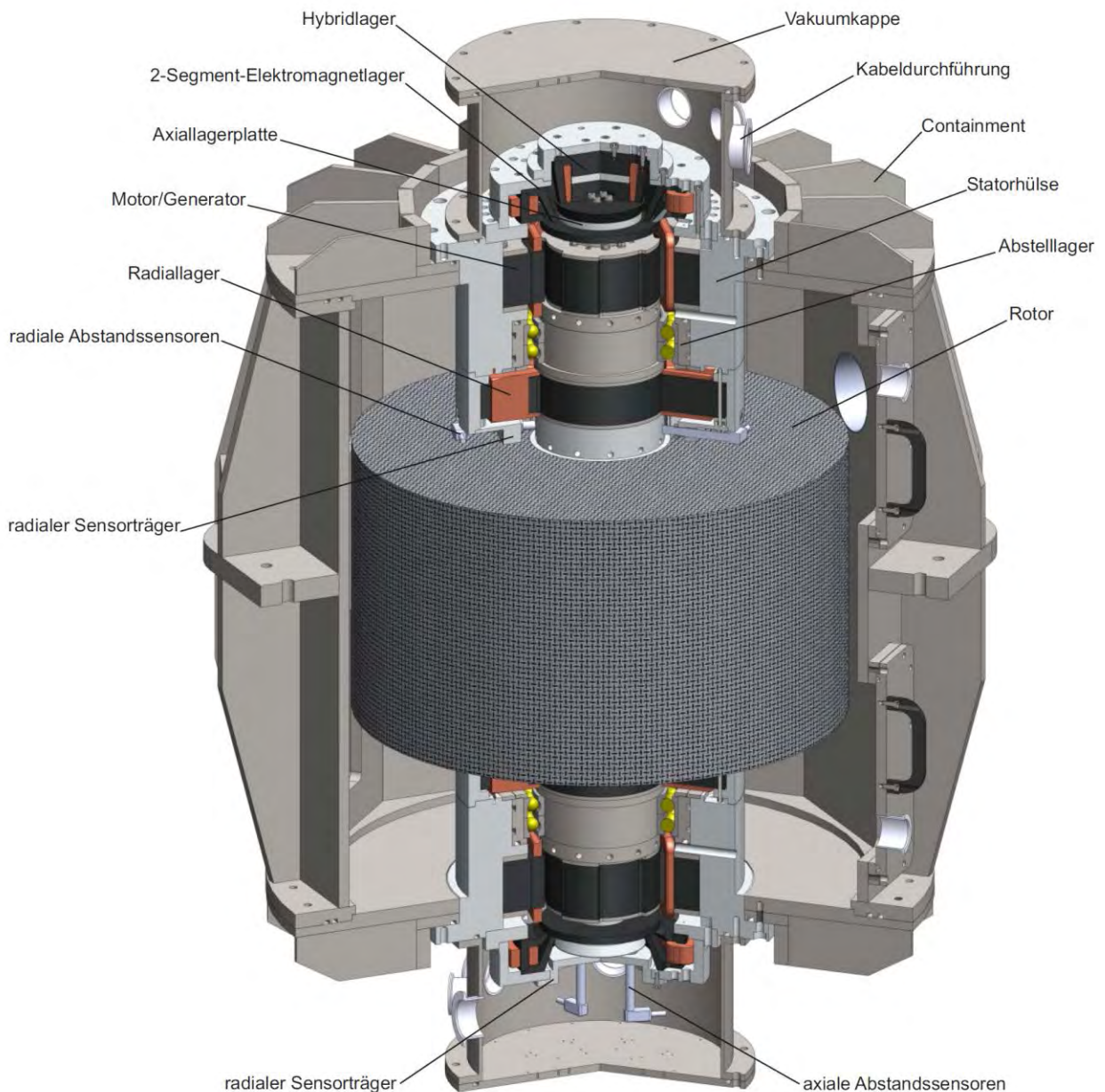


Abbildung 3.5.1: 3D CAD Schnittzeichnung des LTS-Flywheels (aus [Sima_2014a])

Rotorträgheitsmoment	10,4 kgm ²
Leistung	10 kW
Energieinhalt	5 kWh
Schnittstelle	3 unabhängige 350 V DC-Zwischenkreise
Außenabmessungen Schwungrad (inkl. Gestell)	
Länge	1,20 m
Breite	1,20 m
Höhe	1,50 m
Außenabmessungen Elektronikschrank	
Länge	0,70 m
Breite	0,70 m
Höhe	2,08 m
Masse	
Rotor	280 kg
Gehäuse	1060 kg
Gestell	260 kg
Gesamt	1550 kg

Tabelle 3.5.1: Kenndaten, Hauptabmessungen und Massen des Messaufbaus (aus [Sima_2014a]).

3.5.1 Ausführung, Fertigung und Assemblierung der Komponenten

Ein Großteil der mechanischen und elektronischen Fertigung konnte institutsintern durchgeführt werden. Neben den wissenschaftlichen Mitarbeitern waren an der Umsetzung zwei Techniker in der mechanischen Fertigung, zwei technische Assistenten, zwei Lehrlinge sowie eine Laborantin beschäftigt. Die Fertigung des geschweißten Containments aus Edelstahl sowie der weichmagnetischen Blechpakete für die Radiallager und vom Motor/Generator wurden extern vergeben.

Abbildung 3.5.2 zeigt das entwickelte und in [Pat_KAML] patentierte 2-Segment-Elektromagnetlager. Die Ausführung des Lagers erfolgte mit Polschuhen, um minimale rotationsbedingte Ummagnetisierungsverluste zu erzielen.

Abbildung 3.5.3 zeigt den Stator eines Radiallagers, welcher aus neun Elektromagneten und einem Trägerring aus Aluminium besteht. Dieser Aufbau ermöglicht gegenüber einem aus einem Vollring hergestellten einteiligen Aufbau:

- Minimierung der erforderlichen Menge an weichmagnetischem Material, was bei dem verwendeten Material Vacoflux 48, das die besten magnetischen Eigenschaften aber auch einen sehr hohen Preis aufweist, eine erhebliche Kostenreduktion bewirkt
- Modularer Aufbau mit einer an die gewünschte Redundanz angepassten Anzahl an U-Kernen
- Minimale magnetische Kopplung zwischen den Lagergruppen

Die Spulen der Magnetlager und der Motoren/Generatoren wurden ohne Wickelkörper ausgeführt, sodass ein kompakter Aufbau resultiert. Abbildung 3.4 zeigt den Stator eines geschalteten Reluktanz-Motors/Generators.



Abbildung 3.5.2: 2-Segment-Elektromagnetlager.

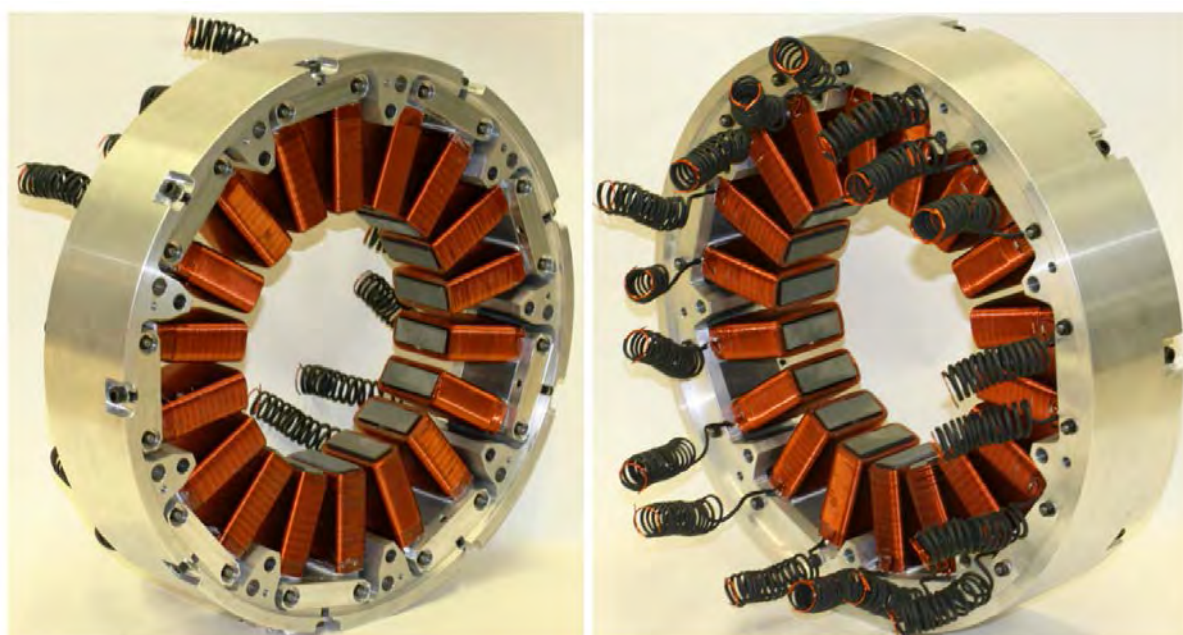


Abbildung 3.5.3: Stator des radialen Magnetlagers.

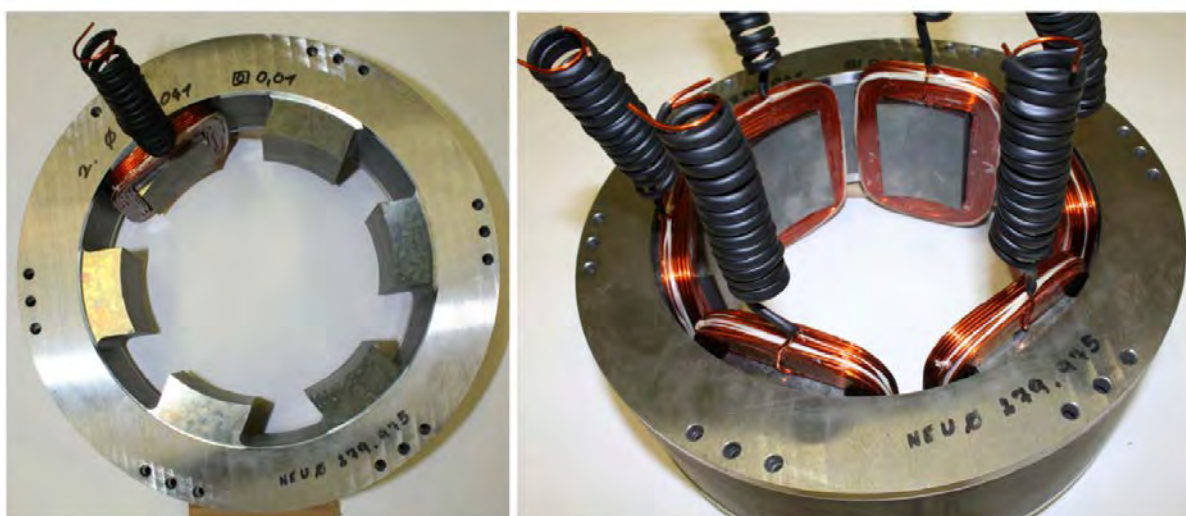


Abbildung 3.5.4: Stator des Motors/Generators.

Als Abstelllager wurden vollkugelige SKF Hochpräzisions-Schrägkugellager gewählt. Je zwei Schrägkugellager sind in X-Anordnung in einer gemeinsamen Hülse verpresst (siehe Abbildung 3.5.5 rechts). Diese Hülse ist in den Boden der Statorhülse eingesetzt (siehe Abbildung 3.5.5 links) und weist eine geringfügige, durch Gummielemente gedämpfte Beweglichkeit, auf. Diese Dämpfung soll die Belastung der Wälzlager im Fall stoßartiger Kräfte reduzieren.

Abbildung 3.5.6 zeigt die Assemblierung einer Statoreinheit und die ausgeführte Verkabelung. Jede der beiden Statoreinheiten besteht aus der Statorhülse, dem Stator des Magnetlagers, dem Stator des Motors/Generators, dem Träger der radialen Abstandssensoren und einer Vakuumkappe. Die untere Statoreinheit verfügt zudem über die axialen Abstandssensoren und Winkelgeber. Zur getrennten Führung der Leistungs- und Sensorikabel weist die Statorhülse vertikal verlaufende Bohrungen auf. Um eine vakuumdichte Durchführung aller elektrischen Leitungen zu ermöglichen, wurden an der Vakuumkappe angeflanschte Vakuum-Steckverbinder eingesetzt.

Zur Endmontage des Schwungradspeichers wurden der Rotor und die vormontierten Statoreinheiten mittels Kran in das Gehäuse eingesetzt (siehe Abbildung 3.5.7). Speziell entworfene Führungsrollen ermöglichten eine Zentrierung des Rotors beim Einsetzen, um eine Beschädigung der empfindlichen Abstandssensoren, zu vermeiden.

Abbildung 3.5.8 zeigt den komplett assemblierten LTS-Flywheel-Messaufbau. Gut zu erkennen ist das im 3D-Konstruktionsprogramm *Solid Works* konstruierte und mittels Import der Geometrie in *Comsol Multiphysics* zur FE-Simulationen hinsichtlich Eigenfrequenzen optimierte Containment. Die umfangreiche Verrippung der Seitenwände sowie des Deckels und Bodens sind erforderlich, um die unterste Eigenfrequenz mit Sicherheit über der maximalen Betriebsdrehzahl des LTS-Flywheels zu bringen.

Der Komplettaufbau des Elektronik-Racks ist in Abbildung 3.5.9 dargestellt. Dieser besteht aus der Primärlagergruppe sowie den beiden darüber angeordneten Redundanzgruppen.



Abbildung 3.5.5: Abstelllager.

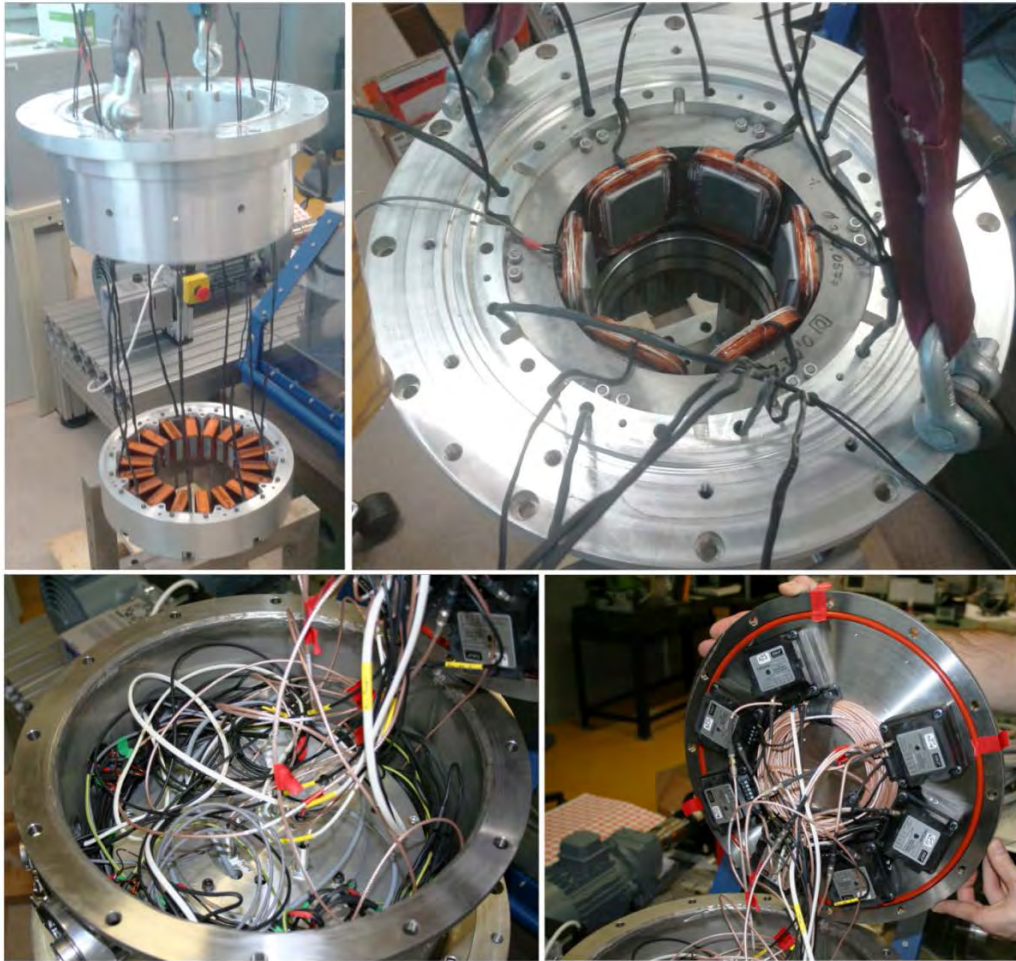


Abbildung 3.5.6: Verkabelung der Statoreinheit.



Abbildung 3.5.7: Zusammenbau des Schwungradspeichers.



Abbildung 3.5.8: Komplett assemblierter Schwungradspeicher Messaufbau.

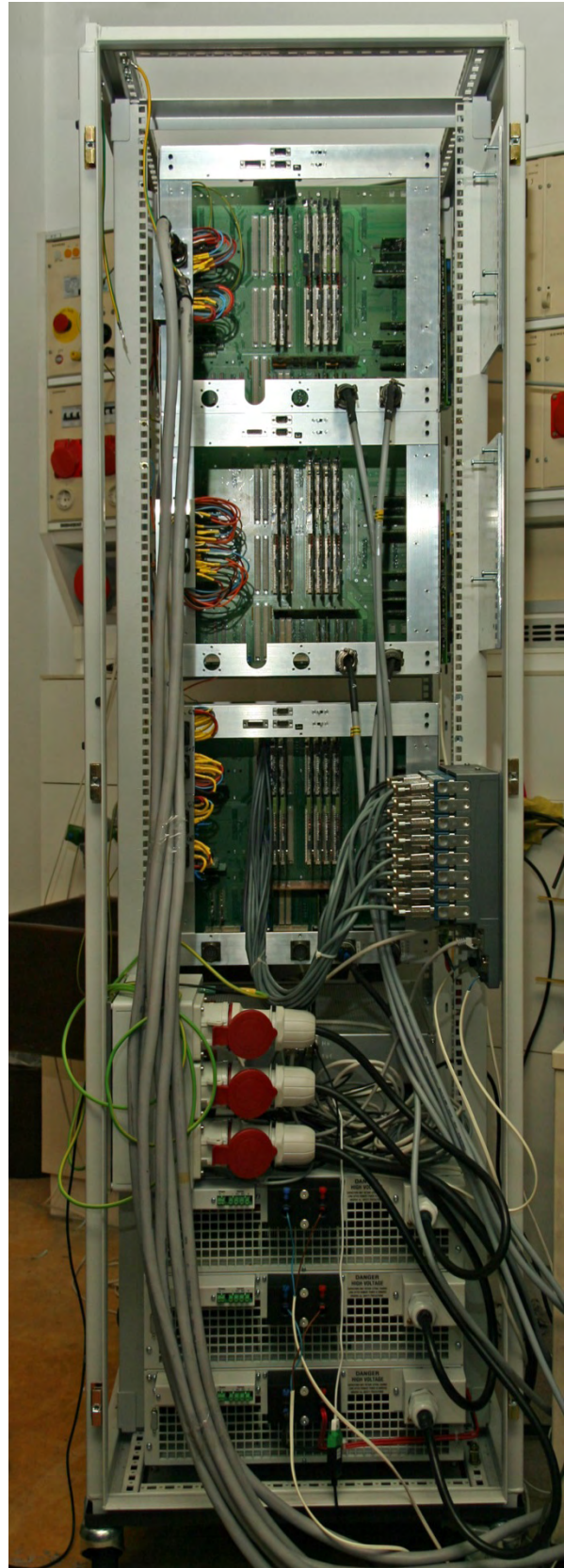
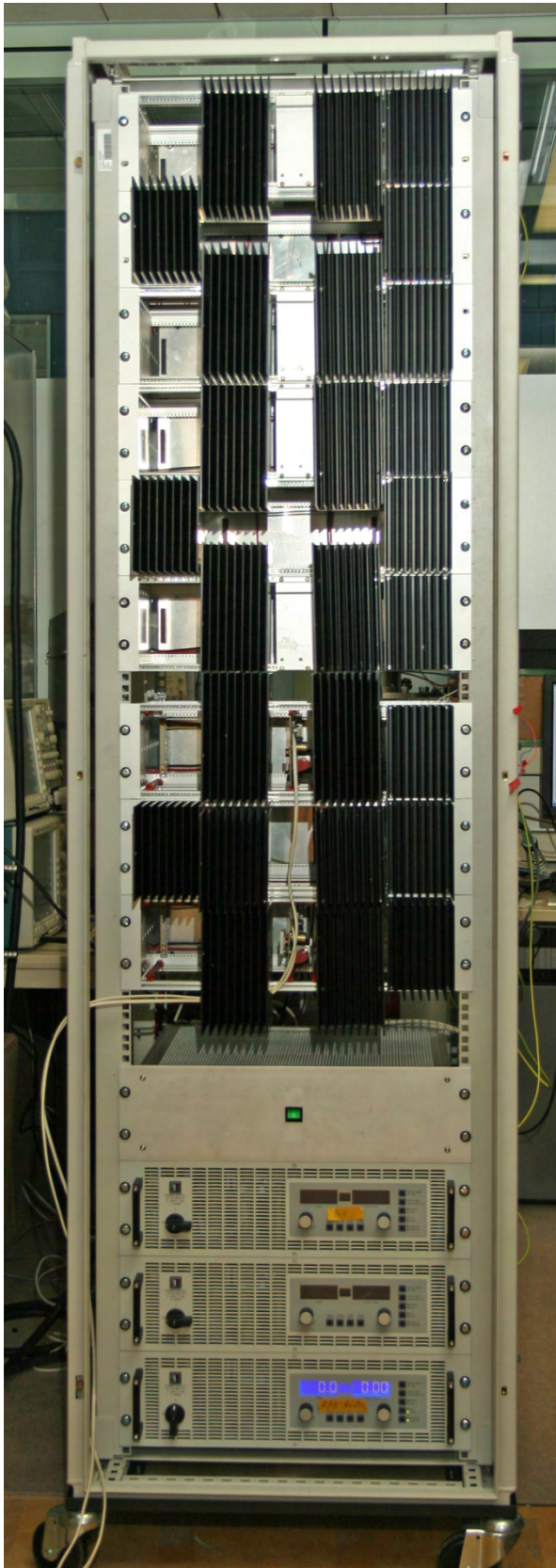


Abbildung 3.5.9: Komplettaufbau des Elektronik-Racks (Vorder- und Rückansicht).

3.5.2 Containment-Verifikation

Zur Verifikation der Containment-Eigenfrequenzen wurden Messungen mittels Modalhammer und Beschleunigungsgeber durchgeführt. Zur optimalen Eintaktung in den Arbeitsplan wurde diese Verifikation noch vor dem Einbau des Rotors und der Statorhülsen durchgeführt. Daher erfolgte der Vergleich mit einem dem Aufbauzustand des Containments angepassten FE-Modell. In Abbildung 3.5.10 ist das FE-Simulationsergebnis für die niedrigste Eigenfrequenz sowie das Messsetup dargestellt. Die Simulation zeigt einen ersten Mode bei 522 Hz, welcher als eine horizontale gegensinnige Verschiebung der parallel angeordneten Deckel in Erscheinung tritt. Der Beschleunigungsgeber wurde an drei verschiedenen Positionen jeweils 45° relativ zueinander mit Wachs fixiert. Die Erregung mittels Modalhammer wurde jeweils auf der gegenüberliegenden Seite am Deckelflansch oben und unten durchgeführt. Die Ergebnisse der daraus resultieren insgesamt 6 Messungen sind in Tabelle 3.5.2 dargestellt. Die erste und damit die zu beachtende Eigenfrequenz liegt zwischen 500 und 546 Hz. Diese Abweichungen zu einander lassen sich durch die Asymmetrie des Containments erklären. Die Messungen bestätigen damit die Ergebnisse der Simulation.

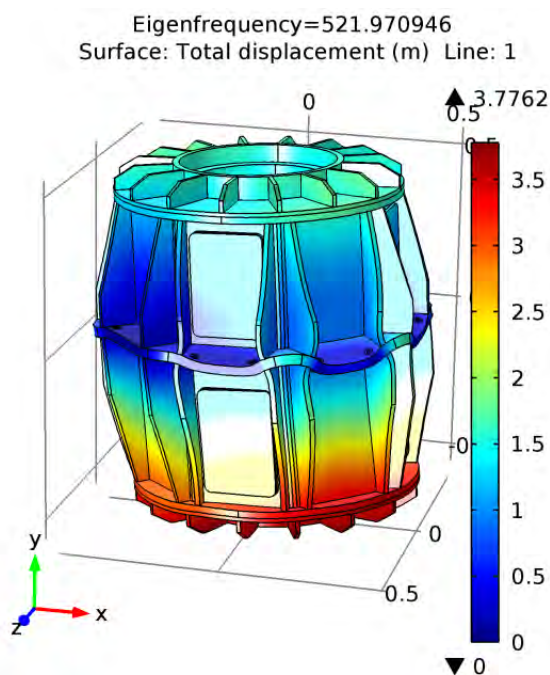


Abbildung 3.5.10: FE-Simulationsergebnis sowie Messsetup zur Bestimmung der Eigenfrequenzen des Containments.

Position	Ort	1.EF in Hz	2.EF in Hz	3.EF in Hz	4.EF in Hz
0°	Oben	502	772	1028	1208
0°	Unten	502	766	1030	1212
45°	Oben	546	792	986	1088
45°	Unten	544	796	990	1090
90°	Oben	500	768	1026	1210
90°	Unten	502	784	1028	1208

Tabelle 3.5.2: Gemessene Containment-Eigenfrequenzen

3.5.3 Analyse und Verifikation des Gesamtsystems

Zur Erfassung aller relevanten Messsignale (PWM-Signale, Ströme, Spannungen, Rotorposition, Winkelstellung, Drehzahl, Temperaturen, Druck, etc.) wurde für den LTS-Flywheel-Messaufbau ein CompactRIO-Messsystem von National Instruments, mit 56 analogen und 64 digitalen Kanälen pro Gruppe zur Datenerfassung programmiert und eingesetzt. Die Bedienoberfläche (Haupt- und Überblicks-Oberfläche) zeigt Abbildung 3.5.11. Zusätzlich wurden Signale, die eine höhere Abtastrate erfordern, mittels Oszilloskop erfasst.

Einen Überblick über die Gesamtverlustleistung des Systems geben die Tabellen 3.5.3 und 3.5.4. Die Messergebnisse zeigen den großen Erfolg des entwickelten Gesamtkonzepts. Die Leistungsaufnahme der Signal-Elektronik und Sensorik jeder Gruppe inkl. Gatetreiber-Ansteuerelektronik der Leistungskonverter liegt unter 12 W. Aufgrund des Einsatzes einer neuen Generation von Mikrocontrollern, die eine wesentlich geringere Stromaufnahme, als die ursprünglich geplanten aufweisen und durch den Einsatz der auch bei hoher PWM-Schaltfrequenz höchst effizient arbeitenden Leistungskonverter konnte auf eine adaptive Reglerabtastrate und PWM-Frequenz verzichtet werden.

Das Hybridaxiallager als Teil des patentierten hocheffizienten Magnetlagers der Axiallagerung, angesteuert durch die entwickelten hocheffizienten Leistungskonverter weist im Schwebezustand (Hocheffizienzmodus) eine Leistungsaufnahme von unter 5 W auf. Der Leistungsbedarf der kompletten Radiallagerung liegt aufgrund des entwickelten Konzepts mit Bias-Strom-freier Ansteuerung der Elektromagnete und der hocheffizienten Elektronik im Hocheffizienz-Betriebsmodus sogar unter 4 W.

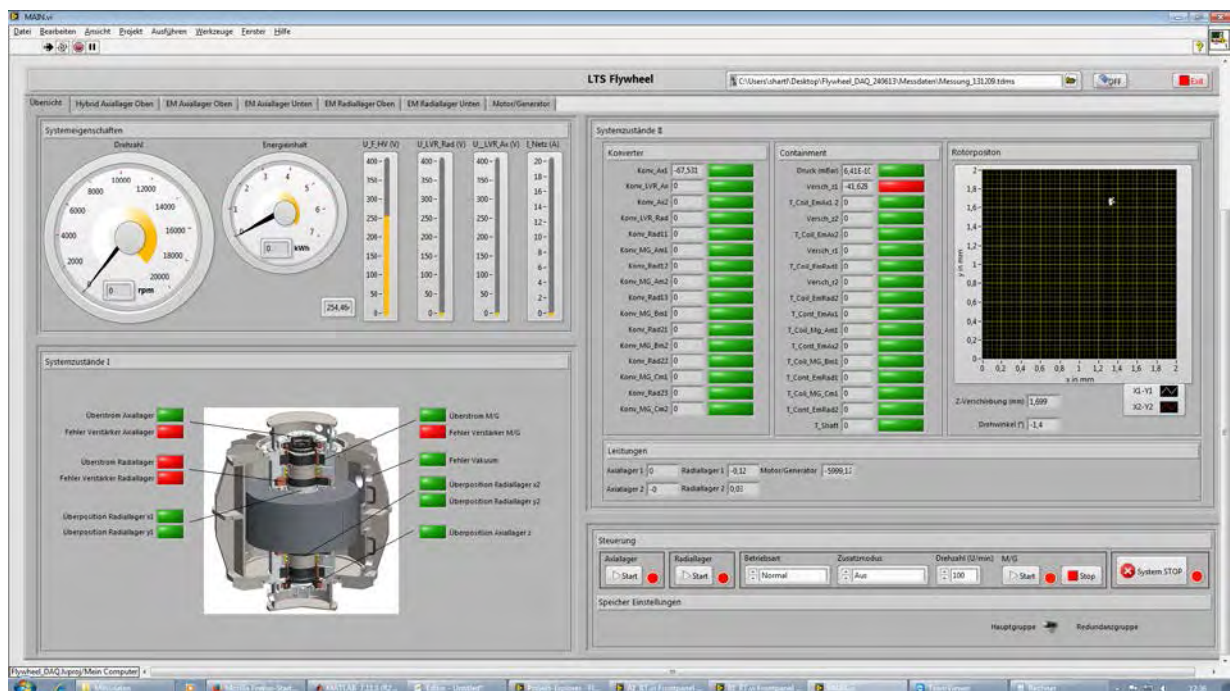


Abbildung 3.5.11: LabView-Programm: Haupt und Überblicks-Oberfläche für den LTS-Flywheel-Messaufbau.

Tabelle 3.5.5 gibt einen Überblick über den maximalen Störstromsprung der Sekundärlagerung, welcher durch die primäre Hybridlagerung in Abhängigkeit der jeweils heruntergeregelte Zwischenkreisspannung (ergibt einen reduzierten Strom- und damit auch Kraftanstieg) ausgeregelt werden kann. Die maximale Auslenkung des Rotors aus der Nullposition kann durch die Lagerung auf 0,09 mm gehalten werden (siehe Abbildung 3.5.12). Diese ist noch innerhalb der Schranken, weshalb sich die zweite Redundanzgruppe noch nicht zuschaltet.

Diese Messung ist gleichzeitig auch der Test für das Verhalten bei Fehlerfällen in einer der Gruppen. Ein unkontrollierter, sprungförmig auftretender Stromanstieg stellt den schlimmstmöglichen Fehlerfall des Systems dar.

Zwischenkreisspannung	Leistungsaufnahme			
	Signal-Elektronik und Sensorik	Axiallager	Radiallager oben + unten	Primärlagergruppe gesamt
70 V	11,38 W	4,9 W	3,84 W	20,12 W
100 V	11,4 W	8 W	4,00 W	23,4 W
140 V	11,57 W	11,2 W	6,16 W	28,93 W

Tabelle 3.5.3: Leistungsaufnahme der Primärlagergruppe des LTS-Flywheel-Messaufbaus

Zwischenkreisspannung	Leistungsaufnahme			
	Primärlagergruppe gesamt	Redundanzgruppe 1 gesamt	Redundanzgruppe 2 gesamt	LTS-Flywheel gesamt
70 V	20,12 W	11,38 W	11,38 W	42,88 W
100 V	23,4 W	11,4 W	11,4 W	46,2 W
140 V	28,93 W	11,57 W	11,57 W	52,07 W

Tabelle 1.2.5.4: Zusammenfassung der Leistungsaufnahme des gesamten LTS-Flywheel-Messaufbaus im Hocheffizienz-Betriebsmodus.

Zwischenkreisspannung des Hybridlagers	Maximal durch das primäre Hybridlager ausregelbarer Störstromsprung der Redundanzlagerung 1
35 V	4 A
70 V	6 A
140 V	7 A

Tabelle 3.5.5: Maximal durch das Hybridlager ausregelbarer Störstromsprung der Sekundärlagerung in Abhängigkeit der Zwischenkreisspannung des Hybridlagers.

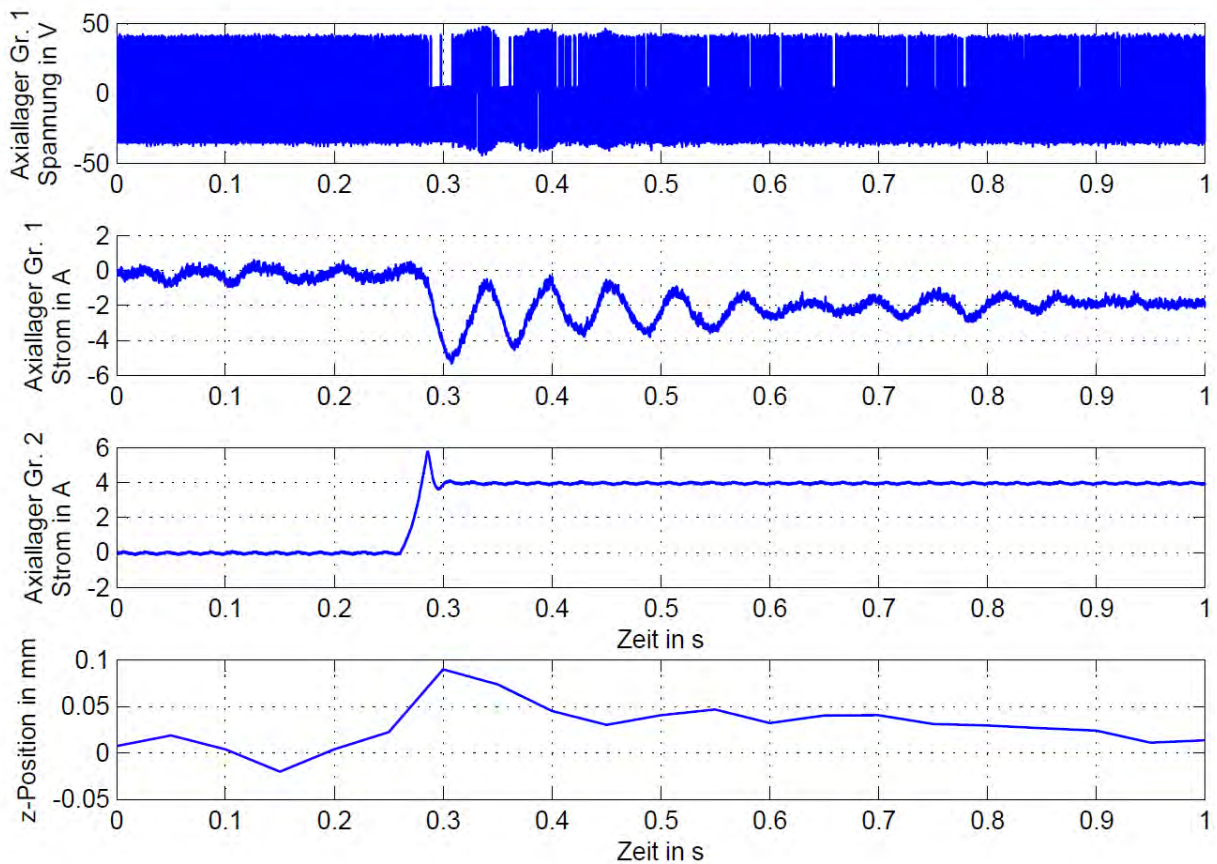


Abbildung 3.5.12: Regelverhalten des Hybrid-Axiallagers (Primärgruppe) bei einem Störkraftsprung des 2-Segment-Elektromagnetlagers der Redundanzgruppe 1 von Null auf 4 A und einer Zwischenkreisspannung von 35 V.

Bei Netzausfall erfolgt eine weitere Versorgung der Lagerung samt Signalelektronik und Sensorik aus dem LTS-Flywheel über den im Generatorbetrieb geschalteten SRM. Sofern die Drehzahl des Flywheels über der laut Auslegung minimalen Drehzahl, hier: $1/\sqrt{10}$ der maximalen Rotordrehzahl, liegt, ist dieser Betriebszustand mit dem Stand-by-Betrieb des Flywheels ident. Sobald die Drehzahl unter die minimale Auslegungsdrehzahl des Flywheels absinkt, steht nicht mehr die laut Auslegung maximale Abgabeleistung zur Verfügung, allerdings benötigt das LTS-Flywheel im Stand-by-Betrieb ohnedies nur die in Tabelle 3.5.3 sowie 3.5.4 ersichtlichen Leistungen für korrekte Funktion der Lagerung. Hierbei ist, bei gegebener Wahl der Regelparameter, ein Betrieb des Radiallagers bis herunter zu 70 V Zwischenkreisspannung möglich. Das Hybrid-Axiallager arbeitet ohne externe Störungen sogar bis hinunter zu 5 V Zwischenkreisspannung.

Ausgehend von der minimalen Auslegungsdrehzahl ist ein weiterer voll funktionsfähiger Betrieb des LTS-Flywheels aufgrund dessen äußerst geringer Leistungsaufnahme bei Netzausfall bis zu einer minimalen Drehzahl von etwa 28 U/min möglich, darunter übernimmt dann das Notlager die Axial- und Radiallagerfunktion, da der Gleichspannungswandler, welcher die Kleinspannungen der Signalelektronik und Sensorik aus der Zwischenkreisspannung generiert, bis herunter zu etwa 70 V Zwischenkreisspannung funktioniert.

Mit dem LTS-Flywheel-Messaufbau konnte bis auf einen Druck von $2 \cdot 10^{-4}$ Pa ($= 2 \cdot 10^{-6}$ mbar) evakuiert werden (siehe Abbildung 3.5.13). Gut erkennbar ist auch der Zeitpunkt ($t=0,1421$ Tage) an dem die Turbomolekularpumpe zusätzlich zur Vorpumpe aktiviert wurde (bei einem Druck von 10,33 Pa).

Im Zuge der Inbetriebnahme und den Messungen erfolgte die Verifikation, Validierung und Reparametrierung der *MATLAB/Simulink*-Modelle der Einzelkomponenten und des Systemmodells (siehe auch AP2 – AP4).

Aufgrund der detaillierten Simulationsmodelle unter Berücksichtigung aller Einflussgrößen zeigen die Messergebnisse eine hervorragende Übereinstimmung mit den Simulationsergebnissen. Auch wenn aufgrund der Risse im Rotor keine Versuche bei höheren Drehzahlen durchgeführt werden konnten, ist daher davon auszugehen, dass die simulierten Verluste realistisch sind.

Das Ziel eines Innovationssprungs bei Flywheels hinsichtlich wesentlich höherer Energieeffizienz – und damit längerer Speicherdauer – sowie höherer Zuverlässigkeit und Sicherheit wurde somit erreicht. Wie eine ebenfalls durchgeführte Optimierungsrechnung für ein Flywheel mit gleicher Leistung und gleichem Energieinhalt wie ein kommerziell verfügbares Flywheel der Fa. Beacon Power Inc. gezeigt hat, fallen die Systemkosten durch das LTS-Flywheel-Konzept, trotz wesentlich höherer Energieeffizienz, um etwa 30 % niedriger aus.

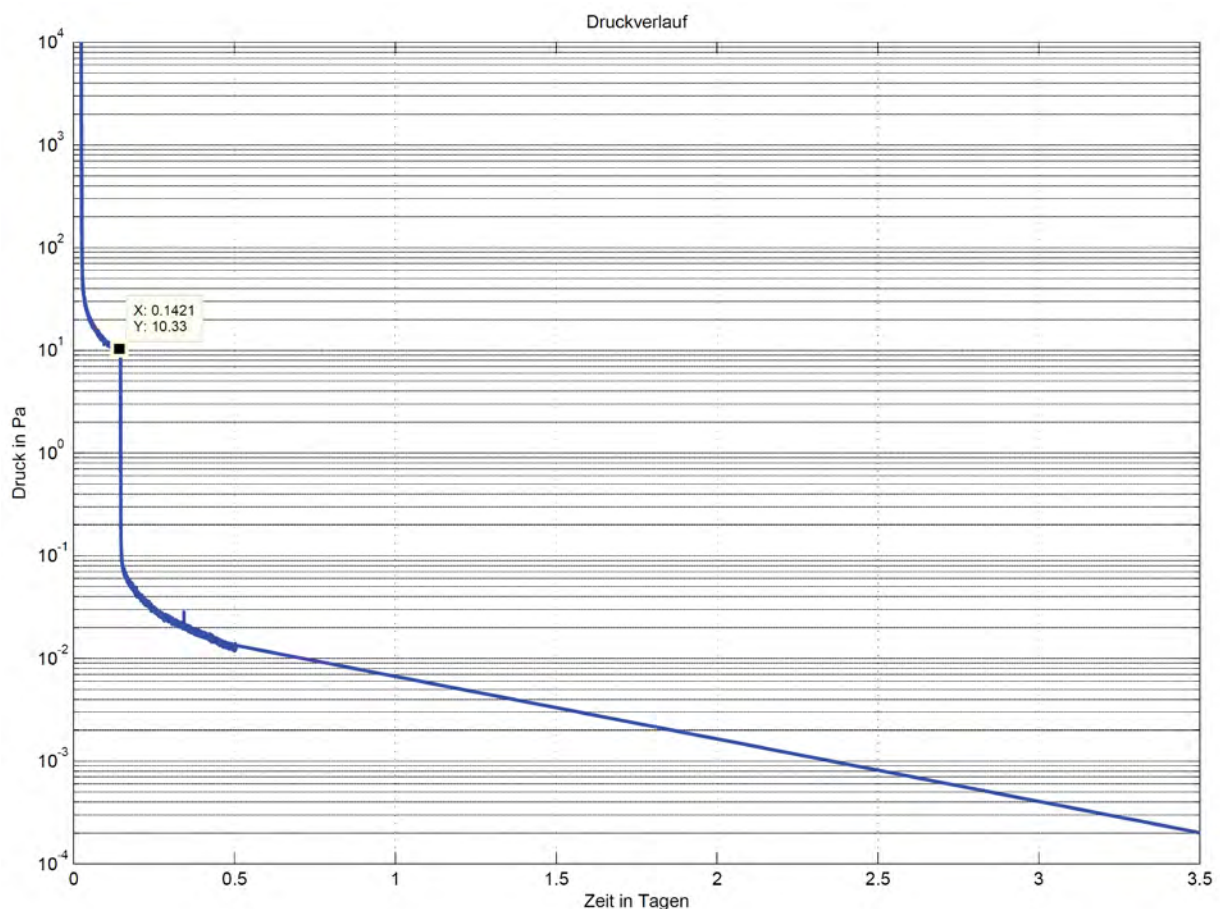


Abbildung 3.5.13: Druckverlauf beim Evakuieren des LTS-Flywheel-Messaufbaus.

3.6 AP 6: Projektleitung, Controlling, Dokumentation und Dissemination

Die Ziele im Rahmen der Arbeitspakete konnten plangemäß erarbeitet werden (siehe Kapitel 3.1 bis 3.5). Neben der Leitung des Projekts und dem Controlling wurden die im Rahmen des Projekts erarbeiteten Forschungsergebnisse dokumentiert und in je einem Berichten je AP zusammengefasst. Weiters wurde der Endbericht inkl. Abrechnung sowie der publizierbare Ergebnisbericht erstellt.

Für eine möglichst breite Publicity wurden schon im Jahr 2011 Projekt-Ergebnisse einem internationalen Publikum auf der SPS IPC Drives in Nürnberg im Rahmen von zwei Fachvorträgen sowie einem Gemeinschaftsstand der TU-Wien vorgestellt sowie in Verbindung mit dem Büro für Öffentlichkeitsarbeit der TU-Wien eine TU-Presseaussendung durchgeführt.

In Verbindung mit der Vorstellung des Projekts auf der Instituts-Website und diversen weiteren Vorträgen, u.a. auf der 9. Österreichischen Photovoltaik Fachtagung und „Haus der Zukunft“-Symposium, hat das Projekt ein großes Medienecho und viele folgende Fachartikel in Zeitschriften sowie Zeitungsartikel nach sich gezogen. Hieraus sind mehrere interessante Industriekooperationen mit namhaften internationalen Konzernen im Bereich Flywheels entstanden.

Die wissenschaftliche Ausbildung von Studenten im Rahmen des Projekts zeigen eine Bachelorarbeit, drei Diplom- bzw. Masterarbeiten sowie eine Dissertation. Weiters wurde und wird das Projekt unter anderem in der Lehrveranstaltung „Sensor- und Aktorsysteme“ sowie Workshops zum Thema „Magnetlager“ vorgestellt.

Auch zwei Patentanmeldungen sind aus dem im Rahmen des Projekts entwickelten Know-How durchgeführt worden, siehe [Pat_EEAS] und [Pat_KAML].

Weitere Projekt-Ergebnisse werden im Jahr 2014 in Form von wissenschaftlichen Fachvorträgen auf entsprechenden Tagungen sowie Fachartikeln in Wissenschafts-Journalen publiziert.

4 Detailangaben in Bezug auf die Ziele des Programms

4.1 Einpassung in das Programm

Das Projekt LTS-Flywheel umfasst

- Grundlagenforschung zur Reduktion der Stand-by-Verluste eines Flywheel-Speichers
- Bau eines Messaufbaus.

Einsatzmöglichkeit eines elektrischen Energiespeichers

Im gezeigten Fall ist die sinnvoll einsetzbare Leistung für PV-Anlagen auf den Spitzenverbrauch zu Mittag beschränkt. Für die nachmittags und abends auftretende Netzlast kann ein LTS-Flywheel als Energiespeicher in Verbindung mit einer größeren PV-Fläche eingesetzt werden. Quelle: [IEE_2006]

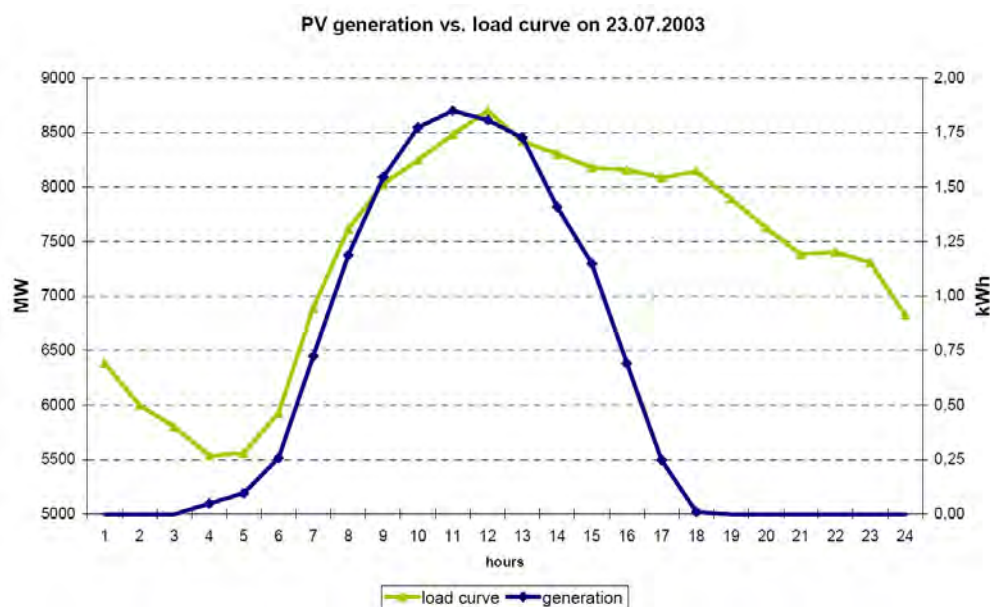


Abbildung 4.1.1: Photovoltaik-Energie vs. Lastkurve (Sommertag)

Derzeit kommerziell erhältliche Flywheel-Speicher

Kommerziell verfügbare Flywheel-Speicher dienen ausschließlich zur Kurzzeitspeicherung und verfügen über teilweise signifikante Vorteile gegenüber anderen Speichertechnologien:

- Bei hohen Zyklenzahlen weisen sie geringere Investitions- und Betriebskosten als Akkumulatoren auf.
- Sie bieten eine Lebensdauer von typischerweise 25 Jahren ohne Nachlassen von Kapazität oder Leistung.
- Sie skalieren vorteilhaft ab einer Leistung von etwa 100 kW, wobei die Obergrenze vor allem durch die Fertigungsmöglichkeiten und den Transport limitiert sind.
- Sie basieren auf gut verfügbaren Technologien.

- Bestehen aus ökologisch akzeptablen, ungiftigen Werkstoffen. Für eingesetzte Wertstoffe (Elektronik, Kupfer) existieren gut eingeführte Recycling-Wege.

Aktuell kommerziell verfügbare Flywheel-Speicher sind aufgrund deren Selbstentladung von mindestens 10 % pro Stunde in Kombination mit einem Lade- und Entladewirkungsgrad von jeweils etwa 95 % nur für Speicherzeiten bis maximal eine Stunde sinnvoll nutzbar.

Aufgrund der wesentlich höheren Energieeffizienz der LTS-Flywheel-Technologie lässt sich damit auch elektrische Energie aus regenerativen, inländischen Primärenergieträgern, die jedoch zeitlich inflexibel sind und unkontrolliert schwanken können, breiter nutzen.

4.2 Beitrag zum Gesamtziel des Programms

Folgende Ziele des Programms „Haus der Zukunft Plus“ werden unmittelbar unterstützt:

- Die vorgesehene Grundlagenforschung dient der Schaffung innovativer Flywheel-Energiespeicher sowie höchsteffizienter Elektronik für das Gebäude der Zukunft, insbesondere das Plus-Energie-Haus.
- Die mittels Grundlagenforschung erarbeiteten Ergebnisse sind geeignet um innovative neue Produkte mit wesentlich höherer Energieeffizienz zu schaffen.
- Die Ergebnisse fließen in die universitäre Lehre an der Technischen Universität Wien ein und werden über alle Kanäle des Instituts für Mechanik und Mechatronik publiziert, beispielsweise Tagungen, Kongresse, Fachartikel, Presseausendung, Lehre, Diplomarbeiten, Dissertationen, Website des Instituts und der TU-Wien. Damit wird die internationale Vernetzung der österreichischen KompetenzträgerInnen unterstützt, der internationale Know-how-Transfer verstärkt. Es werden Humanressourcen geschaffen und vorhandenes, sowie neu geschaffenes Wissen in entsprechende Ausbildungen integriert.

4.2.1 Energiestrategische Ziele

- **Sicherstellung der Kriterien der Nachhaltigkeit:**

Ökonomisch Nachhaltig

Reduzierter Bedarf an Primärenergieträgern ergibt sich auf zweierlei Wege: Aufgrund der reduzierten Stand-by-Verluste ergibt sich unmittelbar ein reduzierter Verbrauch. Die Verlängerung der wirtschaftlich nutzbaren Speicherzeit ermöglicht eine Verschiebung von Spitzenlast in Grundlast und damit die vermehrte Nutzung hocheffizienter Grundlastkraftwerke mit reduziertem Bedarf an Primärenergieträgern.

Durch den vermehrten Einsatz von Wärmepumpen, Elektroautos, Photovoltaik, Windenergie etc. ist mit einer höheren Belastung der elektrischen Netze zu rechnen. Speicher ermöglichen den zeitlichen Ausgleich der Netzlast und damit eine Reduktion der Anforderungen an künftige Verteilnetze und die Ausgleichsenergie.

Ökologisch Nachhaltig

Eine Speicherdauer von mehreren Stunden ermöglicht die Nutzung der Produktionsspitzen von Energielieferanten aus regenerativen Primärenergieträgern (Photovoltaik, Windkraftwerke) für die Verbrauchsspitzen nachmittags und abends.

Flywheel-Speicher bestehen aus ökologisch akzeptablen, ungiftigen Werkstoffen. Für eingesetzte Elektronik, Kupferleitungen, etc. existieren gut eingeführte Recycling-Wege.

Sozial Nachhaltig (laut [Littig_2003])

Intergenerationell: Speicher verbreitern das Einsatzspektrum von regenerativen Primärenergieträgern. Dadurch fördert der Einsatz dieser Entwicklung die Nutzung von regenerativen Primärenergieträgern, wodurch nichtregenerative Ressourcen geschont werden. Dies kommt der sozialen Gerechtigkeit zwischen den Generationen zugute, da fossile Rohstoffe eingespart und die CO₂-Emissionen gesenkt werden.

Intragenerationell: Speicher unterstützen die dezentrale Energiegewinnung aus regenerativen Primärenergieträgern am Ort des Verbrauchs und helfen damit, durch die Bedarfsreduktion importierter Primärenergieträger, Verteilungskonflikte um diese knapper werdenden Ressourcen zu mildern. Dies unterstützt lokal und global die soziale Gerechtigkeit innerhalb unserer Generation.

▪ **Erhöhung der Ressourcen- und Energieeffizienz**

Ressourceneffizienz

Speicher ermöglichen die dezentrale, zeitlich verschobene Nutzung von Energie. Eine Erweiterung des Einsatzbereiches von Flywheels auf Zwischenspeicherung von Primärenergie aus regenerativen, zeitlich inflexiblen Quellen wertet diese auf und macht deren vermehrte Nutzung attraktiver. Der Vermehrte Einsatz dieser Primärenergieträger verbessert die Ressourceneffizienz.

Energieeffizienz

Die Stand-by-Verluste eines Flywheels sind permanente, großteils lastunabhängige Verluste, die während der gesamten Betriebsdauer auftreten. Das Projekt zielt direkt auf die Verringerung der Stand-by-Verluste, womit eine unmittelbare Energieeinsparung für alle Anwendungen von Flywheel-Speichern erreicht werden kann.

▪ **Reduktion der Importabhängigkeit bei Energieträgern:**

Durch Speicher wird die Nutzung lokal verfügbarer, zeitlich inflexibler Primärenergieträger als Grundlastlieferanten attraktiver. Die damit unterstützte Förderung lokal verfügbarer Primärenergieträger reduziert die Importabhängigkeit bei Energieträgern.

▪ **Reduktion des Energiebedarfs durch verbraucherseitige Maßnahmen**

Speicher sind Komponenten im Bereich der Produktion und der Verteilung von elektrischer Energie. Eine mögliche dezentrale Nutzung kann eine mittelbare Reduktion

des Energiebedarfs durch Entlastung der Verteilernetze und/oder bessere Auslastung hocheffizienter Grundlastkraftwerke zur Folge haben.

- **Aufbau und Sicherung langfristig klimaschützender Raum- und Wirtschaftsstrukturen**

Durch die Unterstützung der oben angeführten lokalen, regenerativen Primärenergieträger wird deren Verbreitung und Wirtschaftlichkeit gefördert, womit diese langfristig unabhängig von Fördermaßnahmen werden.

4.2.2 Systembezogene Ziele

- **Reduktion des Verbrauchs fossiler und nuklearer Energieträger:**

Speicher können regenerative, zeitlich inflexible Primärenergieträger dabei unterstützen, in höherem Umfang zur Grundlastabdeckung beizutragen und damit helfen, den Verbrauch fossiler und nuklearer Grundlastkraftwerke zu reduzieren.

- **Erschließung von Ressourcen erneuerbarer Energieträger**

Indem zeitlich inflexible Primärenergieträger, mit Hilfe von Speichern in höherem Umfang zur Grundlastabdeckung beitragen können, wird die Nutzung erneuerbarer Energieträger attraktiver. Dadurch ist zu erwarten, dass das energieversorgende System vermehrt Ressourcen erneuerbarer Energieträger erschließt.

- **Verbesserung der Umwandlungseffizienz, mittelbare Auswirkungen**

Potentielle Produktionsspitzen regenerativer, zeitlich inflexibler Primärenergieträger können verfügbar gemacht werden. Lastspitzen werden in die Grundlast verschoben, was die Umwandlungseffizienz verbessert.

- **Entwicklung von Schlüsseltechnologien**

Die Forschungserkenntnisse sind geeignet folgende Schlüsseltechnologien zu entwickeln bzw. weiterzuentwickeln:

- Stationäre Flywheel-Speicher mit längerer wirtschaftlicher Speicherzeit
- Hocheffiziente Elektronik
- Hocheffiziente Sensorik- und Aktorsysteme, speziell Magnetlager

- **Herstellung einer Optionenvielfalt bei Technologien und Energieträgern**

Mithilfe von Speichern erweitert sich das Einsatzspektrum zeitlich inflexibler und zeitlich unkontrollierbar veränderlicher Energieträger. Damit erhöht sich die Optionenvielfalt nutzbarer Energieträger.

Durch reduzierte Stand-by-Verluste werden Flywheel-Speicher generell attraktiver und erhöhen damit die Optionenvielfalt bei Energiespeichern.

- **Multiplizierbarkeit, Hebelwirkung und Signalwirkung:**

Multiplizierbarkeit: Die entwickelte LTS- Flywheel-Grundlagen können breit und in großen Stückzahlen angewendet werden.

Hebelwirkung: Die entwickelten technologischen Innovationen unterstützen die breitere Anwendung nachhaltiger Technologien wie Photovoltaik oder Windkraftanlagen.

Signalwirkung: Speichertechnologien erhöhen subjektiv in der Wahrnehmung der KonsumentInnen und objektiv die Attraktivität regenerativer Primärenergieträger.

4.2.3 Technologiestrategische Ziele

- Mit Hilfe der erzielten Grundlagenerkenntnisse und der im Rahmen des Projekts durchgeführten und noch geplanten Publikation ist ein wesentlicher Technologischer Sprung möglich.
- Die stärkere Nutzbarkeit von lokalen, regenerativen, zeitlich inflexiblen Primärenergieträgern mittels Zwischenspeicherung ermöglicht die Substitution nichtregenerativer, importierter Primärenergieträger. Das erhöht den Anteil der Wertschöpfung des Energiesystems im Inland.
- Bereits im Zuge des Grundlagenprojekts war großes Interesse von Seiten der Wirtschaft vorhanden. Damit wurden die Kooperationen und Partnerschaften zwischen Wissenschaft und Wirtschaft forciert.
- Die aus dem Projekt hervorgegangene Kooperation mit der Fa. FWT Wickeltechnik GmbH im Rahmen des FFG-Projekts „*Optimum Shape Flywheel*“ ermöglicht eine Stärkung der Technologiekompetenz dieses österreichischen Unternehmens.
- Der gewählte Forschungsansatz folgt den Prinzipien interdisziplinärer Kooperationen und des Systemdenkens in zweierlei Hinsicht:
 - Systemrelevante Zielsetzung als Zwischenspeicher, der in der Lage ist lokale, regenerative Primärenergieträger attraktiver zu machen.
 - System- und fächerübergreifende Betrachtungsweise des mechatronischen Gesamtsystems aus Schwungrad, Permanent-/Elektromagnet-System, digitalem Regelsystem, Regelverstärkern, Motor/Generator, Leistungskonvertern, Vakuumsystem und Containment.
- Verstärkung internationaler Kooperationen und Ausbau der internationalen Führungsrolle der TU-Wien durch zwei Projekte mit internationalen Konzernen.
- Durch den breit angelegten Forschungsansatz und die Attraktivität bezüglich Fortsetzung ist eine Förderung der Qualifikation der beteiligten Wissenschaftler und TechnikerInnen im Energie- und Klimaschutzbereich gegeben und damit der Ausbau des Forschungsstandortes Österreich zu erwarten.

- Die Grundlagenerkenntnisse bilden die Basis für die Firmengründung „AS Technology – Research & Solutions GmbH“.
- Die mit Hilfe der Grundlagenerkenntnisse erweiterte Flywheel-Technologie ermöglicht Sekundärnutzen im Bereich der klassischen Flywheel-Anwendungen (im kurzfristigen Lastausgleich) durch die Reduktion der Stand-by-Verluste. Ein Ausgleich der Lastspitzen, die bei der angestrebten kurzen Ladezeit an zukünftigen „Stromtankstellen“ für Elektrofahrzeuge und Plugin-Hybrid-Fahrzeuge auftreten, spart Kosten beim dafür notwendigen Ausbau der elektrischen Verteilernetze.

4.3 Einbeziehung der Zielgruppen (Gruppen, die für die Umsetzung der Ergebnisse relevant sind) und Berücksichtigung ihrer Bedürfnisse im Projekt

Energiespeicher werden zukünftig eine Kernkomponente des Energiesystems darstellen. Somit profitieren alle Zielgruppen davon.

4.4 Beschreibung der Umsetzungs-Potenziale (Marktpotenzial, Verbreitungs- bzw. Realisierungspotenzial) für die Projektergebnisse

Das Projekt weist als wesentliche Alleinstellungsmerkmale gegenüber allen anderen kommerziell verfügbaren oder im Forschungsfeld erarbeiteten Flywheel-Lösungen eine starke Erhöhung der Energieeffizienz und der Zuverlässigkeit auf, wodurch die Flywheel-Technologie auch zur Speicherung von elektrischer Energie über einen längeren Zeitraum (mehrere Stunden) möglich wird und ein großer Vorsprung gegenüber mit Flywheels am Markt befindlichen Firmen erzielt werden kann.

Die Projektergebnisse dienen als Basis für das FFG-Projekt „*Optimum Shape Flywheel*“, im Rahmen dessen eine innovative Schwungmassenformgebung mit wesentlich höherem Energieinhalt als bisherige Bauformen sowie dafür erforderliche Fertigungstechnologien entwickelt werden.

Die im Rahmen des LTS-Flywheel-Projekts entstandenen Patente (siehe [Pat_EEAS] und [Pat_KAML]) haben aufgrund ihrer Universalität im Aktor- bzw. Magnetlagerbereich Potential für eine breite Umsetzung.

5 Schlussfolgerungen zu den Projektergebnissen

5.1 Im Projekt gewonnene Erkenntnisse für das Projektteam

Alle Arbeitspakete haben zu einer Erweiterung der Erkenntnisse für das Projektteam geführt, deswegen seien im Folgenden nur ein paar Erkenntnisse hervorgehoben.

Ein Innovationsprung hinsichtlich wesentlich längerer Speicherdauer sowie Zuverlässigkeit von Flywheels konnte durch eine hochkomplexe Modellierung, Auslegung und Optimierung des Flywheel-Gesamtsystems erzielt werden. Die Anzahl der Einflussparameter auf das Ergebnis sowie deren Sensitivität bezüglich des Ergebnisses (Speicherdauer und Kosten) ist teilweise äußerst groß. Die in Kapitel 3.4.1 dargelegte Sensitivität z.B. hinsichtlich des Rotordurchmessers und die damit erforderliche Entwicklung des inzwischen patentierten äußerst kompakten Axialmagnetlagers [Pat_KAML] ist ein Beispiel dafür.

Gezeigt hat sich auch, dass nur die durchgeführte detaillierte Modellbildung aller Komponenten mit allen Feinheiten, wie z.B. dem Rauschen der Messkette eine sinnvolle Optimierung ermöglicht. Weitere wesentliche Aufschlüsse hat auch das Rechenzeit-optimierte Simulationsmodell des Materialverhaltens der weichmagnetischen Werkstoffe ermöglicht.

Hochinteressant ist auch das Ergebnis der Entwicklung des axialen und radialen Magnetlagersystems zum einen bezüglich höchster Energieeffizienz und zum anderen hinsichtlich höchster Zuverlässigkeit und Sicherheit, auch in der Verallgemeinerung des patentierten Energieeffizienten Aktorsystems [Pat_EEAS].

Die im Rahmen des Projekts erarbeiteten Ergebnisse zeigen weiters ganz eindeutig das hohe Energie-Einsparungspotential, das im Bereich der kompletten Elektronik-Kette (Signalerfassung, Regelung, Leistungselektronik, Stromversorgung) liegt.

Die LTS-Flywheel-Kosten skalieren positiv mit steigender Systemgröße, da die Kosten für die Sensorik und Regelung sowie das Vakuumsystem annähernd gleich bleiben. Aufgrund der für die nötige Präzision dennoch erforderlichen relativ hohen Fertigungskosten in Verbindung mit der hohen Komplexität zeigen Berechnungen eine Reduktion der Kosten um etwa 30 % gegenüber marktverfügbaren Flywheels, beispielsweise von der Fa. Beacon Power für ein LTS-Flywheel mit vergleichbaren Daten hinsichtlich Energieinhalt und Leistung aber wesentlich besserer Energieeffizienz.

Die für geringste Verluste erforderliche Aufrechterhaltung des Vakuums ist nur durch ein äußerst dichtes Gehäuse oder durch häufiges bzw. dauerndes Pumpen gewährleistet, was zusätzlich Energie erfordert und somit den Speicherwirkungsgrad reduziert.

Abschließend kann gesagt werden, dass bei annähernd allen Einzelkomponenten neue Konzepte erarbeitet werden mussten, um die Projektziele bestmöglich zu erfüllen.

5.2 Wie arbeitet das Projektteam mit den erarbeiteten Ergebnissen weiter?

Schon frühzeitig wurde das hohe Potential, das noch in der Schwungmassenbauform steckt erkannt. Im Rahmen des FFG-Projekts „*Optimum Shape Flywheel*“ werden daher die Ergebnisse aus dem LTS-Flywheel-Projekt hinsichtlich Modellbildung, Simulation und Optimierung sowie Energieeffizienz und Zuverlässigkeit eingesetzt, um mit dem Fertigungspartner FWT Wickeltechnik GmbH an einem Fully-Stressed-Flywheel-Design zu forschen. Dieses soll durch eine innovative Schwungmassenformgebung und neuartige Fertigungsverfahren einen wesentlich höheren Energieinhalt als bisherige Konstruktionen aufweisen.

5.3 Für welche anderen Zielgruppen sind die Projektergebnisse relevant und interessant und wer kann damit wie weiterarbeiten?

Basierend auf den entwickelten Grundlagen können Schwungradspeicherhersteller bzw. -entwickler eine wesentlich längere Speicherdauer erzielen.

Weiters interessant sind die entwickelten innovativen Technologien für Hersteller bzw. Entwickler im Bereich von:

- Hocheffizienten Aktorsystemen (siehe [Pat_EEAS])
- Regelungs- und Leistungs-Elektronik
- Magnetlager
 - Axiallager (siehe [Pat_KAML])
 - Radiallager

6 Ausblick und Empfehlungen

Im FFG-Forschungsprojekt „*OptimumShapeFlywheel*“ erfolgt die weiterführende Forschung hinsichtlich optimaler Schwungmassenformgebung und erforderlichen Fertigungstechniken.

7 Literaturverzeichnis

- [Abraham_1988] Abraham, D., Markert, R., Witfeld, H., „Experimentelle Untersuchungen zu passiven und aktiven Resonanzdurchlaufhilfen für extrem elastische Rotoren“, VDI Bericht Nr. 695 (1988), S. 145-169.
- [activepower_2009] [http://www.activepower.com/fileadmin/documents/data_sheets/UK/CSD C-400-EN-1207-w.pdf](http://www.activepower.com/fileadmin/documents/data_sheets/UK/CSD_C-400-EN-1207-w.pdf) (abgerufen 12.1.2009).
- [Ahrens_1996] Ahrens, M., „Zur magnetischen Lagerung von Schwungrad-Energiespeichern“, Diss., ETH-Zürich, 1996.
- [Alliander_2013] <https://www.alliander.de/geschaeftsfelder/energienetze/heinsberg/stromnetz/netzzugang/normlastprofile.html>
- [apa_2010] APA – Journale, „Schwungräder als Energiespeicher“, 11.10.2010
- [beaconpower_2009] <http://www.beaconpower.com/products/EnergyStorageSystems/SmartEnergyMatrix.htm#> (abgerufen: 12.1.2009).
- [Betschon_2000] Betschon, F., “Design Principles of Integrated Magnetic Bearings”, Dissertation, ETH-Zürich, 2000.
- [Burg_1996] Burg, P., „Schnelldrehendes Schwungrad aus faserverstärktem Kunststoff“, Dissertation ETH Nr. 11444, ETH-Zürich, 1996
- [cree_2011] http://www.cree.com/press/press_detail.asp?i=1305807181245 (abgerufen: 8.8.2011).
- [eere_2009] http://www1.eere.energy.gov/femp/pdfs/fta_flywheel.pdf (abgerufen: 12.1.2009).
- [elbw_2010] e.l.b.w. Umwelttechnik, „Schwungräder speichern Öko-Energie“, Dez. 2010, S.28
- [eurosolar_2009] http://www.eurosolar.org/new/pdfs_neu/electric/IRES2006_Canders.pdf (Abgerufen 12.1.2009).
- [factory_2010] FACTORY, „Schwungräder speichern Ökoenergie“, Industriemagazin Verlag GmbH, Nr. 11, Nov. 2010
- [factory_2011] „Schwungräder für Öko-Energie“, http://www.factorynet.at/home/artikel/aid/4563/p/1/TU_Wien/Schwungr%C3%A4der_f%C3%BCr_%C3%96ko-Energie?analytics_from=g_search_articles&highlight=17196 (Abgerufen 25. Februar 2011; 13:53)
- [Gasch_2001] Gasch, R., Nordmann, R., Pfützner, H., „Rotordynamik“, Springer-Verl., 2001, ISBN: 978-3-540-41240-3.

- [Hameter_2010] Hameter, M., „Entwicklung eines hochgenauen und kostengünstigen optischen Abstandssensors zur Rotorpositionserfassung in einem aktiven Magnetlager“, Bachelorarbeit, TU-Wien, Nov. 2010
- [Hameter_2014] Hameter, M., „Realisierung eines optischen Sensorsystems zur Rotorpositions- und Drehzahlerfassung für hochdrehende magnetisch gelagerte Schwungradspeicher“, Masterarbeit, TU-Wien, voraussichtliche Fertigstellung 2014
- [Herzog_1996] Herzog, R., et al., “Unbalance compensation using generalized notch filters in the multivariable feedback of magnetic bearings”. IEEE Transactions on control systems technology, Vol. 4, No. 5, Sep. 1996.
- [Hinterdorfer_2010] Hinterdorfer T., „FE-Modellierung und –Analyse eines Composite-Flywheel-Rotors und Optimierungsbetrachtungen“, Diplomarbeit, TU-Wien, Oktober 2010
- [Hinterdorfer_2014] Hinterdorfer T., „Effizienter Energietransfer bei magnetisch gelagerten Schwungradspeichern hoher Energiedichte“, Dissertation TU-Wien, voraussichtliche Fertigstellung 2014
- [Hofmann_1996] Hofmann, H., Sanders, S. R., “Synchronous reluctance motor/alternator for flywheel energy storage systems, Power Electronics in Transportation”, 1996. IEEE, 24-25 Oct. 1996, S. 199 – 206.
- [IEE_2006] Suna, D., Lopez, A., Haas, R., IEE-Projekt “PV Upscale- Urban Scale Photovoltaic Systems”, „Demand Side Value of PV“, TU-Wien, Institute of Power Systems and Energy Economics, Energy Economics Group (EEG), 2006
- [Irretier_2001] Irretier, H., „Grundlagen der Schwingungstechnik 2“, Vieweg Verlagsgesellschaft, 2001, ISBN: 3528039078.
- [itpower_2009] <http://www.itpower.co.uk/investire/pdfs/flywheelrep.pdf> (abgerufen: 12.1.2009).
- [Jakubek_2010] Jakubek, S., Kozek, M., Schulz, A., Wassermann, J., „Regelungstechnik und Mechatronik im Plusenergiehaus“, Plusenergiehäuser der Zukunft, Informationsveranstaltung für Firmen der TU-Wien in Kooperation mit der Wirtschaftskammer Wien zum Stand der Technik an der TU Wien im Bereich der „energieaktiven Siedlungen“, 16. April 2010
Energieautarke Siedlungen: Vision oder bald gelebte Realität?, http://www.tuwien.ac.at/fileadmin/t/t-transfer/Dokumente/Firmenservice_fuer_Untern/Nachfassen_Energieautarke%20Siedlungen_2.pdf (abgerufen: 24.2.2011)

- [jrc_2013] <http://re.jrc.ec.europa.eu/pvgis/apps4/pvest.php>
- [Jungmayr_2005] Jungmayr, G., Amrhein, W., et al., "DESIGN OF A HYBRID MAGNETIC BEARING", In Proc. of 8th International Symposium on Magnetic Suspension Technology, Dresden, Deutschland, 26-28 Sept. 2005.
- [Klesen_2000] Klesen, C., Nordmann, R., „Design of a low cost active magnetic bearing". In Proc. of 7th Int. Symp. on Magnetic Bearings, S. 455–460, Zurich, Switzerland, August 23-25 2000.
- [Knospe_1992] Knospe, C.R., "Reducing unbalance response with magnetic bearings", Int. Rep., Center for Magnetic Bearings, University of Virginia, VA, 1992.
- [krone_2011] „Wiener Forscher speichern Energie in Schwungrädern“, http://www.krone.at/Wissen/Wiener_Forscher_speichern_Energie_in_Schwungraedern-Alternative_zu_Akkus-Story-224832 (Abgerufen 24. Februar 2011; 10:12)
- [launchpnt_2009] http://www.launchpnt.com/fileadmin/articles/002_Fiske_PowerRing.pdf (Abgerufen 12.1.2009).
- [Littig_2003] Littig, B., Grießler, E., „Soziale Nachhaltigkeit“, 2003, Kammer für Arbeiter und Angestellte Wien
- [Lyons_1994] Lyons, J.P., et al., "Design and control of a fault tolerant active magnetic bearing system for aircraft engines". In: 4th International Symposium on Magnetic Bearings, pp. 449–454, Zurich, Switzerland 1994.
- [magma_2009] <http://www.magma.ca/~fesi/50kW-1000Wh%20Flywheel%20System.pdf> (abgerufen: 12.1.2009).
- [Maslen_1999] Maslen, E. H., et al., "Fault Tolerant Magnetic Bearings". Transact. of the ASME, 121:504–508, July 1999.
- [medianet_2010] medianet, „Viel Schwung in der Forschung“, 15.10.2010
- [osti_2009] <http://www.osti.gov/bridge/servlets/purl/932894-dVyoTW/932894.PDF> (abgerufen: 12.1.2009).
- [Pat_EEAS] Schulz, A., Wehse, M., Neumann, M., Wassermann, J., Patent AT 508.191 / EP 10717479.9 / US 13/266036, „Energieeffizientes Aktorsystem“, TU-Wien, 2009 / 2011 / 2011
- [Pat_KAML] Schulz, A., Sima, H., Hinterdorfer, T., Wassermann, J., Neumann, M., Patentanmeldung A 50040/2013, „Kompaktes Axialmagnetlager“, TU-Wien, 2013
- [presse_2010] Die Presse, Beilage: Forschung, „Die neuen Speicher für Elektrizität“, 24.11.2010, S. 4-9

- [Quintus_2010] Quintus, E., „Konzeption und Simulation von Hybridmagnetlagern für energieeffiziente Schwungradspeicher“, Diplomarbeit, TU-Wien, Mai 2010
- [Sauer_2011] http://www.eurosolar.de/de/images/stories/pdf/SZA-4_06_Sauer_Optionen_Speicher_layout.pdf (abgerufen: 10.10.2011)
- [Schulz_2003] Schulz, A., Wassermann, J., Schneeberger, M., „A reliable switching amplifier for active magnetic bearings“, in Proc. of International Conference on Industrial Technology ICIT '03, IEEE, Maribor, Slovenia, 2003, pp. 198–202.
- [Schulz_2004] Schulz, A., Wassermann, J., Schneeberger, M., „A reliable switching amplifier for active magnetic bearings - error detection strategies and measurement results“, In Proc. of ICIT '04 - International Conference on Industrial Technology, ISBN: 0-7803- 8663-9, pages TF–004330, Hammamet, Tunisia, December 8-10 2004. IEEE.
- [Schulz_2005] Schulz, A., Schneeberger, M., Wassermann, J., „A reliable switching amplifier driving an active magnetic bearing - experimental results“, In Proceedings of IEEE International Conference on Industrial Technology - ICIT 2005, Hong Kong, December 14 - 17 2005.
- [Schulz_2005a] Schulz, A., Schneeberger, M., Wassermann, J., „Schaltverstärker hoher Betriebssicherheit für Magnetlager - Fehlererkennungsstrategien und Messergebnisse“, VDI-Tagung Mechatronik 2005, Wiesloch; 01.-02.06.2005.
- [Schulz_2005b] Schulz, A., Schneeberger, M., Wassermann, J., „Schaltverstärker hoher Betriebssicherheit für Magnetlager - Prototyp und Crash-Test“, In Proceedings of 7. Workshop Mechatronische Systeme 2005, Zittau - Kassel, September 29 - 30 2005.
- [Schulz_2006] Schulz, A., „Entwicklung eines aktiven Magnetlagers mit hoher Betriebssicherheit“, Diss., TU-Wien, 2006.
- [Schulz_2006a] Schulz, A., Schneeberger, M., Wassermann, J., „A Reliability Analysis of Switching Amplifier Concepts for Active Magnetic Bearings“, In Proceedings of ICIT2006, Mumbai; 15.12.2006 - 17.12.2006.
- [Schulz_2007] Schulz, A., Schneeberger, M., Wassermann, J., „Entwicklung eines aktiven Magnetlagers mit hoher Betriebssicherheit“, Vortrag: SIRM-Workshop - Mechatronik in der Rotordynamik, Kassel; 01.03.2007 - 02.03.2007; in: "Schwingungen in rotierenden Maschinen".
- [Schulz_2008] Schulz, A., et al., „Modeling and Simulation of a Hot-Swap Controller Amplifier Module for an Active Magnetic Bearing with Supreme Reliability“, In Proc. Electrimacs 2008, Quebec, Canada, Jun. 8-11.

- [Schulz_2008a] Schulz, A., et al., "Modelling and simulation of a sophisticated active magnetic bearing system", In Proc. X. Int. Conf. Theory of Machines and Mechanisms, IFToMM, Liberec, Czech Repub., Sep. 2-4 2008.
- [Schulz_2008b] Schulz, A., Neumann, M. and Wassermann, J., "A Sophisticated Concept for Supreme AMB Reliability", In Proc. Movic 2008, Munnich, Germany, Sep. 15-18.
- [Schulz_2008c] Schulz, A., Neumann, M., Wassermann, J., "A Sophisticated Active Magnetic Bearing System with Supreme Reliability", In Proc. 11th Int. Symp. on Magnetic Bearings, Nara, Japan, Aug. 26-29 2008.
- [Schulz_2010] Schulz, A., „A hot-swap controller amplifier module for active magnetic bearings with supreme reliability - electronic circuitry and error detection strategies", in Proc. 20th International Symposium on Power Electronics, Electrical Drives, Automation and Motion - Speedam 2010, Pisa, Italy, 2010.
- [Schulz_2011] Schulz, A., Sima, H., Hinterdorder, T., „Hocheffizienter Konverter für Magnetlager und geschaltete Reluktanzmotoren“, SPS IPC Drives Kongress, 23. -24. Nov. 2011, Nürnberg, Deutschland
- [Schulz_2012] Schulz, A., „Forschungsprojekt "LTS-Flywheel", 9. Österreichische Photovoltaik Fachtagung und „Haus der Zukunft“-Symposium, 20.-21.10.2011, Wien

http://www.nachhaltigwirtschaften.at/hdz_pdf/events/20111021_das_projekt_fly_wheel_alexander_schulz.pdf (abgerufen: 5.1.2012)
- [Schulz_2013] Schulz, A. „Hocheffiziente Schwungradspeicher (Flywheels)“, Science Brunch cache² strom+wärme, Sep. 2013, Wien
- [Schulz_2013a] Schulz, A., „Hocheffiziente und zuverlässige Schwungradspeicher - Konzept, Auslegung, Simulation und Anwendung“, Mechatroniktag TU-Wien Inst. für Mechanik und Mechatronik, Sep. 2013, Wien
- [Schulz_2014] Schulz, A., „Hocheffiziente und zuverlässige Schwungradspeicher - Modellierung und erste Messergebnisse“, Speichertagung, Bundesverband Photovoltaic Austria, Eingeladen für Jän. 2014, Wien
- [Schulz_2014a] Schulz, A., Sima, H., „Flywheel Simulation & Optimization“, Journal publication, to be published 2014
- [Schweitzer_1993] Schweitzer, G., Traxler, A., Bleuler, H., „Magnetlager - Grundlagen, Eigenschaften und Anwendungen berührungsfreier, elektromagnetischer Lager“. Springer-Verlag, 1993.
- [Schweizer_2009] Schweizer G., Maslen E.H., „Magnetic Bearings“ , 1. Auflage 2009 Springer Verlag.

- [Sima_2009] Sima, H., „Entwicklung eines hochgenauen und kostengünstigen Abstandssensors“, Diplomarbeit, TU-Wien, Sep. 2009
- [Sima_2011] Sima, H., Schulz, A., Hinterdörfer, T., „Hocheffizientes Axial-Hybridmagnetlager für schnell-drehende Maschinen“, SPS IPC Drives Kongress, 23.-24. Nov. 2011, Nürnberg, Deutschland
- [Sima_2014] Sima, H., Schulz, A., Kaltenbacher, M., „Efficient Modelling of Magnetic Losses“, Journal publication, to be published 2014
- [Sima_2014a] Sima, H., „Erhöhung der erzielbaren Speicherzeit von magnetisch gelagerten Schwungradspeichern“, Dissertation, TU-Wien, voraussichtliche Fertigstellung: 03/ 2014
- [socomec_2009] http://www.socomec.fr/webdav/site/Socomec/shared/DOCUMENTATION/PS_hors_cata/doc_65014.pdf (Abgerufen 12.1.2009).
- [standard_2010] Der Standard, „Schwungräder als Energiespeicher“, 12.10.2010
- [standard_2011] „Energie in Zukunft mit rasant rotierenden Schwungrädern speichern“, <http://derstandard.at/1285200604453/TU-Wien-Projekt-Energie-in-Zukunft-mit-rasant-rotierenden-Schwungraedern-speichern?seite=2>, (Abgerufen 24. Februar 2011; 11:34)
- [tech_2011] „Schwungräder speichern Ökoenergie“, <http://technologiewerte.de/2010/10/15/schwungrader-speichern-oko-energie/> (abgerufen: 24.2.2011)
- [Tsao_2003] Tsao, P., Senesky, M., Sanders, S.R.; “An integrated flywheel energy storage system with homopolar inductor motor/generator and high-frequency drive”, IEEE Transactions on Industry Applications, Volume 39, Issue 6, Nov.-Dec. 2003, S. 1710 – 1725.
- [tuaustria_2011] „Schwungräder speichern Öko-Energie“, <http://tuaustria.at/schwungrader-speichern-ko-energie/> (abgerufen: 24.2.2011)
- [Ulbrich_1979] Ulbrich, H.: „Entwurf und Realisierung einer berührungsfreien Magnetlagerung für ein Rotorsystem“, Dissertation, TU München, 1979
- [volksbl_2010] Neues Volksblatt, „Wiener Forscher bauen Energie-Schwungrad“, 12.10.2010
- [Wassermann_2003] Wassermann, J., Schulz, A., Schneeberger, J., “Active magnetic bearings of high reliability”, In Proc. of ICIT '03 - International Conference on Industrial Technology, pages 194–197, Maribor, Slovenia, Dec. 10-12 2003. IEEE.