

Smart Grids Modellregion Salzburg Projekt ZUQDE



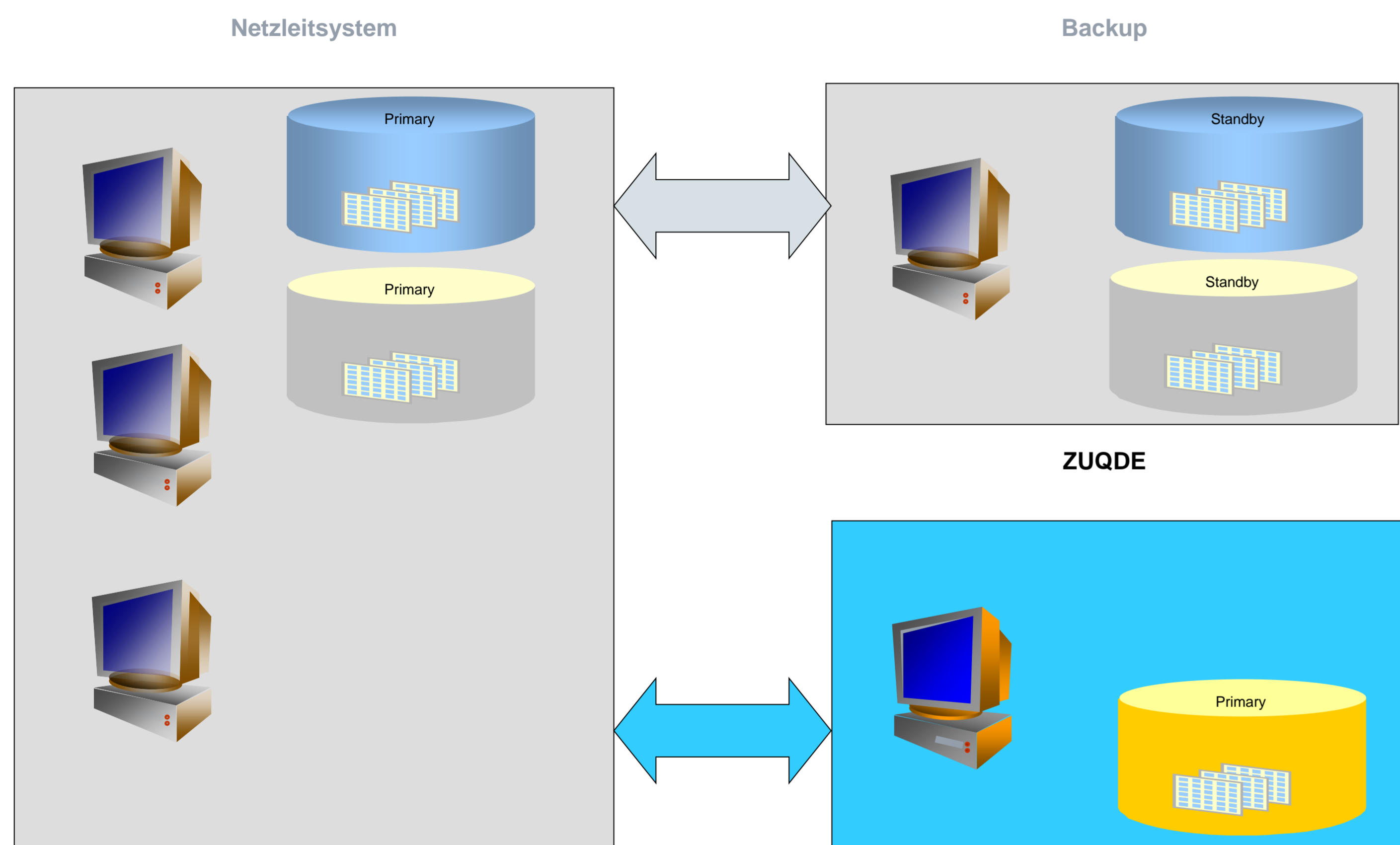
Thomas Rieder thomas.rieder@salzburgnetz.at Albana Ilo albana.ilo@siemens.com

Herausforderungen

- Anschluss von dezentralen erneuerbaren Erzeugungsanlagen
- Begrenzungen im Verteilnetz
- Hohe Netzanschlusskosten für technisch geeigneten Anschlusspunkt
 - Wirtschaftlichkeitskriterium für Erzeugungsanlagen
- Kostengünstige Integration von Erzeugungsanlagen durch intelligente Lösung

Konzept

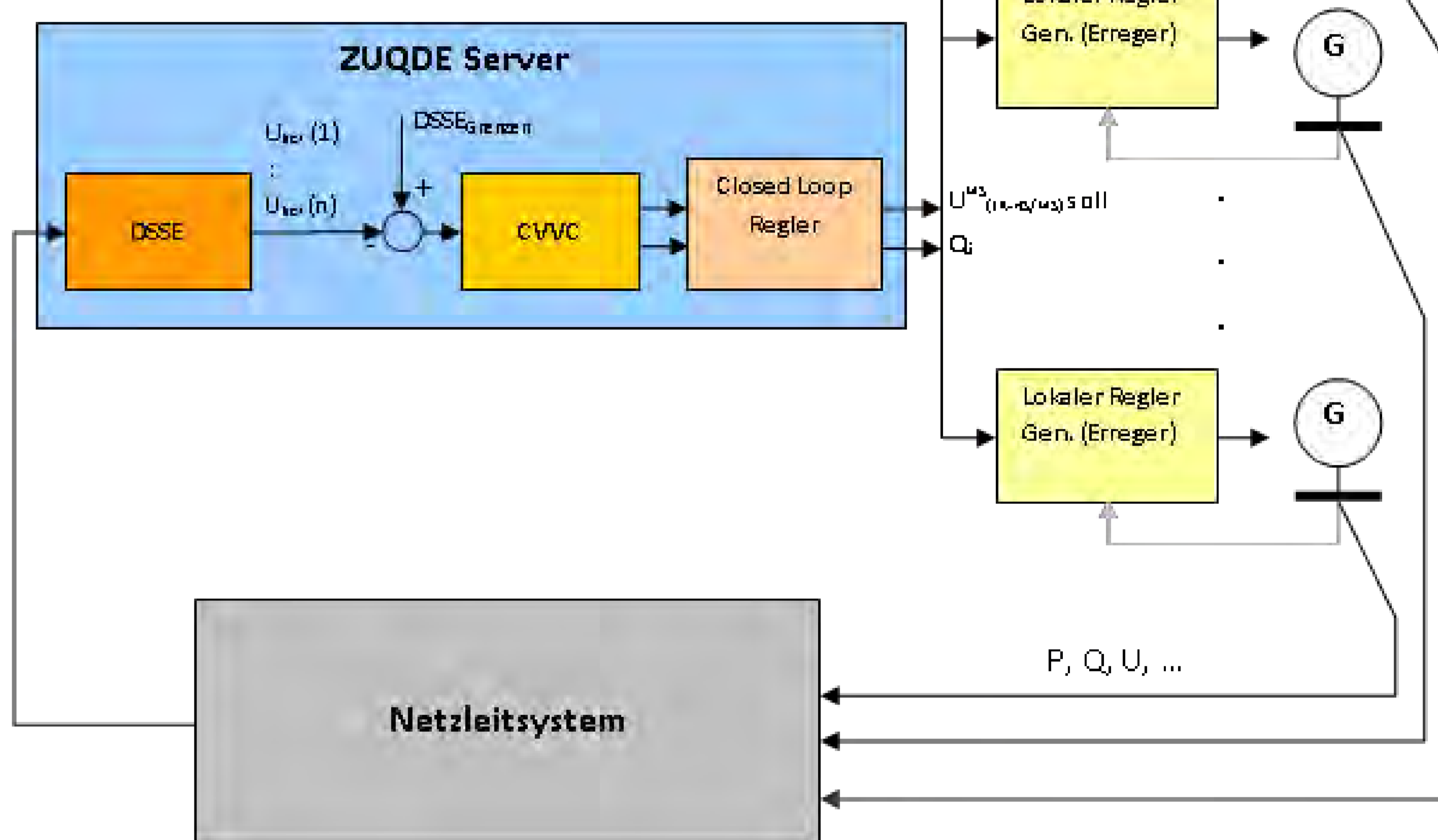
- Zentrale Spannungs- / Blindleistungsregelung und -optimierung
- Nutzung des bestehenden Prozessrechnersystem
- Automatisierung im Verteilnetz



ZUQDE = Zentrale Spannungs- (U) und Bindleistungsregelung (Q) mit Dezentralen Einspeisungen

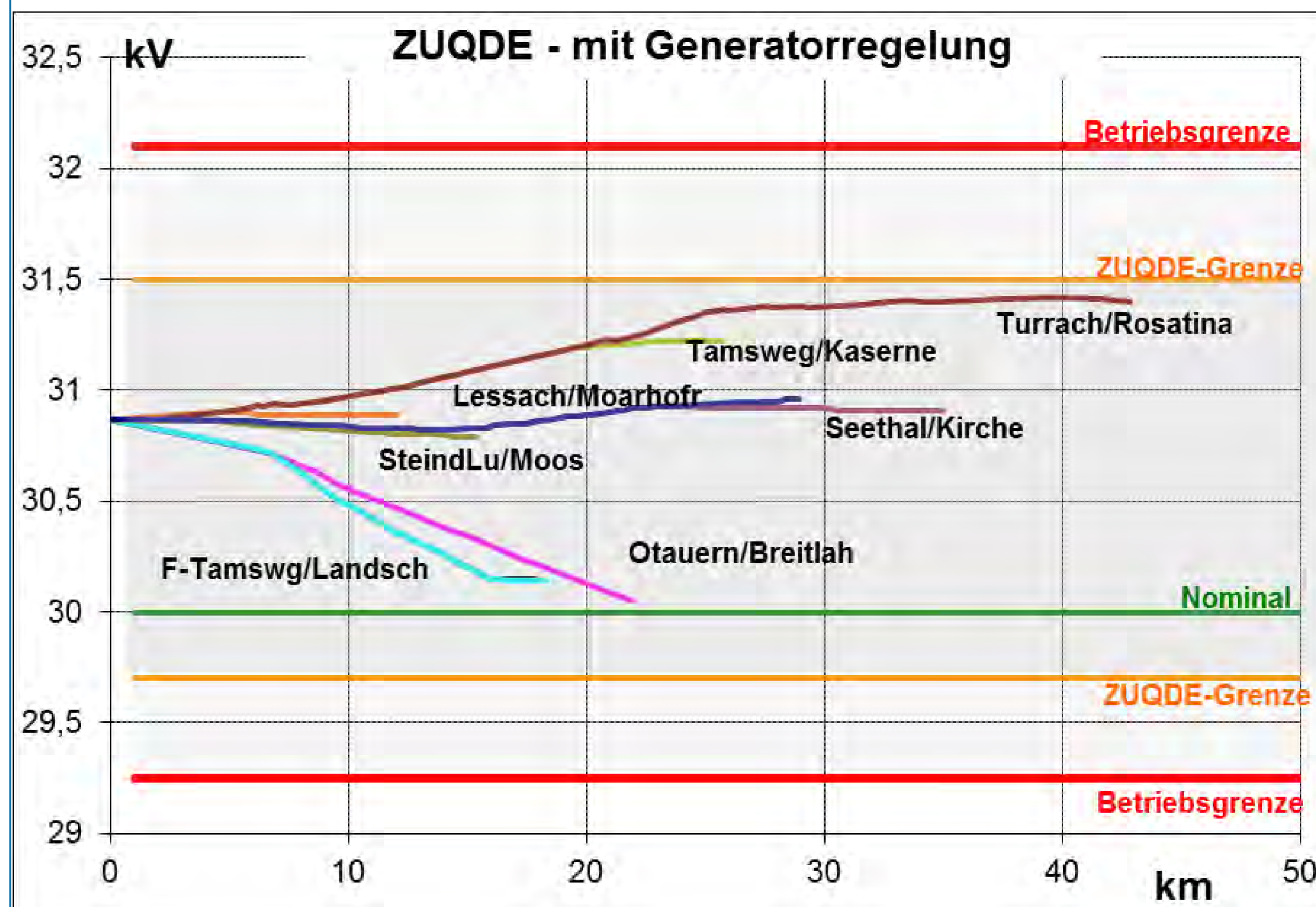
Umsetzung

- Zustandsermittlung für Verteilnetze (DSSE)
- Spannungs – Blindleistungsregelung Central Volt - Var Control (CVVC)
- Kaskadierte Regelung
- Vernetzung von Anlagen



Ergebnisse

- Optimierter Spannungsverlauf
- Erweiterter betrieblicher Spielraum
- Dynamische Optimierung (Verluste, ...)



Dieses Projekt wird aus Mitteln des Klima- und Energiefonds gefördert und im Rahmen des Programms „NEUE ENERGIEN 2020“ durchgeführt.