

#### **16.2.4. Kriterienkatalog „1b\_Mehrgeschossiger Holzskelettbau, Geschößwohnbau“**

## CODIERUNG DETAILSAMMLUNG KRITERIENKATALOG PASSIVHAUS

### X\_NN\_YY-ZZ/YY\_AA

#### **X – 1 Stelle für holzbau- bzw. haustechnikrelevantes Detail:**

- B..... Baudetail Holzbaugewerk intern bzw. mit anderen Gewerken (ausgenommen Haustechnik)
- H..... Heizungstechnik
- L..... Lüftungstechnik
- K..... Kühltechnik
- S..... Sanitärtechnik
- E..... Elektrotechnik

#### **N – 1 Nummer für bau - systematische Lösung = Konstruktionsart des Bauteils (auf tragendes Element bezogen sowie entsprechend der (Unter-)Kapitelnummer im Bericht):**

- 0..... universell anwendbar bzw. nicht zuordenbar
- 1..... Holzleichtbau (1a Rahmenbau, 1b Skelettbau)
- 2..... Holzmassivbau
- 3..... Holzmixbau Holzmassivdecken - Holzleichtbauwände
- 4..... mineralischer Mixbau Betondecken – Wände in Holzleichtbau oder Holzmassivbau

N - Nummer in z.B. Bezug zu Berichtskapitel für haustechnische Systemlösung: hier wird's über Buchstaben aufgrund der Anzahl Möglichkeiten und der Selbsterklärung durch Buchstaben schwierig. Grundstruktur z.B.:

- 1 ..... Leitungsführung in Primärkonstruktion
- 2 ..... Leitungsführung unter der Decke bzw. in Vorsatzschale zu Raum oder unter Putz
- 3 ..... Leitungsführung im Fußbodenaufbau
- 4 ..... Leitungsführung sichtbar, auf Putz bzw. in raumseitigen Kanälen
- 5 ..... Wechsel Leitungsführung

#### **YY – 2 Stellen für Bauteilbeschreibung (besser immer fixe Stellenanzahl):**

- AW..... Außenwand
- WW..... Wohnungstrennwand
- RW..... Reihenhaustrennwand
- SW..... Stiegenhaustrennwand
- IT..... Innenwand tragend
- IN..... Innenwand nicht tragend
- IS ..... Innenwand mit besonderen Schallschutzanforderungen
- KD..... Kellerdecke / Grundplatte
- FP..... Fundamentplatte
- GD..... Geschosstrenndecke zwischen Wohneinheiten
- ZD..... Zwischendecke innerhalb einer Wohneinheit
- OD..... oberste Geschosdecke (zu Dachraum)
- DA..... Dach
- INS..... Installationsschacht
- FB..... Fußbodenaufbau
- 00..... universell anwendbar bzw. nicht zuordenbar

#### **ZZ – 2 Stellen für Zusatz**

- TE..... Terrasse
  - FE..... Fenster
- Anmerkung: bezieht sich auf Berichtskapiteln im Berichtsabschnitt „Details“

#### **AA – 2 Stellen für Nummerierung:**

z.B. 01, 02, etc...

**LISTE DETAILSAMMLUNG KRITERIENKATALOG PASSIVHAUS**

**DETAILSAMMLUNG KRITERIENKATALOG HOLZBAU**

- Det 1) B\_1b\_AW-TE/KD\_01
- Det 2) B\_1b\_AW/KD\_01
- Det 3) B\_1b\_AW/GD\_01
- Det 4) B\_1b\_AW-TE/GD\_01
- Det 5) B\_1b\_AW-TE/DA\_01
- Det 6) B\_1b\_AW/DA\_01
- Det 7) B\_1b\_AW-TE/KD\_02
- Det 8) B\_1b\_AW-TE/GD\_02
- Det 9) B\_1b\_AW-TE/DA\_02
- Det 10) B\_1b\_AW/AW\_01
- Det 11) B\_1b\_AW-FE\_01
- Det 12) B\_1b\_WW\_01
- Det 13) B\_1b\_AW\_01

**DETAILSAMMLUNG KRITERIENKATALOG HLSE**

- |                         |                          |
|-------------------------|--------------------------|
| ▪ Det 1) L_33_ZD_01     | Det 21) L_02_IN/GD_21    |
| ▪ Det 2) L_43_KD_02     | Det 22) L_02_IN/IT_22    |
| ▪ Det 3) L_33_ZD_03     | Det 23) H_01_AW_23       |
| ▪ Det 4) L_31_AW_04     | Det 24) H_15_DA_24       |
| ▪ Det 5) L_11_IN_05     | Det 25) H_15_DA_25       |
| ▪ Det 6) L_11_AW_06     | Det 26) H_05_AW_26       |
| ▪ Det 7) S_21_DA_07     | Det 27) H_05_DA_27       |
| ▪ Det 8) S_25_DA_08     | Det 28) H_05_DA_28       |
| ▪ Det 9) S_11_AW_09     | Det 29) H_15_AW_29       |
| ▪ Det 10) S_31_AW_10    | Det 30) L_05_00_30       |
| ▪ Det 11) H_11_FP_11    | Det 31) BHLKSE_41_INS_31 |
| ▪ Det 12) H_11_AW_12    | Det 32) E_11_IN/IT_32    |
| ▪ Det 13) H_24_ZD_13    | Det 33) HLKSE_0_KD_33    |
| ▪ Det 14) H_33_KD_14    | Det 34) HLS_0_00_34      |
| ▪ Det 15) E_05_KD_15    | Det 35) HLKSE_05_DA_35   |
| ▪ Det 16) E_11_IN/IT_16 | Det 36) L_11_GD_36       |
| ▪ Det 17) E_22_OD_17    | Det 37) L_41_GD_37       |
| ▪ Det 18) E_05_00_18    |                          |
| ▪ Det 19) E_31_AW_19    |                          |
| ▪ Det 20) L_02_IN/GD_20 |                          |

**Beschreibung Holzbau**

Baudetail Holzgewerk intern bzw. mit anderen Gewerken (ausgenommen Haustechnik)\_

**Holzleichtbau (Skelettbau)\_** Detailliste

Gilt für dreigeschossiges Wohnhaus (Laubengangtyp) mit Flachdach, geschlossener Baukörper, mit Balkonen, ohne Loggien, Dachterrassen oder sonstigen Rücksprüngen. EG Wohnung mit vorgesetzter Terrasse, Stiegenhaus freistehend, angeschlossen an den Laubengang. Passivhaushülle außen durchgehend, kein Lift

Bauablauf ab Oberkante tragende Kellergeschossdecke oder Fundamentplatte inkl. Niveaueingleich und Feuchtigkeitssperre

**Ausführung**

Fassade: vorgefertigte gedämmte Wandelemente inklusive hinerlüfteter Stülpchalung auf Lattung in tragendes Skelett eingesetzt.

HLS: Kombinierte Lüftungs- und Heizanlage. Zuluft über Etappen optimiert: Ansaugung über ein Edelstahlrohr, Vorwärmung über Erdkanal unter dem Haus, weitere Erwärmung über Wärmerückgewinnung (Wohnraumlüftung mit hocheffizienter Wärmerückgewinnung) aus der Abluft, endgültige Heiztemperatur mittels Wärmepumpe. Dezentrale, separate Lüftungsanlage für jede Wohneinheit Annahme von vorgefertigten Sanitärboxen

M 1:100



### ALLGEMEINE BAUPHYSIKALISCHE BEMERKUNGEN

Die strömungsdichte Ebene sollte durch Installationen nicht durchdrungen werden. Ist dies nicht zu vermeiden, sind die Durchdringungen strömungsdicht auszuführen.

Die Ausführung von Leichtbaudächern, die innenseitig mit einer Dampfsperre und außenseitig mit einer Abdichtung abgeschlossen sind, ist feuchtetechnisch und mechanisch problematisch und risikoreich: Bereits geringe Undichtigkeit reichen aus, um die kaltseitige Holzwerkstoffplatte mit hohen Feuchten zu belasten. Zudem führt Sommerkondensat an klaren Tag zu einer Belastung dieser Schicht. Durch die deutlichen Unterschiede des Feuchtegehaltes der statisch wirksamen, außenliegenden Platte, kann es im Jahresverlauf zu einer Durchbiegung nach innen und nach außen kommen. Die Folge können Undichtigkeiten an den Anschlüssen (Wände/Fenster) sein.

#### Zu Haustechnikkomponenten:

- o Alle Installationsschächte sind mit Faserdämmstoffen auszukleiden. Sämtliche Schächte sind im Bereich der Dachgeschossdecke unterhalb der Wärmedämmung strömungsdicht abzuschließen, sodass keine feuchtwarme Luft in den Kaltdachraum bzw. kalte Luft in den Schacht gelangen kann. Sämtliche Rohrleitungen sind mit mindestens 3 cm Faserdämmstoffmatten oder PUR- Dämmstoffen abzudecken, so dass keine starren Verbindungen zwischen Wand/Decke und Rohrleitungen entstehen können.
- o Im Falle von Geschosswohnbauten sollten Installationen mit hohem Schallpegel wie Druckleitungen, Abwasser ausschließlich an der Unterkonstruktion der freistehenden Vorsatzschalen erfolgen.

### Beschreibung Holzbau

Baudetail Holzgewerk intern bzw. mit anderen Gewerken (ausgenommen Haustechnik)\_

**Holzleichtbau (Skelettbau)\_**Bauphysik

Gilt für dreigeschossiges Wohnhaus (Laubengangtyp) mit Flachdach, geschlossener Baukörper, mit Balkonen, ohne Loggien, Dachterrassen oder sonstigen Rücksprünge. EG Wohnung mit vorgesetzter Terrasse, Stiegenhaus freistehend, angeschlossen an den Laubengang. Passivhaushülle außen durchgehend, kein Lift

Baublauf ab Oberkante tragende Kellergeschossdecke oder Fundamentplatte inkl. Niveaueausgleich und Feuchtigkeitssperre

### Ausführung

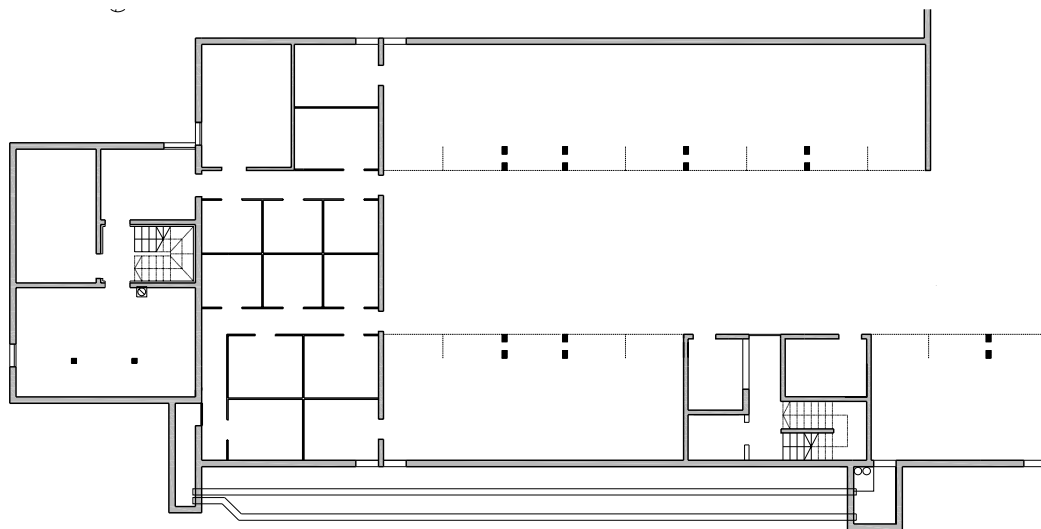
**Fassade:** vorgefertigte gedämmte Wandelemente inklusive hinerlüfteter Stülpchalung auf Lattung in tragendes Skelett eingesetzt.

**HLS:** Kombinierte Lüftungs- und Heizanlage. Zuluft über Etappen optimiert: Ansaugung über ein Edelstahlrohr, Vorwärmung über Erdkanal unter dem Haus, weitere Erwärmung über Wärmerückgewinnung (Wohnraumlüftung mit hocheffizienter Wärmerückgewinnung) aus der Abluft, endgültige Heiztemperatur mittels Wärmepumpe. Dezentrale, separate Lüftungsanlage für jede Wohneinheit  
Annahme von vorgefertigten Sanitärboxen

M 1:100



**SCHEMA GESCHOSSWOHNBAU - GRUNDRISS KELLERGESCHOSS**



**Beschreibung Holzbau**

Baudetail Holzgerüst intern bzw. mit anderen Gewerken (ausgenommen Haustechnik)\_

**Holzleichtbau (Skelettbau)\_** Grundriss KG

Gilt für dreigeschossiges Wohnhaus (Laubengangtyp) mit Flachdach, geschlossener Baukörper, mit Balkonen, ohne Loggien, Dachterrassen oder sonstigen Rücksprünge. EG Wohnung mit vorgesetzter Terrasse, Stiegenhaus freistehend, angeschlossen an den Laubengang. Passivhaushülle außen durchgehend, kein Lift

Baubauablauf ab Oberkante tragende Kellergeschossdecke oder Fundamentplatte inkl. Niveaueingleich und Feuchtigkeitssperre

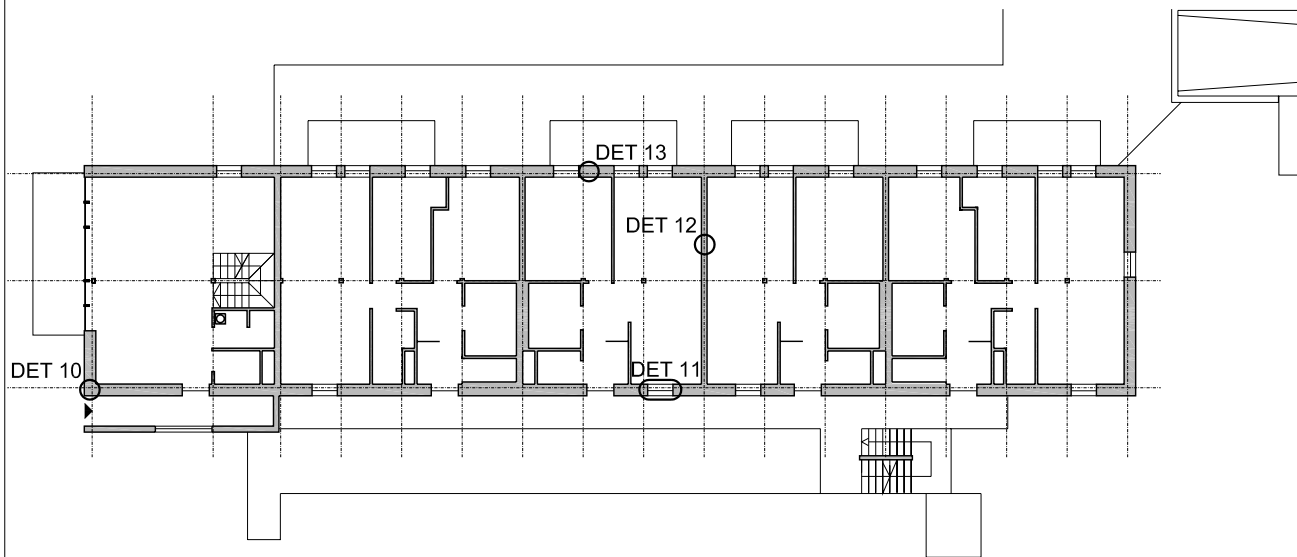
**Ausführung**

**Fassade:** vorgefertigte gedämmte Wandelemente inklusive hinerlüfteter Stülpchalung auf Lattung in tragendes Skelett eingesetzt.

**HLS:** Kombinierte Lüftungs- und Heizanlage. Zuluft über Etappen optimiert: Ansaugung über ein Edelstahlrohr, Vorwärmung über Erdkanal unter dem Haus, weitere Erwärmung über Wärmerückgewinnung (Wohnraumlüftung mit hocheffizienter Wärmerückgewinnung) aus der Abluft, endgültige Heiztemperatur mittels Wärmepumpe. Dezentrale, separate Lüftungsanlage für jede Wohneinheit  
Annahme von vorgefertigten Sanitärboxen



**SCHEMA GESCHOSSWOHNBAU - GRUNDRISS ERDGESCHOSS**



**Beschreibung Holzbau**

Baudetail Holzgerüst intern bzw. mit anderen Gewerken (ausgenommen Haustechnik)\_  
**Holzleichtbau (Skelettbau)**\_Grundriss EG

Gilt für dreigeschossiges Wohnhaus (Laubengangtyp) mit Flachdach, geschlossener Baukörper, mit Balkonen, ohne Loggien, Dachterrassen oder sonstigen Rücksprünge. EG Wohnung mit vorgesetzter Terrasse, Stiegenhaus freistehend, angeschlossen an den Laubengang. Passivhaushülle außen durchgehend, kein Lift

Bauablauf ab Oberkante tragende Kellergeschossdecke oder Fundamentplatte inkl. Niveaueingleich und Feuchtigkeitssperre

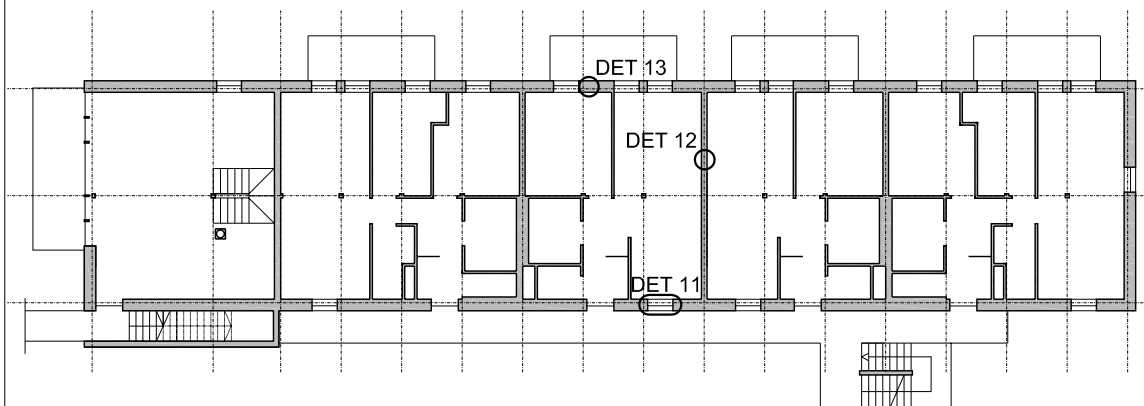
**Ausführung**

**Fassade:** vorgefertigte gedämmte Wandelemente inklusive hinerlüfteter Stülpchalung auf Lattung in tragendes Skelett eingesetzt.

**HLS:** Kombinierte Lüftungs- und Heizanlage. Zuluft über Etappen optimiert: Ansaugung über ein Edelstahlrohr, Vorwärmung über Erdkanal unter dem Haus, weitere Erwärmung über Wärmerückgewinnung (Wohnraumlüftung mit hocheffizienter Wärmerückgewinnung) aus der Abluft, endgültige Heiztemperatur mittels Wärmepumpe. Dezentrale, separate Lüftungsanlage für jede Wohneinheit  
 Annahme von vorgefertigten Sanitärboxen



**SCHEMA GESCHOSSWOHNBAU - GRUNDRISS 1. OBERGESCHOSS**



**Beschreibung Holzbau**

Baudetail Holzgerüst intern bzw. mit anderen Gewerken  
(ausgenommen Haustechnik)\_

**Holzleichtbau (Skelettbau)\_** Grundriss 1.OG

Gilt für dreigeschossiges Wohnhaus (Laubengangtyp) mit Flachdach, geschlossener Baukörper, mit Balkonen, ohne Loggien, Dachterrassen oder sonstigen Rücksprüngen. EG Wohnung mit vorgesetzter Terrasse, Stiegenhaus freistehend, angeschlossen an den Laubengang. Passivhaushülle außen durchgehend, kein Lift

Bauablauf ab Oberkante tragende Kellergeschossdecke oder Fundamentplatte inkl. Niveauequalisierung und Feuchtigkeitssperre

**Ausführung**

**Fassade:** vorgefertigte gedämmte Wandelemente inklusive hinterlüfteter Stülpchalung auf Lattung in tragendes Skelett eingesetzt.

**HLS:** Kombinierte Lüftungs- und Heizanlage. Zuluft über Etappen optimiert: Ansaugung über ein Edelstahlrohr, Vorwärmung über Erdkanal unter dem Haus, weitere Erwärmung über Wärmerückgewinnung (Wohnraumlüftung mit hocheffizienter Wärmerückgewinnung) aus der Abluft, endgültige Heiztemperatur mittels Wärmepumpe. Dezentrale, separate Lüftungsanlage für jede Wohneinheit  
Annahme von vorgefertigten Sanitärboxen



**SCHEMA GESCHOSSWOHNBAU - GRUNDRISS DACHGESCHOSS**

**Beschreibung Holzbau**

Baudetail Holzgerüst intern bzw. mit anderen Gewerken  
(ausgenommen Haustechnik)\_

**Holzleichtbau (Skelettbau)\_** Grundriss DG

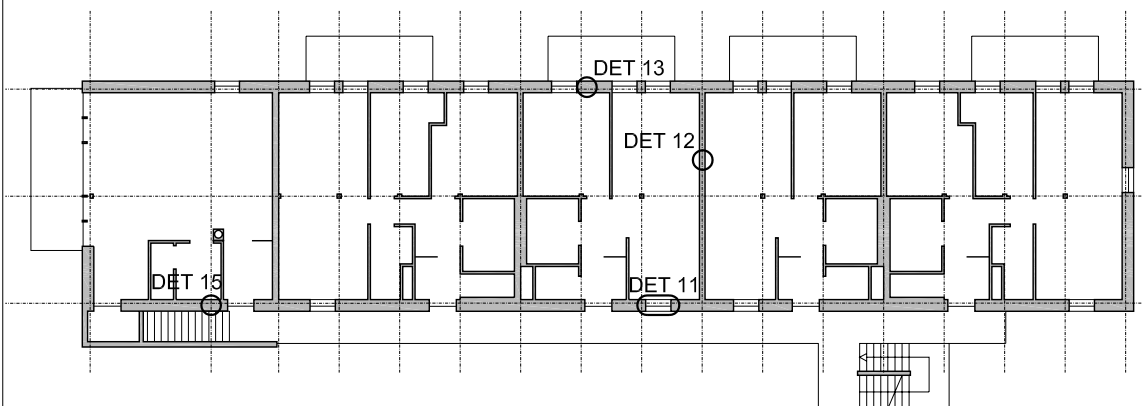
Gilt für dreigeschossiges Wohnhaus (Laubengangtyp) mit Flachdach, geschlossener Baukörper, mit Balkonen, ohne Loggien, Dachterrassen oder sonstigen Rücksprüngen. EG Wohnung mit vorgesetzter Terrasse, Stiegenhaus freistehend, angeschlossen an den Laubengang. Passivhaushülle außen durchgehend, kein Lift

Bauablauf ab Oberkante tragende Kellergeschossdecke oder Fundamentplatte inkl. Niveausgleich und Feuchtigkeitssperre

**Ausführung**

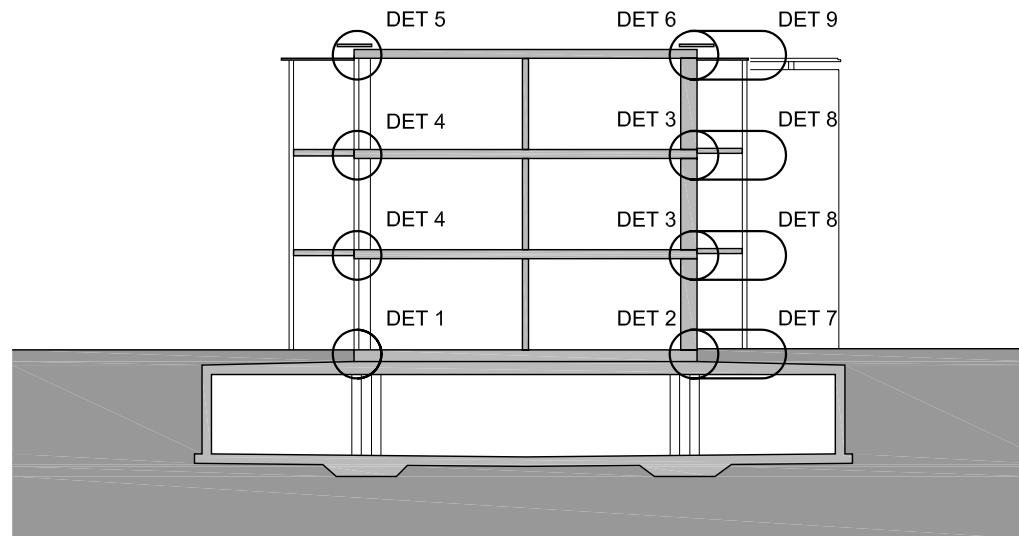
**Fassade:** vorgefertigte gedämmte Wandelemente inklusive hinerlüfteter Stülpchalung auf Lattung in tragendes Skelett eingesetzt.

**HLS:** Kombinierte Lüftungs- und Heizanlage. Zuluft über Etappen optimiert: Ansaugung über ein Edelstahlrohr, Vorwärmung über Erdkanal unter dem Haus, weitere Erwärmung über Wärmerückgewinnung (Wohnraumlüftung mit hocheffizienter Wärmerückgewinnung) aus der Abluft, endgültige Heiztemperatur mittels Wärmepumpe. Dezentrale, separate Lüftungsanlage für jede Wohneinheit  
Annahme von vorgefertigten Sanitärboxen





**SCHEMA GESCHOSSWOHNBAU - SCHNITT**



**Beschreibung Holzbau**

Baudetail Holzgewerk intern bzw. mit anderen Gewerken (ausgenommen Haustechnik)\_**Holzleichtbau (Skelettbau)**\_Schnitt

Gilt für dreigeschossiges Wohnhaus (Laubengangtyp) mit Flachdach, geschlossener Baukörper, mit Balkonen, ohne Loggien, Dachterrassen oder sonstigen Rücksprüngen. EG Wohnung mit vorgesetzter Terrasse, Stiegenhaus freistehend, angeschlossen an den Laubengang. Passivhaushülle außen durchgehend, kein Lift

Bauablauf ab Oberkante tragende Kellergeschosdecke oder Fundamentplatte inkl. Niveaueingleich und Feuchtigkeitssperre

**Ausführung**

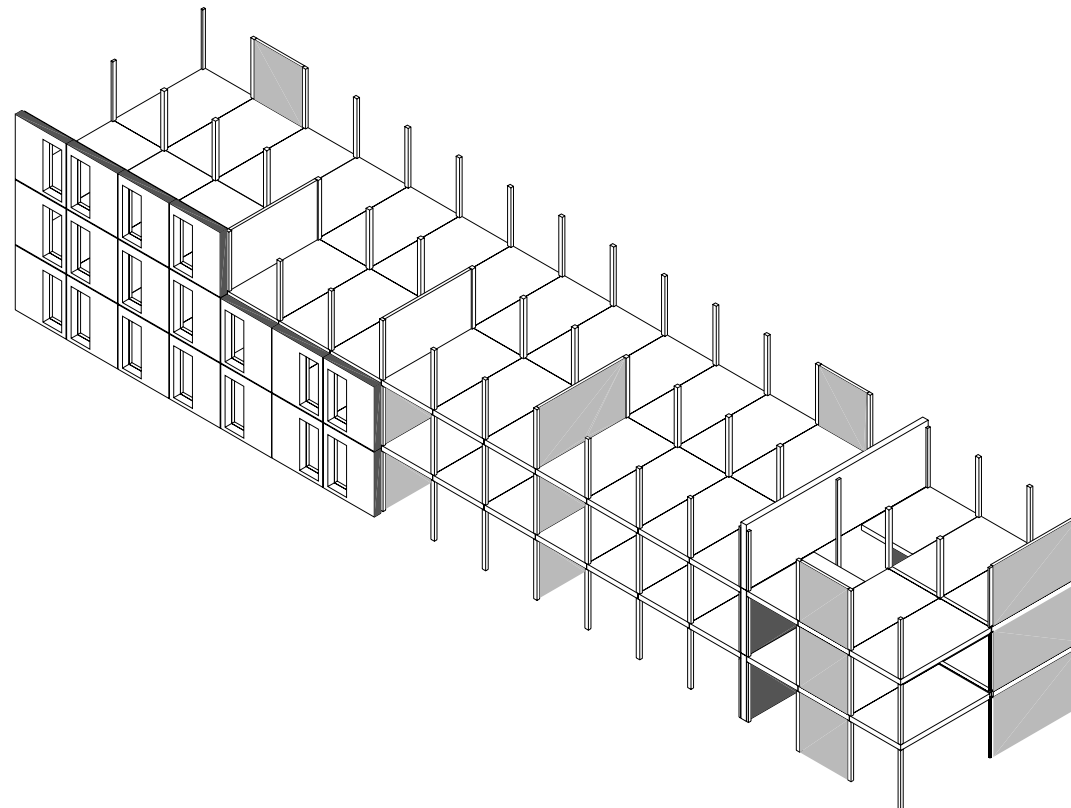
**Fassade:** vorgefertigte gedämmte Wandelemente inklusive hinerlüfteter Stülpschalung auf Lattung in tragendes Skelett eingesetzt.

**HLS:** Kombinierte Lüftungs- und Heizanlage. Zuluft über Etappen optimiert: Ansaugung über ein Edelstahlrohr, Vorwärmung über Erdkanal unter dem Haus, weitere Erwärmung über Wärmerückgewinnung (Wohnraumlüftung mit hocheffizienter Wärmerückgewinnung) aus der Abluft, endgültige Heiztemperatur mittels Wärmepumpe. Dezentrale, separate Lüftungsanlage für jede Wohneinheit  
Annahme von vorgefertigten Sanitärboxen

M 1:200



**SCHEMA GESCHOSSWOHNBAU\_KONSTRUKTION**



**Beschreibung Holzbau**

Baudetail Holzgerüst intern bzw. mit anderen Gewerken (ausgenommen Haustechnik)\_

**Holzleichtbau (Skelettbau)\_** Konstruktionschema

**Konstruktion/Statik**

- o Ein aus geschoßhohen Stützen und eingehängten Decken- bzw. Dachelementen bestehendes "Tischtragsystem" bildet das konstruktive Gerüst. Die Stützen, in einem Raster von 2,40 x 4,80 m angeordnet, werden an Kopf- und Fußende mit den Deckenelementen über je einen vierdornigen Stahlkopf verbunden. Die vorgehängten Außenwandelemente sind wie die Innenwände nicht tragend.

**Aussteifung**

- o Durch das Zusammenwirken der standardisierten Decken- und Dachelemente (Modulgröße 2,40 x 4,80 m) mit speziellen, zwischen den Stützen eingesetzten Wandaussteifungselementen werden die horizontalen Kräfte abgetragen. K1-Multiplan Dreischichtplatte bilden in allen Aussteifungselementen ein konstruktives Element.

**Ausführung**

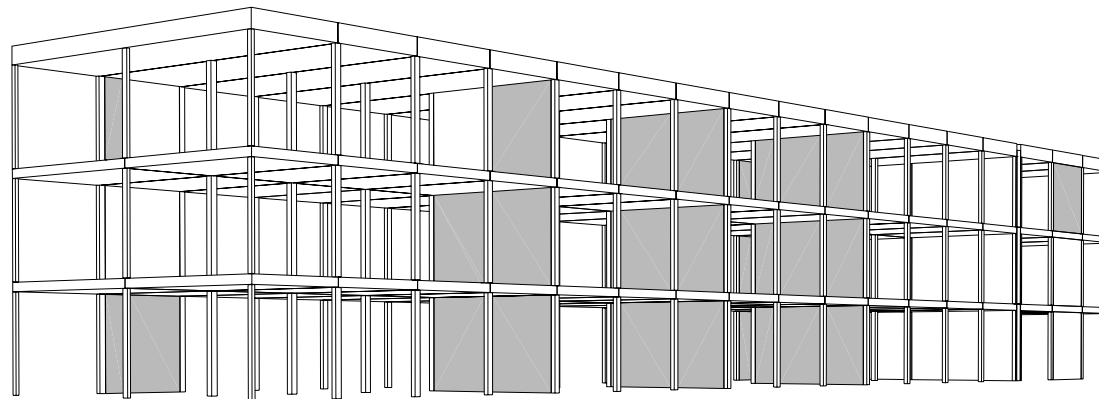
**Fassade:** vorgefertigte gedämmte Wandelemente inklusive hinerlüfteter Stülpschalung auf Lattung in tragendes Skelett eingesetzt.

**HLS:** Kombinierte Lüftungs- und Heizanlage, Zuluft über Etappen optimiert: Ansaugung über ein Edelstahlrohr, Vorwärmung über Erdkanal unter dem Haus, weitere Erwärmung über Wärmerückgewinnung (Wohnraumlüftung mit hocheffizienter Wärmerückgewinnung) aus der Abluft, endgültige Heiztemperatur mittels Wärmepumpe. Dezentrale, separate Lüftungsanlage für jede Wohneinheit  
Annahme von vorgefertigten Sanitärboxen

M 1:250



**SCHEMA GESCHOSSWOHNBAU - PERSPEKTIVE KONSTRUKTION**



**Beschreibung Holzbau**

Baudetail Holzgerüst intern bzw. mit anderen Gewerken (ausgenommen Haustechnik)\_

**Holzleichtbau (Skelettbau)\_** Perspektivische Konstruktion

**Konstruktion/Statik**

- o Ein aus geschoßhohen Stützen und eingehängten Decken- bzw. Dachelementen bestehendes "Tischtragsystem" bildet das konstruktive Gerüst. Die Stützen, in einem Raster von 2,40 x 4,80 m angeordnet, werden an Kopf- und Fußende mit den Deckenelementen über je einen vierdornige Stahlkopf verbunden.

**Aussteifung**

- o Durch das Zusammenwirken der standardisierten Decken- und Dachelemente (Modulgröße 2,40 x 4,80 m) mit speziellen, zwischen den Stützen eingesetzten Wandaussteifungselementen werden die horizontalen Kräfte abgetragen. K1-Multiplan Dreischichtplatte bilden in allen Aussteifungselementen ein konstruktives Element.

**Ausführung**

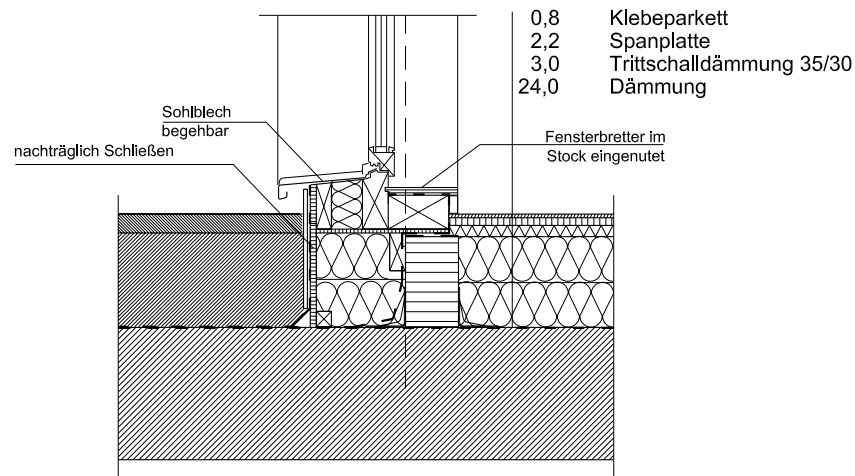
**Fassade:** vorgefertigte gedämmte Wandelemente inklusive hinerlüfteter Stülpchalung auf Lattung in tragendes Skelett eingesetzt.

**HLS:** Kombinierte Lüftungs- und Heizanlage. Zuluft über Etappen optimiert: Ansaugung über ein Edelstahlrohr, Vorwärmung über Erdkanal unter dem Haus, weitere Erwärmung über Wärmerückgewinnung (Wohnraumlüftung mit hocheffizienter Wärmerückgewinnung) aus der Abluft, endgültige Heiztemperatur mittels Wärmepumpe. Dezentrale, separate Lüftungsanlage für jede Wohneinheit  
Annahme von vorgefertigten Sanitärboxen

M 1:250



**DETAIL ANSCHLUSS AUSSENWAND - TERRASSENTÜR / KELLERDECKE**



**Beschreibung Detail Holzbau**

Baudetail Holzgewerk intern bzw. mit anderen Gewerken (ausgenommen Haustechnik)\_ **Holzleichtbau (Skelettbau)**\_ Außenwand-Terrasse / Kellerdecke\_Detail 01

**Konstruktion/Statik**

- o der Skelettbau (Tischsystem) aus geschoßhohen Stützen und vorgefertigten Deckenelementen mit speziellen Wandaussteifungselementen bzw. BSH- oder KVH-Trägern am Fußpunkt bilden die Primärkonstruktion. Eingehängte hochgedämmte Wandelemente sind nicht tragend ausgeführt.

**Bauablauf - Montage**

- o versetzen Primärkonstruktion -> Aussteifungselemente -> versetzen vorgefertigtes Fenster-Wand-Element -> konstruktive Verbindung mit Primärkonstruktion -> schließen und wärmedämmen unterhalb des Fertigelements bis Oberkante Fundamentplatte -> Feuchtigkeitshochzug an der Außenseite -> Luftdichtungs-/ Dampfsperreanschluss an Beton innen -> Fußbodenaufbau innen -> Schutzplatte für Feuchtigkeitsisolierung im Sockelbereich -> Terrassenaufbau.

**Wärmeschutz/ Feuchteschutz**

- o Reduktion der Wärmedämmung im Bereich der Stützen und Träger, da diese in Wandkonstruktion integriert sind -> Berücksichtigung bei PHPP-Berechnung -> Wärmebrücken im Fensterstockbereich durch starke Leibungsdämmung minimiert
- o Vertikale Feuchtedichtung außenseitig mit ca. 5cm XPS schützen um Kondensatrisiko in der Platte zu reduzieren  
Hinweis: laut Ö-Norm B2320 für Holzbau (Ausgabe 01-11-05) ist das Außenniveau bis höchstens UK-Holzbau zulässig
- o Um Sekundärkondensat unter den Solbänken zu vermeiden ist die Ausführung mit darunterliegender Strukturmatte auf Holzwerkstoffplatte vorteilhaft

**Luftdichtigkeit / Winddichte**

- o die luftdichte Ebene ist die Stahlbetondecke, die mittels Folie strömungsdicht an den Fensterstock angeschlossen wird.
- o die Winddichtigkeit wird durch die Verwendung der Spanplatte an der Außenseite erreicht.

**Schallschutz**

- o Fensterbrett (schwelle) bei hohen Schallschutzanforderungen schallentkoppelt ausführen.
- o Blindboden mit Abstand zu Schwelle montieren

M 1:20

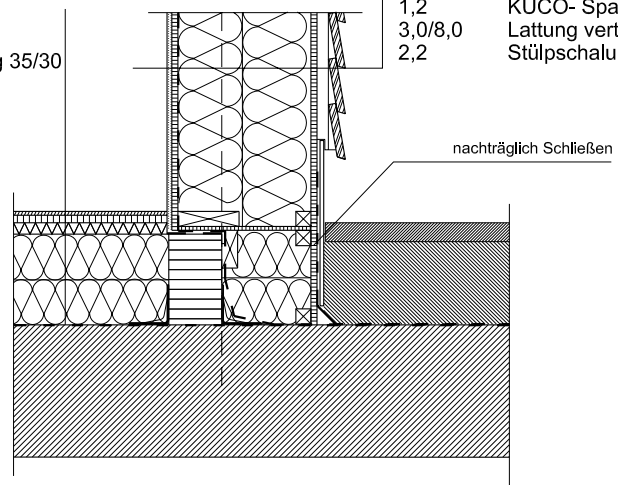


- PUTZ
- ▨ HOLZSCHALUNG / HIRNHOLZ
- ▤ OSB-PLATTE / SPANPLATTE
- ▥ GIPSFASER- / GIPSKARTONPLATTE
- ▧ SPLITTSCHÜTTUNG
- ▩ DÄMMPLATTEN (DWD, HOLZFASER)
- MINERALFASERDÄMMUNG
- XPS
- ▬ ESTRICH
- ▮ BETON
- ▯ STAHLBETON
- ▰ ROLLIERUNG

Alternativlösung siehe Sockeldetail Einfamilienhaus Det. 01 B\_1b\_AW-TE/KD\_01

DETAIL ANSCHLUSS AUSSENWAND / KELLERDECKE

0,8	Klebeparkett				
2,2	Spanplatte				
3,0	Trittschalldämmung 35/30				
24,0	Dämmung				
			1,25	Gipskartonplatte	
			1,6	Spanplatte	
			-	Dampfbremse Sucovap 1000	
			35,0	Isolation (Steher: KUCO- Spanplatte 10mm u. Latten 4x4)	
			1,2	KUCO- Spanplatte	
			3,0/8,0	Lattung vertikal	
			2,2	Stülpchalung	



- PUTZ
- ▨ HOLZSCHALUNG / HIRNHOLZ
- ▨ OSB-PLATTE / SPANPLATTE
- ▨ GIPSFASER- / GIPSKARTONPLATTE
- ▨ SPLITTSCHÜTTUNG
- ▨ DÄMMLATTEN (DWD, HOLZFASER)
- ▨ MINERALFASERDÄMMUNG
- ▨ XPS
- ▨ ESTRICH
- ▨ BETON
- ▨ STAHLBETON
- ▨ ROLLIERUNG

Alternativlösung siehe Sockeldetail Einfamilienhaus Det. 02 B\_1b\_AW/KD\_01

**Beschreibung Detail Holzbau**

Baudetail Holzgewerk intern bzw. mit anderen Gewerken (ausgenommen Haustechnik)\_Holzleichtbau (Skelettbau)\_ Außenwand / Kellerdecke\_Detail 01.

**Konstruktion/Statik**

- o der Skelettbau (Tischsystem) aus geschosshohen Stützen und vorgefertigten Deckenelementen mit speziellen Wandaussteifungselementen bzw. BSH- oder KVH-Trägern am Fußpunkt bilden die Primärkonstruktion. Eingehängte hochgedämmte Wandelemente sind nicht tragend ausgeführt.

**Baublauf - Montage**

- o versetzen Primärkonstruktion -> Aussteifungselemente -> versetzen vorgefertigtes Wandelement -> konstruktive Verbindung mit Primärkonstruktion -> schließen und wärmedämmen unterhalb des Fertigelements bis Oberkante Fundamentplatte -> Feuchtigkeitshochzug an der Außenseite -> Luftdichtungs-/Dampfsperreanschluss an Beton innen -> Fußbodenaufbau innen -> Schutzplatte für Feuchtigkeitisolierung im Sockelbereich -> Terrassenaufbau.

**Wärmeschutz**

- o Reduktion der Wärmedämmung im Bereich der Stützen und Träger, da diese in Wandkonstruktion integriert sind -> Berücksichtigung bei PHPP-Berechnung

**Luftdichtigkeit / Winddichte**

- o die luftdichte Ebene ist die Stahlbetondecke, die mittels Folie strömungsdicht an den Fensterstock angeschlossen wird.
- o die Winddichtigkeit wird durch die Verwendung der Spanplatte an der Außenseite erreicht.
- o um die Luftdichtigkeitsschicht nicht zu durchdringen werden die Elektroleitungen in den Außenwänden in Sockelkanälen bzw in den Innenwänden geführt. In den Decken und Fußböden sind keine Installationsführungen vorgesehen

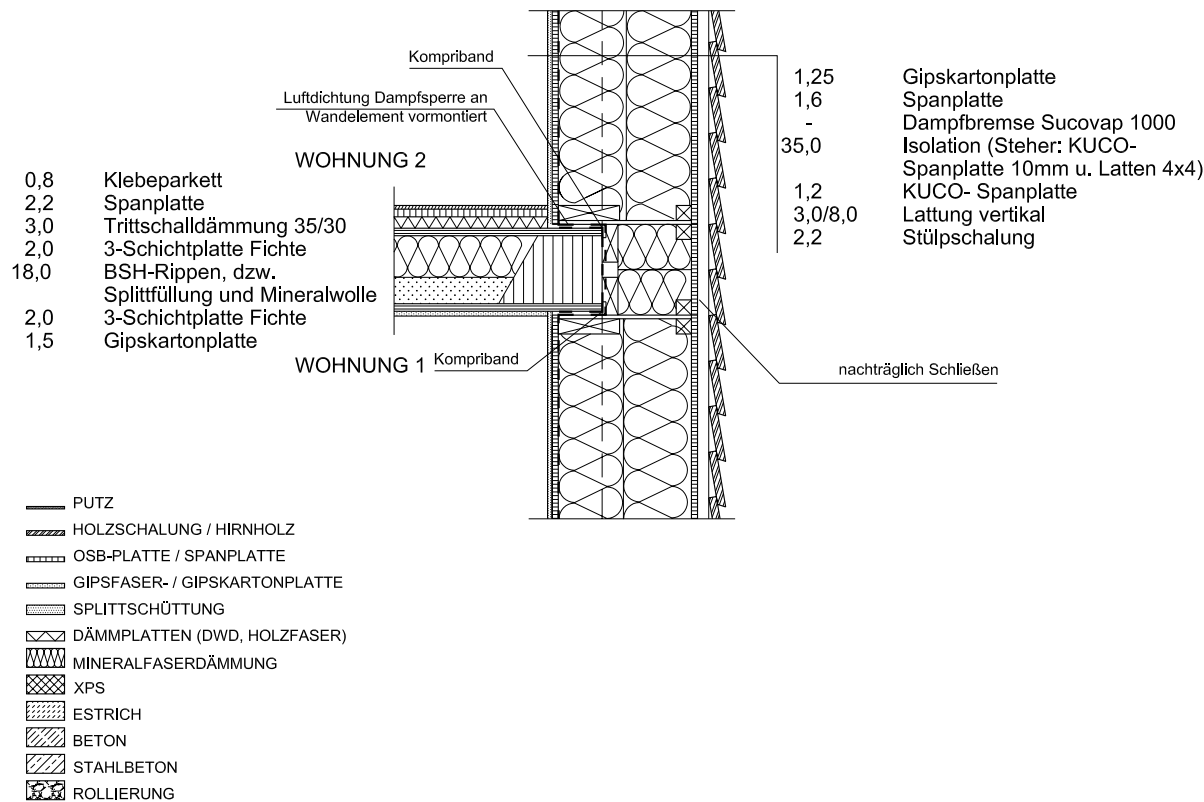
**Schallschutz**

- o Blindboden mit Abstand zu Schwelle/Wandkonstruktion montieren

M 1:20



DETAIL ANSCHLUSS AUSSENWAND / GESCHOSSSTRENNENDECKE EG, 1.OG



**Beschreibung Detail Holzbau**

Baudetail Holzgerüst intern bzw. mit anderen Gewerken (ausgenommen Haustechnik)\_Holzleichtbau (Skelettbau)\_ Außenwand / Geschoßtrenndecke\_Detail 01.

**Konstruktion/Statik**

- o der Skelettbau (Tischsystem) aus geschoßhohen Stützen und vorgefertigten Deckenelementen mit speziellen Wandaussteifungselementen bzw. BSH- oder KVH-Trägern am Fußpunkt bilden die Primärkonstruktion. Eingehängte hochgedämmte Wandelemente sind nicht tragend ausgeführt. Die Stützen, in einem Raster von 2,40 x 4,80 m angeordnet, werden an Kopf- und Fußende mit den Deckenelementen über je einen vierdornige Stahlkopf verbunden.

**Bauablauf - Montage**

- o versetzen Primärkonstruktion -> Aussteifungselemente -> versetzen vorgefertigtes Wandelement -> konstruktive Verbindung mit Primärkonstruktion -> schließen und wärmedämmen zwischen den Wandfertigteilen in der Höhe der Zwischendecke -> Anschluss Luftdichtung/Dampfsperre an Deckenelement -> Fußbodenaubau

**Wärmeschutz**

- o Reduktion der Wärmedämmung im Bereich der Stützen und Träger, da diese in Wandkonstruktion integriert sind -> Berücksichtigung bei PHPP-Berechnung

**Luftdichtigkeit / Winddichte**

- o die Luftdichtigkeit wird durch die Dampfsperre erreicht (an Wandelement vormontiert)
- o die Winddichtigkeit wird durch die Verwendung der Spanplatte an der Außenseite erreicht.
- o um die Luftdichtigkeitsschicht nicht zu durchdringen werden die Elektroleitungen in den Außenwänden in Sockelkanälen bzw in den Innenwänden geführt. In den Decke und Fußböden sind keine Installationsführungen vorgesehen

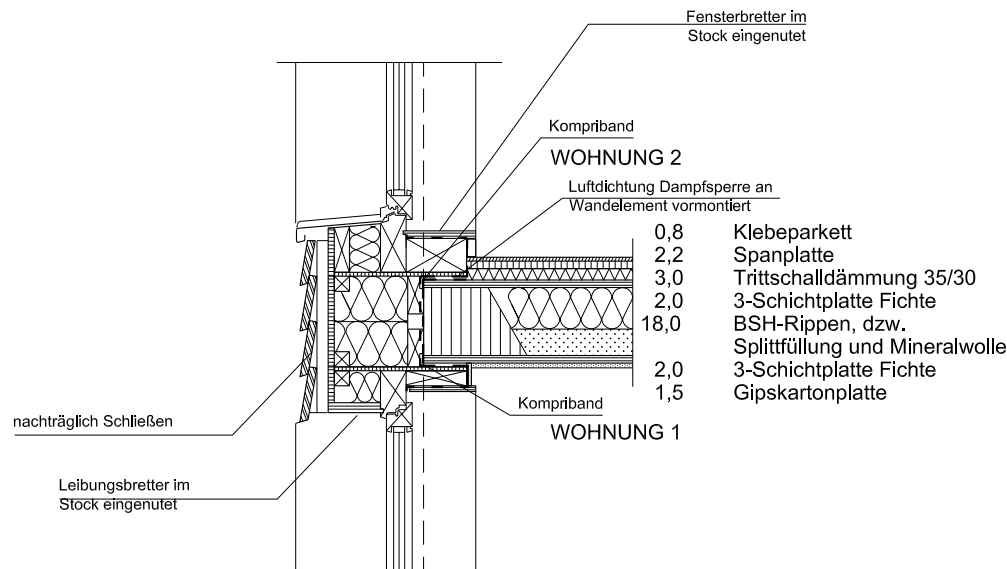
**Schallschutz**

- o Verbesserung des Trittschalls möglich durch abgehängte Decke auf Schwingbügel und/oder durch schweren Estrich (Nachteil Feuchtebelastung in Bauphase)
- o Blindboden mit Abstand zu Schwelle/Wandkonstruktion montieren

M 1:20



DETAIL ANSCHLUSS AUSSENWAND - TERRASSENTÜR (-FENSTER) / GESCHOSSTRENNDECKE EG, 1.OG



- PUTZ
- ▨ HOLZSCHALUNG / HIRNHOLZ
- ▤ OSB-PLATTE / SPANPLATTE
- ▥ GIPSFASER- / GIPSKARTONPLATTE
- ▧ SPLITTSCHÜTTUNG
- ▩ DÄMMLATTEN (DWD, HOLZFASER)
- MINERALFASERDÄMMUNG
- XPS
- ▬ ESTRICH
- ▮ BETON
- ▯ STAHLBETON
- ▰ ROLLIERUNG

**Beschreibung Detail Holzbau**

Baudetail Holzgerüst intern bzw. mit anderen Gewerken (ausgenommen Haustechnik)\_Holzleichtbau (Skelettbau)\_ Außenwand-Terrasse / Geschosstrenndecke zwischen Wohneinheiten\_Detail 01

**Konstruktion/Statik**

- o der Skelettbau (Tischsystem) aus geschosshohen Stützen und vorgefertigten Deckenelementen mit speziellen Wandaussteifungselementen bzw. BSH- oder KVH-Trägern am Fußpunkt bilden die Primärkonstruktion. Eingehängte hochgedämmte Wandelemente sind nicht tragend ausgeführt. Die Stützen, in einem Raster von 2,40 x 4,80 m angeordnet, werden an Kopf- und Fußende mit den Deckenelementen über je einen vierdornige Stahlkopf verbunden.

**Bauablauf - Montage**

- o versetzen Primärkonstruktion -> versetzen vorgefertigtes Fenster-Wand-Element -> konstruktive Verbindung mit Primärkonstruktion -> schließen und wärmedämmen zwischen den Wandfertigteilen in der Höhe der Zwischendecke -> Anschluss Luftdichtung/Dampfsperre an Deckenelement -> Fußbodenaubau

**Wärmeschutz**

- o Reduktion der Wärmedämmung im Bereich der Stützen und Träger, da diese in Wandkonstruktion integriert sind -> Berücksichtigung bei PHPP-Berechnung -> Wärmebrücken im Fensterstockbereich durch starke Leibungsdämmung minimieren

**Luftdichtigkeit / Winddichte**

- o die Luftdichtigkeit wird durch die Dampfsperre erreicht (an Wandelement vormontiert)
- o die Winddichtigkeit wird durch die Verwendung der Spanplatte an der Außenseite erreicht.
- o um die Luftdichtigkeitsschicht nicht zu durchdringen werden die Elektroleitungen in den Außenwänden in Sockelkanälen bzw in den Innenwänden geführt. In den Decke und Fußböden sind keine Installationsführungen vorgesehen

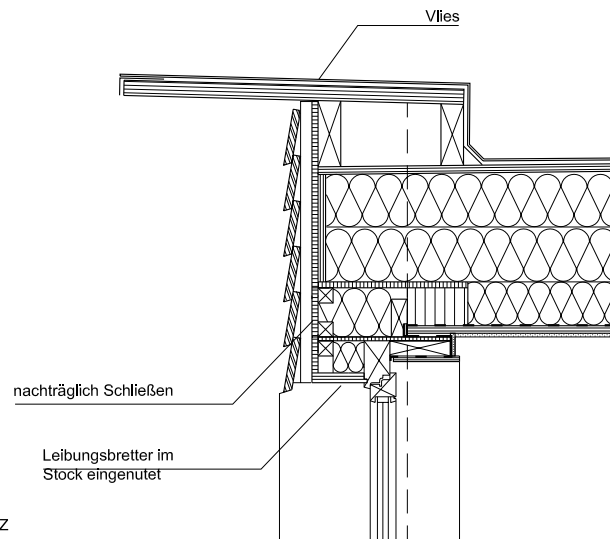
**Schallschutz**

- o Verbesserung des Trittschalls möglich durch abgehängte Decke auf Schwingbügel und/oder durch schweren Estrich (Nachteil Bodenfeuchte)
- o Fensterbrett (schwelle) bei hohen Schallschutzanforderungen schallentkoppelt ausführen.
- o Blindboden mit Abstand zu Schwelle montieren

M 1:20



**DETAIL ANSCHLUSS AUSSENWAND - TERRASSENTÜR (-FENSTER) / DACH**



- Folie geklebt
- 2,0 3-Schichtplatte Fichte
- BSH-Täger, dzw. Wärmedämmung
- 2,0 3-Schichtplatte Fichte
- Dampfsperre
- 1,5 Gipskartonplatte

- PUTZ
- ▨ HOLZSCHALUNG / HIRNHOLZ
- ▨ OSB-PLATTE / SPANPLATTE
- ▨ GIPSFASER- / GIPSKARTONPLATTE
- ▨ SPLITTSCÜTTUNG
- ▨ DÄMMLATTEN (DWD, HOLZFASER)
- ▨ MINERALFASERDÄMMUNG
- ▨ XPS
- ▨ ESTRICH
- ▨ BETON
- ▨ STAHLBETON
- ▨ ROLLIERUNG

**Beschreibung Detail Holzbau**

Baudetail Holzgewerk intern bzw. mit anderen Gewerken (ausgenommen Haustechnik)\_**Holzleichtbau (Skelettbau)**\_ Außenwand-Terrasse / Dach\_Detail 01.

**Konstruktion/Statik**

- o der Skelettbau (Tischsystem) aus geschoßhohen Stützen und vorgefertigten Deckenelementen mit speziellen Wandaussteifungselementen bzw. BSH- oder KVH-Trägern am Fußpunkt bilden die Primärkonstruktion. Eingehängte hochgedämmte Wandelemente sind nicht tragend ausgeführt.

**Baublauf - Montage**

- o versetzen Primärkonstruktion -> Aussteifungselemente -> versetzen vorgefertigtes Fenster-Wand-Element -> konstruktive Verbindung mit Primärkonstruktion -> schließen und wärmedämmen des Sturzbereichs -> Luftdichtungs-/ Dampfsperreanschluss an Dachelement -> Vordachkonstruktion ->Foliendach -> Innenverkleidung -> Abschlüsse

**Wärmeschutz/Feuchteschutz**

- o Reduktion der Wärmedämmung im Bereich der Stützen und Träger, da diese in Wandkonstruktion integriert sind -> Berücksichtigung bei PHPP-Berechnung -> Wärmebrücken im Fensterstockbereich durch starke Leibungsdämmung minimieren
- o Dachelement: um ein mögliches Verwerfen der Dachelemente, (ausgelöst durch jahreszeitliche Temperaturschwankungen) zu verhindern Einfügen von Wärmedämmung hart zw. Oberkante 3-Schichtplatte und mechan. befestigter Folie

**Luftdichtigkeit / Winddichte**

- o die Luftdichtigkeit wird durch die Dampfsperre erreicht (an Wandelement vormontiert)
- o die Winddichtigkeit wird durch die Verwendung der Spanplatte an der Außenseite erreicht.
- o um die Luftdichtigkeitsschicht nicht zu durchdringen werden die Elektroleitungen in den Außenwänden in Sockelkanälen bzw in den Innenwänden geführt. In den Decke und Fußböden sind keine Installationsführungen vorgesehen

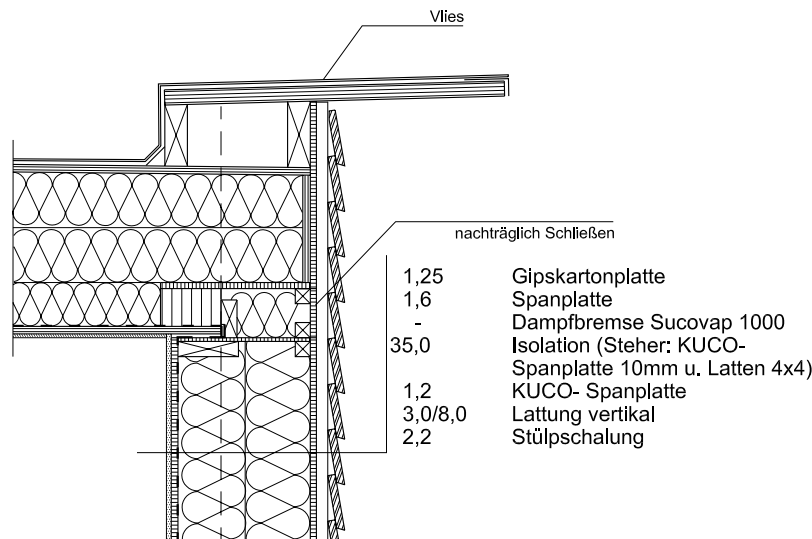
M 1:20





DETAIL ANSCHLUSS AUSSENWAND / DACH

- Folie geklebt
- 2,0 3-Schichtplatte Fichte
- BSH-Täger, dzw.
- Wärmedämmung
- 2,0 3-Schichtplatte Fichte
- Dampfbremse
- 1,5 Gipskartonplatte



- 1,25 Gipskartonplatte
- 1,6 Spanplatte
- Dampfbremse Sucovap 1000
- 35,0 Isolation (Steher: KUCO-Spanplatte 10mm u. Latten 4x4)
- 1,2 KUCO- Spanplatte
- 3,0/8,0 Lattung vertikal
- 2,2 Stülpchalung

**Beschreibung Detail Holzbau**

Baudetail Holzgerüst intern bzw. mit anderen Gewerken (ausgenommen Haustechnik)\_ **Holzleichtbau (Skelettbau)**\_ Außenwand / Dach\_Detail 01.

**Konstruktion/Statik**

- o der Skelettbau (Tischsystem) aus geschosshohen Stützen und vorgefertigten Deckenelementen mit speziellen Wandaussteifungselementen bzw. BSH- oder KVH-Trägern am Fußpunkt bilden die Primärkonstruktion. Eingehängte hochgedämmte Wandelemente sind nicht tragend ausgeführt.

**Bauablauf - Montage**

- o versetzen Primärkonstruktion -> Aussteifungselemente -> versetzen vorgefertigtes Wandelement -> konstruktive Verbindung mit Primärkonstruktion -> schließen und wärmedämmen des Sturzbereichs -> Luftdichtungs-/ Dampfsperreanschluss an Dachelement -> Vordachkonstruktion ->Foliendach -> Innenverkleidung -> Abschlüsse

**Wärmeschutz/Feuchteschutz**

- o Reduktion der Wärmedämmung im Bereich der Stützen und Träger, da diese in Wandkonstruktion integriert sind -> Berücksichtigung bei PHPP-Berechnung -> Wärmebrücken im Fensterstockbereich durch starke Leibungsdämmung minimieren
- o Dachelement: um ein mögliches Verwerfen der Dachelemente, (ausgelöst durch jahreszeitliche Temperaturschwankungen) zu verhindern Einfügen von Wärmedämmung hart zw. Oberkante 3-Schichtplatte und mechan. befestigter Folie

**Luftdichtigkeit / Winddichte**

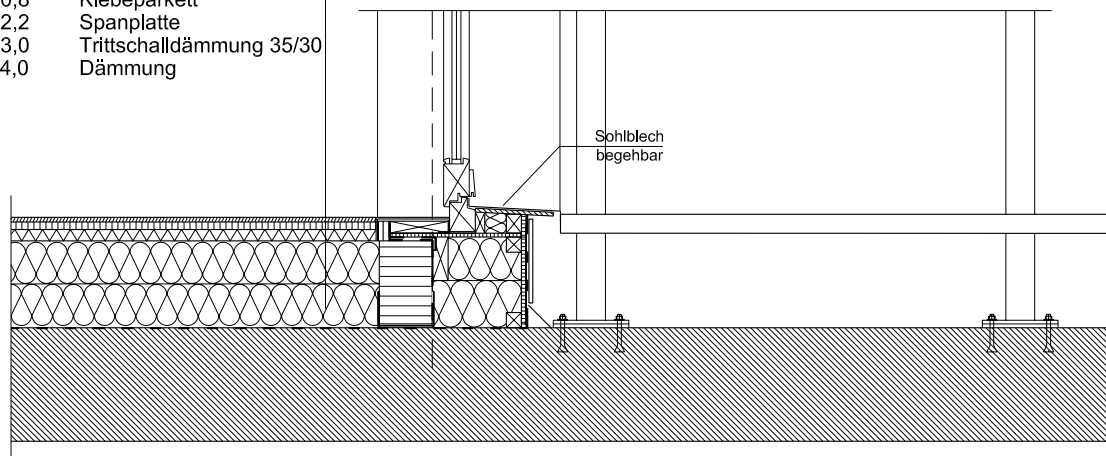
- o die Luftdichtigkeit wird durch die Dampfsperre erreicht (an Wandelement vormontiert)
- o die Winddichtigkeit wird durch die Verwendung der Spanplatte an der Außenseite erreicht.
- o um die Luftdichtigkeitsschicht nicht zu durchdringen werden die Elektroleitungen in den Außenwänden in Sockelkanälen bzw in den Innenwänden geführt. In den Decke und Fußböden sind keine Installationsführungen vorgesehen

M 1:20



DETAIL AUSSENWAND-TERRASSENTÜR (LAUBENGANG) / KELLERDECKE

- 0,8 Klebparkett
- 2,2 Spanplatte
- 3,0 Trittschalldämmung 35/30
- 24,0 Dämmung



Sohlblech  
begehbar

- PUTZ
- ▨ HOLZSCHALUNG / HIRNHOLZ
- ▤ OSB-PLATTE / SPANPLATTE
- ▥ GIPSFASER- / GIPSKARTONPLATTE
- ▧ SPLITTSCÜTTUNG
- ▩ DÄMMLATTEN (DWD, HOLZFASER)
- MINERALFASERDÄMMUNG
- XPS
- ▬ ESTRICH
- ▮ BETON
- ▯ STAHLBETON
- ▰ ROLLIERUNG

**Beschreibung Detail Holzbau**

Baudetail Holzgewerk intern bzw. mit anderen Gewerken (ausgenommen Haustechnik)\_Holzleichtbau (Skelettbau)\_ Außenwand - Terrasse (Laubengang) / Dach\_Detail 02.

**Konstruktion/Statik Laubengang**

- o die Stahlrohre Ø 76 mm sind mit T-Profilen verschweißt. Diese dienen der tragenden K1 Multiplatte als Auflage. Ein Riffelblech mit schalldämpfender Unterlage bildet den Feuchteschutz

**Bauablauf - Montage Laubengang**

- o Grundplattenmontage -> geschosswises Ineinanderstecken der Stahlrahmen -> Balkonplattenmontage -> Verbindung zur Holzkonstruktion über Dorne -> Fußbodenaufbau -> Geländer

**Wärmeschutz/Feuchteschutz**

- o nur punktförmige, daher wärmebrückenreduzierte Verbindung von Stahlrohr und Holzkonstruktion
- o Reduktion der Wärmedämmung im Bereich der Stützen und Träger, da diese in Wandkonstruktion integriert sind -> Berücksichtigung bei PPHP-Berechnung -> Wärmebrücken im Fensterstockbereich durch starke Leibungsdämmung minimiert
- o Vertikale Feuchtedichtung außenseitig mit ca. 5cm XPS schützen um Kondensatrisko in der Platte zu reduzieren  
Hinweis: laut Ö-Norm B2320 für Holzbau (Ausgabe 01-11-05) ist das Außenniveau bis höchstens UK-Holzbau zuässig
- o Um Sekundärkondensat unter den Solbänken zu vermeiden ist die Ausführung mit darunterliegenden Strukturmatte auf Holzwerkstoffplatte vorteilhaft

**Luftdichtigkeit / Winddichte**

- o auf eine sorgfältige Abdichtung der Dorne ist zu achten

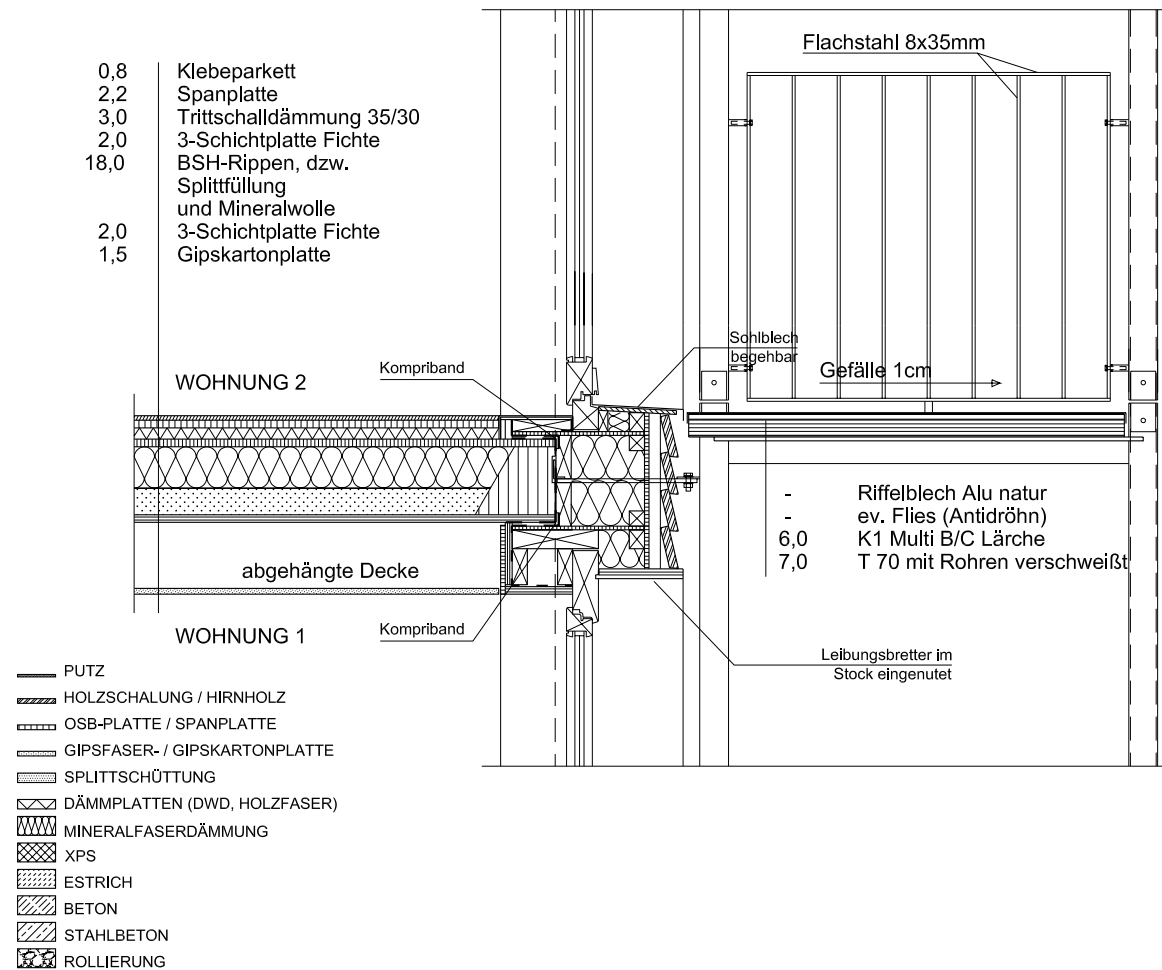
**Schallschutz**

- o Fensterbrett (schwelle) bei hohen Schallschutzanforderungen schallentkoppelt ausführen.
- o Blindboden mit Abstand zu Schwelle montieren

M 1:20



DETAIL AUSSENWAND-TERRASSENTÜR (-FENSTER) (LAUBENGANG) / GESCHOSSDECKE EG, 1.OG



**Beschreibung Detail Holzbau**

Baudetail Holzgewerk intern bzw. mit anderen Gewerken (ausgenommen Haustechnik)\_Holzleichtbau (Skelettbau)\_ Außenwand-Terrasse (Laubengang) / Geschoßdecke zwischen Wohnungseinheiten\_Detail 02

**Konstruktion/Statik Balkon**

- o die Stahlrohre Ø 76 mm sind mit T-Profilen verschweißt. Diese dienen der tragenden K1 Multiplatte als Auflage. Ein Riffelblech mit schalldämpfender Unterlage bildet den Feuchteschutz

**Bauablauf - Montage**

- o Grundplattenmontage -> geschoßweises Ineinanderstecken der Stahlrahmen -> Balkonplattenmontage -> Verbindung zur Holzkonstruktion über Dorne -> Fußbodenaufbau -> Geländer

**Wärmeschutz**

- o nur punktförmige, daher wärmebrückenreduzierte Verbindung von Stahlrohr und Holzkonstruktion
- o Reduktion der Wärmedämmung im Bereich der Stützen und Träger, da diese in Wandkonstruktion integriert sind -> Berücksichtigung bei PHPP-Berechnung

**Luftdichtigkeit / Winddichte**

- o auf eine sorgfältige Abdichtung der Dorne ist zu achten
- o die Luftdichtigkeit wird durch die Dampfsperre erreicht (an Wandelement vormontiert)
- o die Winddichtigkeit wird durch die Verwendung der Spanplatte an der Außenseite erreicht.
- o um die Luftdichtigkeitsschicht nicht zu durchdringen werden die Elektroleitungen in den Außenwänden in Sockelkanälen bzw in den Innenwänden geführt. In den Decke und Fußböden sind keine Installationsführungen vorgesehen

**Schallschutz**

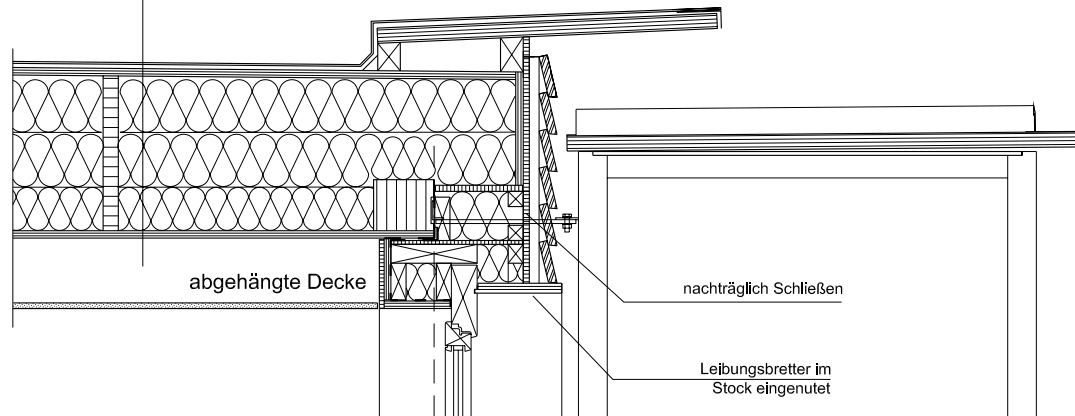
- o Verbesserung des Trittschalls möglich durch abgehängte Decke auf Schwingbügel und/oder durch schweren Estrich (Nachteil Feuchtebelastung)
- o Fensterbrett (schwelle) bei hohen Schallschutzanforderungen schallentkoppelt ausführen.
- o Verbindung Balkon in Rohdecke schallentkoppelt ausführen.

M 1:20



**DETAIL ANSCHLUSS AUSSENWAND-TERRASSENTÜR (-FENSTER) / DACH**

- Folie geklebt
- 2,0 3-Schichtplatte Fichte
- BSH-Täger, dzw. Wärmedämmung
- 2,0 3-Schichtplatte Fichte
- Dampfsperre
- 1,5 Gipskartonplatte



- PUTZ
- ▨ HOLZSCHALUNG / HIRNHOLZ
- ▤ OSB-PLATTE / SPANPLATTE
- ▧ GIPSFASER- / GIPSKARTONPLATTE
- ▩ SPLITTSCÜTTUNG
- DÄMMLATTEN (DWD, HOLZFASER)
- ▬ MINERALFASERDÄMMUNG
- ▭ XPS
- ▮ ESTRICH
- ▯ BETON
- ▰ STAHLBETON
- ▱ ROLLIERUNG

**Beschreibung Detail Holzbau**

Baudetail Holzgewerk intern bzw. mit anderen Gewerken (ausgenommen Haustechnik)\_Holzleichtbau (Skelettbau)\_ Außenwand-Terrasse / Dach\_Detail 02.

**Konstruktion/Statik Balkon**

- o die Stahlrohre Ø 76 mm sind mit T-Profilen verschweißt. Diese dienen der tragenden K1 Multiplatte als Auflage. Ein Riffelblech mit schalldämpfender Unterlage bildet den Feuchteschutz

**Baublauf - Montage**

- o Grundplattenmontage -> geschosswises Ineinanderstecken der Stahlrahmen -> Balkonplattenmontage -> Verbindung zur Holzkonstruktion über Dorne -> Fußbodenaufbau -> Geländer

**Wärmeschutz**

- o nur punktförmige, daher wärmebrückenreduzierte Verbindung von Stahlrohr und Holzkonstruktion
- o Reduktion der Wärmedämmung im Bereich der Stützen und Träger, da diese in Wandkonstruktion integriert sind -> Berücksichtigung bei PHPP-Berechnung -> Wärmebrücken im Fensterstockbereich durch starke Leibungsdämmung minimieren
- o Dachelement: um ein mögliches Verwerfen der Dachelemente, (ausgelöst durch jahreszeitliche Temperaturschwankungen) zu verhindern Einfügen von Wärmedämmung hart zw. Oberkante 3-Schichtplatte und mechan. befestigter Folie

**Luftdichtigkeit / Winddichte**

- o auf eine sorgfältige Abdichtung der Dorne ist zu achten
- o die Luftdichtigkeit wird durch die Dampfsperre erreicht (an Wandelement vormontiert)
- o die Winddichtigkeit wird durch die Verwendung der Spanplatte an der Außenseite erreicht.
- o um die Luftdichtigkeitsschicht nicht zu durchdringen werden die Elektroleitungen in den Außenwänden in Sockelkanälen bzw in den Innenwänden geführt. In den Decke und Fußböden sind keine Installationsführungen vorgesehen

**Schallschutz**

- o Verbindung Balkon in Rohdecke schallentkoppelt ausführen.

M 1:20



**DETAIL ANSCHLUSS AUSSENWAND / AUSSENWAND EG, 1.OG, DG**

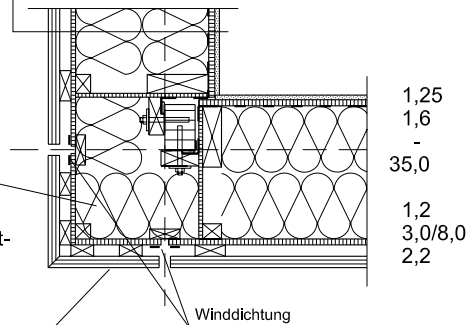
- 1,25 Gipskartonplatte
- 1,6 Spanplatte
- Dampfbremse Sucovap 1000
- 35,0 Isolation (Steher: KUCO-Spanplatte 10mm u. Latten 4x4)
- 1,2 KUCO- Spanplatte
- 3,0/8,0 Lattung vertikal
- 2,2 Stülpeschalung

K1 Multi LÄ 26mm bis 5mm an Stülpeschalung-Innenkante, weil Schalung durchgehend!!!

**Bauablauf Eckelement**

1. Standardelement montieren
2. Giebelwandelement montieren
3. Isolation bei Giebelwandelementbefestigung anbringen
4. Eckverblendung montieren

nachträglich Schließen



- 1,25 Gipskartonplatte
- 1,6 Spanplatte
- Dampfbremse Sucovap 1000
- 35,0 Isolation (Steher: KUCO-Spanplatte 10mm u. Latten 4x4)
- 1,2 KUCO- Spanplatte
- 3,0/8,0 Lattung vertikal
- 2,2 Stülpeschalung

- PUTZ
- ▨ HOLZSCHALUNG / HIRNHOLZ
- ▤ OSB-PLATTE / SPANPLATTE
- ▥ GIPSFASER- / GIPSKARTONPLATTE
- ▧ SPLITTSCÜTTUNG
- ▩ DÄMMPLATTEN (DWD, HOLZFASER)
- MINERALFASERDÄMMUNG
- XPS
- ▬ ESTRICH
- ▮ BETON
- ▯ STAHLBETON
- ▰ ROLLIERUNG

**Beschreibung Detail Holzbau**

Baudetail Holzgerüst intern bzw. mit anderen Gewerken (ausgenommen Haustechnik)\_ **Holzleichtbau (Skelettbau)**\_ Außenwand / Außenwand\_Detail 01.

**Konstruktion/Statik**

- o der Skelettbau (Tischsystem) aus geschosshohen Stützen und vorgefertigten Deckenelementen mit speziellen Wandaussteifungselementen bzw. BSH- oder KVH-Trägern am Fußpunkt bilden die Primärkonstruktion. Eingehängte hochgedämmte Wandelemente sind nicht tragend ausgeführt. Die Stützen, in einem Raster von 2,40 x 4,80 m angeordnet, werden an Kopf- und Fußende mit den Deckenelementen über je einen vierdornigen Stahlkopf verbunden.

**Bauablauf - Montage**

- o versetzen Primärkonstruktion -> Aussteifungselemente -> versetzen vorgefertigtes Wandelement -> konstruktive Verbindung mit Primärkonstruktion -> schließen und wärmedämmen zwischen den Wandfertigteilen in der Höhe der Zwischendecke -> Anschluss Luftdichtung/Dampfsperre an Boden- / Deckenelement -> Fußbodenaufbau

**Wärmeschutz**

- o Reduktion der Wärmedämmung im Bereich der Stützen und Träger, da diese in Wandkonstruktion integriert sind -> Berücksichtigung bei PHPP-Berechnung

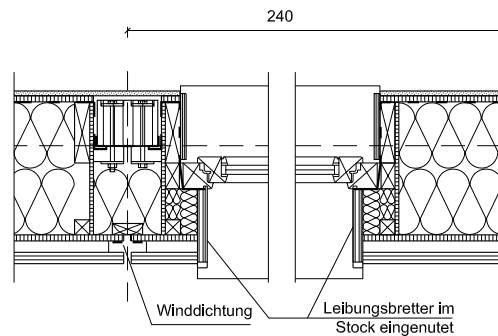
**Luftdichtigkeit / Winddichte**

- o die Luftdichtigkeit wird durch die Dampfsperre erreicht (an Wandelement vormontiert)
- o die Winddichtigkeit wird durch die Verwendung der Spanplatte an der Außenseite erreicht.

M 1:20



DETAIL ANSCHLUSS AUSSENWAND-FENSTER EG, 1.OG & DG



1,25	Gipskartonplatte
1,6	Spanplatte
-	Dampfbremse Sucovap 1000
35,0	Isolation (Steher: KUCO-Spanplatte 10mm u. Latten 4x4)
1,2	KUCO-Spanplatte
3,0/8,0	Lattung vertikal
2,2	Stülpchalung

- PUTZ
- ▨ HOLZSCHALUNG / HIRNHOLZ
- ▤ OSB-PLATTE / SPANPLATTE
- ▧ GIPSFASER- / GIPSKARTONPLATTE
- ▩ SPLITTSCÜTTUNG
- DÄMMLATTEN (DWD, HOLZFASER)
- ▬ MINERALFASERDÄMMUNG
- ▭ XPS
- ▮ ESTRICH
- ▯ BETON
- ▰ STAHLBETON
- ▱ ROLLIERUNG

**Beschreibung Detail Holzbau**

Baudetail Holzgerüst intern bzw. mit anderen Gewerken (ausgenommen Haustechnik)\_Holzleichtbau (Skelettbau)\_Außenwand-Fenster\_Detail 01.

**Konstruktion/Statik**

- o der Skelettbau (Tischsystem) aus geschosshohen Stützen und vorgefertigten Deckenelementen mit speziellen Wandaussteifungselementen bzw. BSH- oder KVH-Trägern am Fußpunkt bilden die Primärkonstruktion. Eingehängte hochgedämmte Wandelemente sind nicht tragend ausgeführt. Die Stützen sind in einem Raster von 2,40 x 4,80 m angeordnet, werden an Kopf- und Fußende mit den Deckenelementen über je einen vierdornigen Stahlkopf verbunden.

**Baublauf - Montage**

- o versetzen Primärkonstruktion -> versetzen vorgefertigtes Fenster-Wand-Element -> konstruktive Verbindung mit Primärkonstruktion -> schließen und wärmedämmen zwischen den Wandfertigteilen in der Höhe der Zwischendecke -> Anschluss Luftdichtung/Dampfsperre an Deckenelement -> Fußbodenaubau

**Wärmeschutz**

- o Reduktion der Wärmedämmung im Bereich der Stützen und Träger, da diese in Wandkonstruktion integriert sind -> Berücksichtigung bei PHPP-Berechnung -> Wärmebrücken im Fensterstockbereich durch starke Leibungsdämmung minimieren

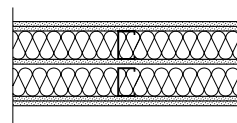
**Luftdichtigkeit / Winddichte**

- o die Luftdichtigkeit wird durch die Dampfsperre erreicht (an Wandelement vormontiert)
- o die Winddichtigkeit wird durch die Verwendung der Spanplatte an der Außenseite erreicht.
- o beim Einbau der Fenster ist darauf zu achten, dass der Anschluss innenseitig dampfsperrend und strömungsdicht und außenseitig schlagregendicht und dampfdiffusionsoffen hergestellt wird.

M 1:20



**DETAIL WOHNUNGSTRENNWAND EG, 1.OG & DG (F30 FÜR TRAGKONSTRUKTION)**



- Gipskartonplatte doppelt 2x 1,25 cm
- Metallsteher dzw. Mineralwolle 7,5 cm
- Gipskartonplatte einfach 1,25 cm
- Luft 1,0 cm
- Metallsteher dzw. Mineralwolle 7,5 cm
- Gipskartonplatte doppelt 2x 1,25 cm

**Beschreibung Detail Holzbau**

Baudetail Holzgerüst intern bzw. mit anderen Gewerken (ausgenommen Haustechnik)\_ **Holzleichtbau (Skelettbau)**\_ Wohnungstrennwand\_Detail 01.

**Konstruktion/Statik**

- o Nichttragende Wohnungstrennwand als Leichtkonstruktion mit C-Profilen und Beplankung ausgeführt

**Bauablauf - Montage**

- o im Zuge des Innenausbau ausgeführt

**Wärmeschutz**

- o wird durch 2 Lagen Mineralwolle 75mm über den geforderten Ö-Normwert (B 8110) erfüllt.

**Luftdichtigkeit**

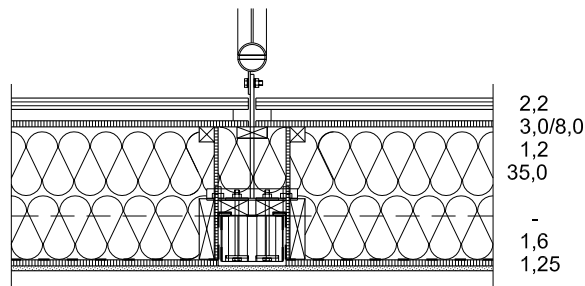
- o vor Ausführung der Innenwände muss Luftdichtungsschicht an den Außenwänden ausgeführt werden.

- PUTZ
- ▨ HOLZSCHALUNG / HIRNHOLZ
- ▤ OSB-PLATTE / SPANPLATTE
- ▥ GIPSFASER- / GIPSKARTONPLATTE
- ▧ SPLITTSCÜTTUNG
- ▩ DÄMPLATTEN (DWD, HOLZFASER)
- MINERALFASERDÄMMUNG
- XPS
- ▬ ESTRICH
- ▮ BETON
- ▯ STAHLBETON
- ▰ ROLLIERUNG

M 1:20



DETAIL ANSCHLUSS AUSSENWAND AN BALKON/LAUBENGANG EG, 1.OG & DG



2,2 Stülpchalung  
 3,0/8,0 Lattung vertikal  
 1,2 KUCO- Spanplatte  
 35,0 Isolation (Steher: KUCO-  
 Spanplatte 10mm u. Latten 4x4)  
 - Dampfbremse Suconvap 1000  
 1,6 Spanplatte  
 1,25 Gipskartonplatte

- PUTZ
- ▨ HOLZSCHALUNG / HIRNHOLZ
- ▤ OSB-PLATTE / SPANPLATTE
- ▥ GIPSFASER- / GIPSKARTONPLATTE
- ▧ SPLITTSCHÜTTUNG
- ▩ DÄMMLATTEN (DWD, HOLZFASER)
- MINERALFASERDÄMMUNG
- XPS
- ▬ ESTRICH
- ▮ BETON
- ▯ STAHLBETON
- ▰ ROLLIERUNG

**Beschreibung Detail Holzbau**

Baudetail Holzgewerk intern bzw. mit anderen Gewerken (ausgenommen Haustechnik)\_Holzleichtbau (Skelettbau)\_ Außenwand\_Detail 01.

**Konstruktion/Statik**

- o die eingesetzten Wandelemente werden durch die tragende BS-Stütze von der Innenseite verschraubt.

**Bauablauf - Montage**

- o die vorgestellte Konstruktion (Balkon oder Laubengang) wird über punktförmige Verbindungen (Dorne) mit der Skelettkonstruktion verschraubt.

**Wärmeschutz**

- o Reduktion der Wärmedämmung im Bereich der Stützen und Träger, da diese in Wandkonstruktion integriert sind -> Berücksichtigung bei PHPP-Berechnung

**Luftdichtigkeit / Winddichte**

- o die Luftdichtigkeit im Bereich der Stützen wird durch einen dicht angeschlossenen Folienlappen hergestellt, der mit der innenliegenden Dampfsperre verbunden wird.

**Schallschutz**

- o Verbindung Balkon in Rohdecke schallentkoppelt ausführen.

M 1:20

