



## GÜSSING RENEWABLE ENERGY

FT-Biotreibstoffe - Fortschritte und Herausforderungen  
Wien, 18. März 2016

# EINLEITUNG

- Andere Erneuerbare erzeugen Strom billiger
- Nur eine erneuerbare Quelle für Kohlenwasserstoffe
- Biomasse!

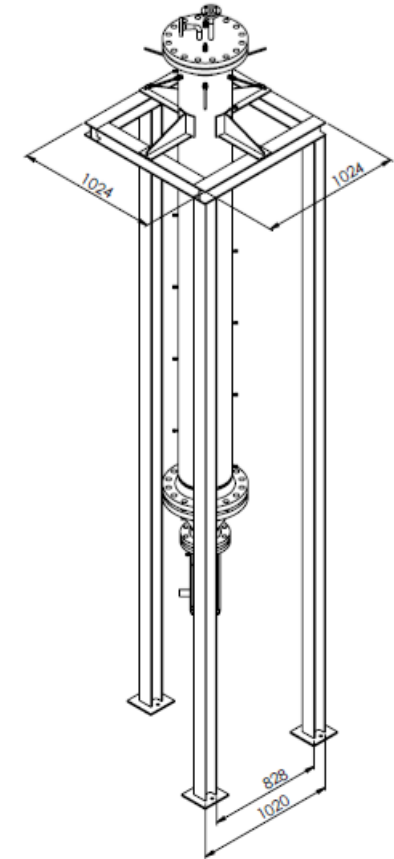
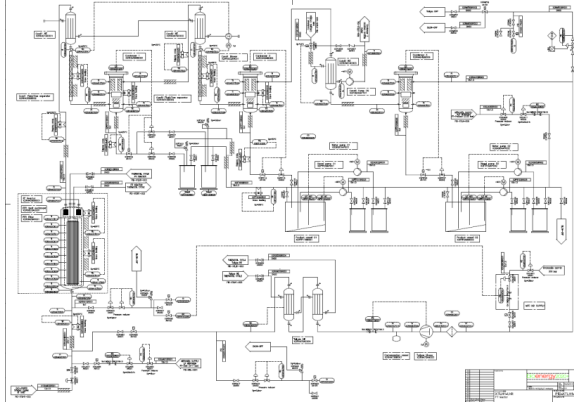
# GÜSSING RENEWABLE ENERGY

- GREG 2009 gegründet
- Anbieter von DFB Anlagen
- Erste Anlage 2014 nach Thailand verkauft
- Inbetriebnahme Herbst 2016
- Ende 2014 Länderlizenz nach Japan vergeben
- Erste Japan-Anlage geht Ende 2016 in Betrieb

# GÜSSING RENEWABLE ENERGY FORSCHUNG

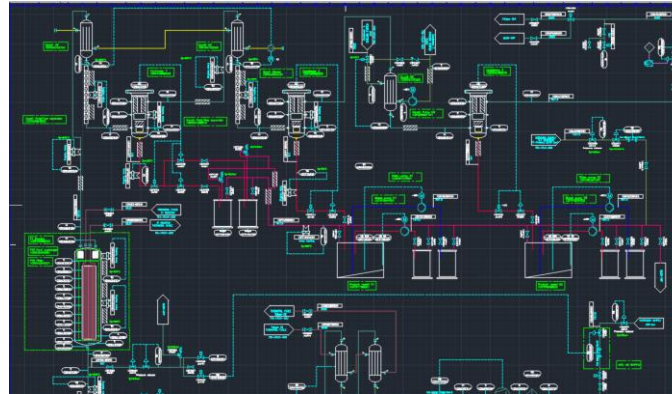
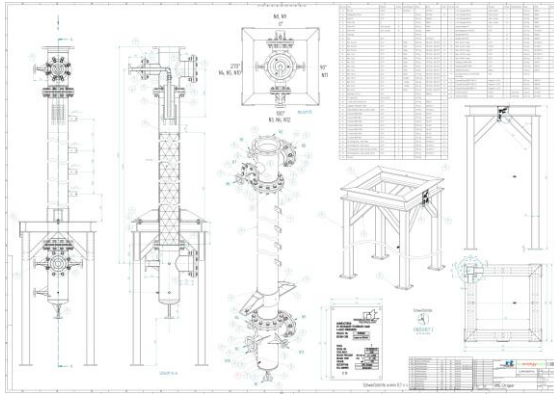
- Zwei Projekte mit BE2020+ und TU Wien
- Über 1 Million Euro bis 2019 für Forschung
- Good News aus Güssing!

# FORTSCHRITTE I



- WP 1 und 2 weit fortgeschritten
- Gasaufbereitung ökonomisch optimiert
- Blasensäulen Slurry Reaktor skaliert

# FORTSCHRITTE II



- Alle Komponenten berechnet, ausgeschrieben und bestellt
- Systemspezifikationen für Steuerung fertig
- Inspektion und Service Gasaufbereitung demnächst abgeschlossen

# HERAUSFORDERUNGEN

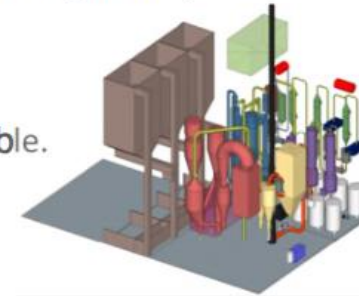
- Für welches Produkt optimieren?
- Wachs oder flüssig?
- Wachs weltweit knapp, Nachfrage hoch
- Politisches Ziel: CO<sub>2</sub> Ausstoß verringern
- Transportsektor wächst, Dieselbedarf steigt
- Jetzige Erdölpreise sind nicht die neue Norm
- Biotreibstoffe sind *eine* Antwort

# EXKURS



- Project: 14 MW commercial plant to produce SNG (ambition: 4 plants)

- Technology:
  - Conceptual design available.



- Locations:
  - 4 potential locations
  - Environmental permits available for all 4 locations
  - Sofar production subsidy granted for the Zutphen location

- Niederlande: 4 x 14 MW Anlagen für BioSNG



# AUSBLICK

- Politischer Wille für Biotechnologien unerlässlich
- Wille muss sich in Anreizen, nicht in Worten ausdrücken
- Der Markt braucht staatliche Anreize um aufzuwachen