

# AC/DC Office Buildings Einsatz von Wechselstrom- und Gleichstromnetzen in Bürogebäuden

Möglichkeiten und  
Energieeffizienzpotenziale

C. Amann,  
A. Grabher-Meyer,  
S. Luger

Berichte aus Energie- und Umweltforschung

## 39/2014

**Impressum:**

Eigentümer, Herausgeber und Medieninhaber:  
Bundesministerium für Verkehr, Innovation und Technologie  
Radetzkystraße 2, 1030 Wien

Verantwortung und Koordination:  
Abteilung für Energie- und Umwelttechnologien  
Leiter: DI Michael Paula

Liste sowie Downloadmöglichkeit aller Berichte dieser Reihe unter  
<http://www.nachhaltigwirtschaften.at>

# AC/DC Office Buildings Einsatz von Wechselstrom- und Gleichstromnetzen in Bürogebäuden

Möglichkeiten und Energieeffizienzpotenziale

DI Christof Amann  
e7 Energie Markt Analyse GmbH

Ing. Siegfried Luger  
EMBE

Ing. Arno Grabher-Meyer  
Luger Research Institute for Innovation and Technology

Wien, August 2013

Ein Projektbericht im Rahmen des Programms



im Auftrag des Bundesministeriums für Verkehr, Innovation und Technologie



## Vorwort

Der vorliegende Bericht dokumentiert die Ergebnisse eines Projekts aus dem Forschungs- und Technologieprogramm *Haus der Zukunft* des Bundesministeriums für Verkehr, Innovation und Technologie.

Die Intention des Programms ist, die technologischen Voraussetzungen für zukünftige Gebäude zu schaffen. Zukünftige Gebäude sollen höchste Energieeffizienz aufweisen und kostengünstig zu einem Mehr an Lebensqualität beitragen. Manche werden es schaffen, in Summe mehr Energie zu erzeugen als sie verbrauchen („Haus der Zukunft Plus“). Innovationen im Bereich der zukunftsorientierten Bauweise werden eingeleitet und ihre Markteinführung und -verbreitung forciert. Die Ergebnisse werden in Form von Pilot- oder Demonstrationsprojekten umgesetzt, um die Sichtbarkeit von neuen Technologien und Konzepten zu gewährleisten.

Das Programm *Haus der Zukunft Plus* verfolgt nicht nur den Anspruch, besonders innovative und richtungsweisende Projekte zu initiieren und zu finanzieren, sondern auch die Ergebnisse offensiv zu verbreiten. Daher werden sie in der Schriftenreihe publiziert und elektronisch über das Internet unter der Webadresse [www.HAUSderZukunft.at](http://www.HAUSderZukunft.at) Interessierten öffentlich zugänglich gemacht.

DI Michael Paula  
Leiter der Abt. Energie- und Umwelttechnologien  
Bundesministerium für Verkehr, Innovation und Technologie

---



# Inhaltsverzeichnis

Kurzfassung .....	10
Abstract .....	12
1 Einleitung.....	14
2 Hintergrundinformationen zum Projektinhalt .....	15
2.1 Beschreibung des Standes der Technik.....	15
2.1.1 Konzepte zur Versorgung von Gebäuden mit Gleichstrom .....	15
2.1.2 Technologieüberblick DC-Systeme für Gebäude .....	19
2.2 Beschreibung der Neuerungen sowie ihrer Vorteile gegenüber dem Ist-Stand (Innovationsgehalt des Projekts).....	21
2.3 Verwendete Methoden.....	22
2.4 Beschreibung der Vorgangsweise .....	22
2.4.1 Modellierung des Gebäudes als Bürogebäude .....	23
2.4.2 Szenarien .....	25
2.4.3 Schaltschema.....	26
2.4.4 Beschreibung der Simulation.....	30
3 Projektergebnisse.....	33
3.1 Energetische Bewertung.....	33
3.2 Kosten-Nutzen-Analyse .....	34
4 Detailangaben in Bezug auf die Ziele des Programms.....	35
4.1 Einpassung in das Programm.....	35
4.2 Beitrag zum Gesamtziel des Programms.....	35
4.3 Einbeziehung der Zielgruppen (Gruppen, die für die Umsetzung der Ergebnisse relevant sind) und Berücksichtigung ihrer Bedürfnisse im Projekt .....	36
4.4 Beschreibung der Umsetzungs-Potenziale (Marktpotenzial, Verbreitungs- bzw. Realisierungspotenzial) für die Projektergebnisse.....	36
5 Schlussfolgerungen zu den Projektergebnissen .....	36
5.1 Technische Herausforderungen und Forschungsbedarf.....	36
5.1.1 Generelle Konzepte - Größenordnungen.....	37
5.1.2 Netztypologie .....	37
5.1.3 Arcing.....	38
5.1.4 Schaltvorgänge und Schaltkreisunterbrechung .....	38
5.1.5 Schutzvorkehrungen .....	38
5.1.6 Energieeffizienz.....	39

5.1.7	Standardisierung .....	39
5.2	Allgemeine Schlussfolgerungen aus dem Projekt .....	39
6	Ausblick und Empfehlungen .....	39
7	Literatur-/ Abbildungs- / Tabellenverzeichnis .....	40
7.1	Literaturverzeichnis.....	40
7.2	Abbildungsverzeichnis .....	42
7.3	Tabellenverzeichnis .....	43





# Kurzfassung

## Ausgangssituation/Motivation

In den vergangenen Jahren ist zu einer rasanten Zunahme an Verbrauchern (Geräten) gekommen, die - zumindest im Prinzip - mit Gleichstrom (DC - direct current) betrieben werden können. Dazu zählen praktisch sämtliche elektronischen Geräte wie etwa Computer und Laptops, Drucker, Router sowie alle Geräte der Unterhaltungselektronik und Handys. Auch mit der Entwicklung von praxistauglichen LED-Beleuchtungslösungen sind in den letzten Jahren weitere Gleichstromgeräte auf den Markt gekommen. Trotzdem sind gegenwärtig in Gebäuden ausschließlich Wechselstromnetze (AC - alternating current) im Einsatz. Die Entwicklung und Anwendung intelligenter DC-Versorgung-Speicher-Verbraucher-Systeme hätte im Prinzip mehrere Vorteile:

- Reduktion von Umwandlungsverlusten
- Einfache Einbindung dezentraler Energieversorgungsquellen
- Steuerung des Lastgangs (Reduktion von Spitzenlasten, Kostenoptimierung) bei Nutzung von Speichern
- Möglichkeit der Steuerung der Einspeisung gespeicherter Energie ins Netz
- Kosteneinsparungen durch Verzicht auf Umwandlungsgeräte (Netzteile, Transformatoren)
- Möglichkeit bzw. Notwendigkeit, Umwandlungsprozesse durch Zentralisierung zu optimieren
- Gefährlose Versorgung bei Nutzung geringerer Spannungsniveaus

## Inhalte und Zielsetzungen

Das hier dargestellte Projekt verfolgt das Ziel, am Beispiel eines konkreten Bürogebäudes aufzuzeigen, welche Konzepte für eine Versorgung mit Gleichstrom schon existieren bzw. welche sinnvoll erscheinen, wie hoch die Energieeffizienzpotenziale sein könnten und welche Einrichtungen dafür erforderlich wären.

## Methodische Vorgehensweise

Die Bearbeitung des Projekts erfolgte in mehreren Schritten:

Es wurde erhoben, welche Technologien und Konzepte zur Anwendung von DC-Systemen in Gebäuden international schon existieren bzw. diskutiert werden.

Inhalt folgenden Schrittes waren die Dokumentation und Analyse von Anwendungsfeldern für DC-Anlagen, beginnend von der Versorgung (z.B. Photovoltaik) über die Verteilung bis zu den Verbrauchern (IT, Beleuchtung, Weißware, Haustechnik).

Anhand eines konkreten Bürogebäudes wurden mehrere Szenarien zur Abschätzung der Energieeffizienzpotenziale durch den Einsatz von DC-Systemen entwickelt.

Zukunftsfragen und Forschungsbedarf werden im abschließenden Schritt zusammengefasst.

## Ergebnisse und Schlussfolgerungen

International werden verschiedene Konzepte zur Anwendung von DC in Gebäuden verfolgt. Meist handelt es sich um hybride Systeme, die für kleine Leistungen auf 24 oder 48 V DC setzen, große Leistungen werden durch 380/400 V DC übertragen. Dabei ist zu beachten, dass einerseits die Verluste bei kleinen Spannungen deutlich höher sind als bei großen, bei hohen Spannungen wiederum das Problem des Lichtbogens („Arcing“) nur schwer in den Griff zu bekommen ist. Für die weitere Untersuchung wurde als Spannungsniveau 120 V DC gewählt. Dadurch lassen sich alle Geräte mit einer Spannung versorgen und die Verluste halten sich auch bei einer normalen Verkabelung in Grenzen. Zudem ist das Arcing-Problem in diesem Spannungsbereich deutlich reduziert gegenüber 380/400 V DC.

In einem Technologiescreening wurde gezeigt, dass praktisch alle Geräte, die in Bürogebäuden zur Anwendung kommen, auch mit DC betrieben werden können. Bei elektronischen Geräten ist das offensichtlich. Haustechnischen Anlagen oder Weißware, die vor allem durch Motoren aller Art betrieben werden, liegen energieeffiziente Technologien vor, die als Zwischenspannung auf DC angewiesen sind, sodass die Geräte mit AC und mit DC betrieben werden können (frequenzgesteuerte Motoren).

In einer detaillierten Simulation eines realitätsnah ausgestatteten Bürogebäudes konnte gezeigt werden, dass sich durch den Einsatz von DC gegenüber AC Effizienzgewinne erzielen lassen, diese allerdings in einer solchen Größenordnung liegen, dass die Einsparungen sehr wahrscheinlich durch die deutlich höheren Investitionskosten mehr als wettgemacht werden. Aus wirtschaftlicher Sicht sind DC-Systeme daher im Moment nur schwer darzustellen.

Auch wenn der Diskurs über AC oder DC schon über 150 Jahren existiert, so sind doch viele Forschungsfragen noch offen. Das betrifft die Festlegung der generellen Konzepte, die Netztypologie, das Arcing, die Schaltvorgänge, Schutzvorkehrungen und die Energieeffizienz. Zentral ist weiters die Festlegung sinnvoller Spannungsniveaus und die Standardisierung von Komponenten und Schnittstellen.

## Ausblick

In naher Zukunft werden DC-versorgte Gebäude nicht zum Standard werden. International gibt es zwar zahlreiche Beispiele und Aktivitäten zur DC-Versorgung von Gebäuden, es ist aber derzeit nicht absehbar, in welche Richtung die Entwicklung geht.

Ein Aspekt könnte in Zukunft jedoch deutlich an Bedeutung gewinnen: Sollten sich die Kosten für Energiespeicher in absehbarer Zeit so verringern, dass diese als Standardelemente mit dezentralen Energieversorgungssystemen kombiniert werden, dann wäre ein breiterer Einsatz von DC neu zu diskutieren.

Was aus dem Projekt jedoch klar geworden ist, dass eine Einzelbetrachtung einzelner Komponenten nicht zielführend ist, vielmehr muss die gesamte Konfiguration unter realen Bedingungen analysiert werden.

# Abstract

## Starting point/Motivation

In recent years, the number of appliances that can be supplied by direct current (DC) such as computers, printers, routers, consumer electronics and mobile phones rapidly increased. With the further development of LED technology already used in practice, another user of DC appeared on the market. However, up to now only alternating current (AC) supply systems are in use.

The development and application of intelligent DC-supply-storage-distribution-end user systems could have numerous advantages:

- reduction of transformation losses
- easy integration of decentralized energy supply systems
- control of feeding in stored energy in the power grid
- minimization of appliances
- cost reduction due to abdication of transformers
- reduction of transformation losses by centralizing transformation
- safe energy supply

## Contents and Objectives

The goal of this project is to show what technologies and concepts for the supply and use of DC-systems already exist or are discussed internationally and what the potential for energy efficiency gains are. This will be analyzed using the example of a concrete office building.

## Methods

The work was carried out in 4 steps:

In a first step existing or discussed technologies and concepts for buildings are documented.

In a next step technological options for supply (e.g. photovoltaic), distribution, storage and use (e.g. IT, lighting, white goods, HVAC) of DC in office buildings were documented and analysed.

For a concrete virtual office building scenarios for the use of DC-systems were developed resulting in an estimation of energy efficiency potentials.

Finally, important future questions were discussed and the need for further research was defined.

## Results

Internationally, several concepts for the use of DC in buildings are discussed. In most cases these are hybrid systems where low power appliances are supplied with 24 or 48 V DC while for big loads 380/400 V DC is used. However, small voltages lead to significantly higher losses in the wiring than high voltages where - on the other hand - arcing is a serious problem. For the investigation here 120 V DC was used. All appliances can be supplied by

one single voltage and losses are on a reasonable level even when using standard wiring. Arcing problem exists as well but to a smaller extent.

The major result of the screening of technologies could show that in practice all appliances used in office building can be supplied by DC. This is obvious for electronic devices but also for HVAC or white goods up-to-date technology uses DC as an intermediate voltage.

In a detailed simulation of a realistic office building it could be shown that DC has some efficiency gains compared to AC. However, the size is in a magnitude that savings are most likely to be smaller than extra cost for investment for a DC system. From an economic point of view DC systems might not be feasible.

Even though the dispute on AC or DC exists for more than 150 years, there are still a lot of research questions to be solved. Topics are the general concept of DC-grids, grid-typology, arcing, switching of DC, safety questions, energy efficiency and finally, the standardisation of components.

## **Prospects**

In the near future it is unlikely that DC supply of buildings will be a standard solution. There are some international examples and activities but the future direction of the general development is not clear yet.

One aspect could gain more importance in the future. If the prices for energy storage systems will decrease to a level that batteries will be standard elements of decentralized energy supply systems a broad implementation of DC in building should be discussed again.

The project results show clearly that the focus should be on the complete configuration of a building under realistic framework conditions and not on single components.

# 1 Einleitung

In den vergangenen Jahren und Jahrzehnten ist es zu einer rasanten Zunahme an Verbrauchern (**Geräten**) gekommen, die – zumindest im Prinzip – mit Gleichstrom (DC - direct current) betrieben werden können. Dazu zählen praktisch sämtlichen elektronischen Geräte wie etwa Computer und Laptops, Drucker, Router sowie alle Geräte der Unterhaltungselektronik und Handys. Im Zuge höherer Anforderungen an die Energieeffizienz von Geräten (etwa im Kontext der EcoDesign-Richtlinie der EU) kommen auch vermehrt bei bisher ausschließlich mit AC (Wechselstrom, alternating current) versorgten Geräten wie Kühlschränken, Pumpen, Ventilatoren und sonstigen motorbetriebenen Anlagen zusätzliche Verbraucher auf den Markt, die intern – zumindest als Zwischenspannung – auf DC angewiesen sind (elektronische Steuerung, frequenzgeregelte Motoren etc.). Auch mit der Entwicklung von praxistauglichen LED-Beleuchtungslösungen sind in den letzten Jahren weitere Gleichstromgeräte auf den Markt gekommen. Somit gibt es praktisch kaum noch ausschließlich mit AC betreibbare Geräte, Aggregate oder Anlagen. Trotzdem sind gegenwärtig in Gebäuden ausschließlich Wechselstromnetze im Einsatz.

Mit den gestiegenen Anforderungen an die Mobilität wird derzeit sehr viel in die Entwicklung von **Speicherlösungen (Akkus)** investiert, nicht zuletzt durch einen Boom im Bereich E-Mobilität. Die direkte Speicherung von elektrischer Energie ist derzeit ausschließlich mit Gleichstrom möglich.

Doch nicht nur auf der Nachfrageseite, sondern auch auf der Seite der Stromversorgung spielt Gleichstrom eine zunehmende Rolle: Strom aus **Photovoltaik** ist immer Gleichstrom, andere **dezentrale Energiequellen** wie Windräder oder Klein-KWKs produzieren zwar Wechselstrom (bzw. Drehstrom), dieser muss jedoch bei einer allfälligen Einspeisung ins vorhandene Spannungsnetz – je nach Generatortechnologie – in Gleichstrom umgewandelt werden um dann wieder in Wechselstrom mit der entsprechenden Frequenz transformiert zu werden.

Mit allen **Umwandlungsprozessen** sind jedoch energetische Verluste verbunden.

Die Entwicklung und Anwendung intelligenter **DC-Versorgung-Speicher-Verbraucher-Systeme** hätte im Prinzip mehrere Vorteile:

- Reduktion von Umwandlungsverlusten
- Einfache Einbindung dezentraler Energieversorgungsquellen
- Steuerung des Lastgangs (Reduktion von Spitzenlasten, Kostenoptimierung) bei Nutzung von Speichern
- Möglichkeit der Steuerung der Einspeisung gespeicherter Energie ins Netz

- Minimierung technischer Geräte durch Wegfall von Komponenten, dadurch ergeben sich in einigen Bereichen völlig neue Gestaltungsmöglichkeiten (z.B. bei der Beleuchtung)
- Kosteneinsparungen durch Verzicht auf Umwandlungsgeräte (Netzteile, Transformatoren)
- Möglichkeit bzw. Notwendigkeit, Umwandlungsprozesse durch Zentralisierung zu optimieren
- Gefahrlose Versorgung bei Nutzung geringerer Spannungsniveaus

Eine zentrale Frage dabei ist, ob sich diese prinzipiellen Vorteile auch in der Praxis realisieren lassen. Ein Großteil der verfügbaren Informationen bezieht sich auf Technologievergleiche (z.B. AC-DC-Gleichrichter vs. DC-DC-Spannungswandler), Untersuchungen oder Analysen an realen oder bis zur Umsetzbarkeit konzipierten Systemen liegen nur sehr wenige vor, und auch diese handelt es sich in den meisten Fällen um Spezialanwendungen wie Datenzentren o.ä.

Es war daher Nahe liegend, anhand einer Studie einen aktuellen Überblick über Technologien und Systeme zu erarbeiten und die gewonnen Erkenntnisse in einem konkreten Gebäude konzeptiv anzuwenden.

Das hier dargestellte Projekt verfolgt das Ziel, am Beispiel eines konkreten Bürogebäudes aufzuzeigen, welche Konzepte für eine Versorgung mit Gleichstrom schon existieren bzw. welche sinnvoll erscheinen, wie hoch die Energieeffizienzpotenziale sein könnten und welche Einrichtungen dafür erforderlich wären.

## 2 Hintergrundinformationen zum Projektinhalt

### 2.1 Beschreibung des Standes der Technik

#### 2.1.1 Konzepte zur Versorgung von Gebäuden mit Gleichstrom

Das verstärkte Interesse an einer allfälligen Anwendung von DC-Netzen in Gebäuden wird maßgeblich durch aktuelle technologische Trends voran getrieben. Hier sind neben einer allgemeinen **Elektronisierung** und der rasanten Zunahme an **dezentralen Energiegewinnungsanlagen**, insbesondere die Zunahme an frequenzgesteuerten Motoren zu nennen, die im herkömmlichen Fall mit AC versorgt werden, diese jedoch dann gleichgerichtet werden muss und zur Steuerung wiederum in AC mit variabler Frequenz umgewandelt wird. Solche Motoren finden sich etwa in Ventilatoren, Umwälzpumpen, zunehmend aber auch in Kühl- und Gefrierschränken und anderen Weißwaren. Als hoch relevant wird auch die dynamische Entwicklung bei der Beleuchtung mit LED eingestuft. Auf der Seite der Verbraucher muss man die Entwicklung der E-Mobilität und der damit verbundenen Zunahme an Akkumulatoren im Auge behalten. Für Büros von besonderer Bedeutung

ist die Umstellung von quasi „stromlosen“ Telefonen zu modernen VoIP-Telekommunikationssystemen, die jedenfalls auf eine Spannungsversorgung mit DC angewiesen sind. Für alle diese Anwendungen bzw. Entwicklungen wird gemeinhin angenommen, dass die Nutzung von DC-Netzen zur Reduktion der Anzahl der Wandlerstufen führt und damit Effizienzgewinne verursachen würde.

Ein interessanter, aber nicht zu vernachlässigter Aspekt ist die **reduzierte Gesundheitsgefährdung durch Gleichstrom**, die Schutzkleinspannungen, also die maximal erlaubten Berührungsspannungen liegen bei Wechselstrom unter der Hälfte der Werte für Gleichstrom. Hintergrund ist die deutlich reduzierte Gefährdung für Kammerflimmern und Muskeltetanus („Klebenbleiben“).

Als höchst kritisch bei der Anwendung von Gleichstrom im mittleren oder höheren Leistungs- und Spannungsbereich wird im Gegenzug das sogenannte „Arcing“, die **Bildung eines Lichtbogens** bei der Trennung von Kontakten, eingestuft. Dieser Effekt führt zu deutlich erhöhten Anforderungen bei der Entwicklung von Schaltern und Steckern.

Ein weiterer problematischer Punkt sind die hohen **Einschaltströme**. In diesen beiden Bereichen wird weiterer Forschungs- und Entwicklungsbedarf gesehen.

Bezüglich von **Systemvarianten für AC/DC versorgte Gebäude** lassen sich folgende Gruppen unterscheiden:

- **Gemischte AC/DC-Systeme mit 24 oder 48 V DC.** Diese Systeme erlauben nur geringe Ströme im DC-Netz, sodass unter der Annahme einer herkömmlichen Verkabelung die Leistungen auf 300 bzw. 600 W je Versorgungskreis beschränkt ist. Für höhere Leistungen muss auf das herkömmliche AC-Netz zurückgegriffen werden. Durch die erforderlichen Parallelnetze sind die Kosten dieses Systems verhältnismäßig hoch.
- **Gleichstromnetze mit 24 V:** Dieses System wird von einigen namhaften, international tätigen Unternehmen wie Osram Sylvania, Bosch oder Philips, die sich neben zahlreichen weiteren Unternehmen im Jahr 2008 in der EMerge Alliance ([www.emergealliance.org](http://www.emergealliance.org); Abbildung 1) zusammengeschlossen haben, forciert. Das System ist auf Kleinverbraucher beschränkt, ein wesentlicher Faktor sind die Installationskosten, die durch die hohe Anzahl an Leitungen bzw. durch hohe Leitungsquerschnitte bestimmt wird. Dieses System ist eigentlich nur für eingeschränkten Inselbetrieb (Einzelbüro ohne Großverbraucher wie Kopierer oder Kaffeemaschine) praktikabel.



### Vision: DC Microgrids in Buildings



Abbildung 1: Von EMergeAlliance abzudeckende Bereiche (Q: EMerge Alliance)

- **Gleichstromnetze mit 48 V:** Hier gilt in abgeschwächter Form das gleiche wie für 24 V DC, 48 V DC ist aber quasi der Standard der Telekommunikationsindustrie und damit weit verbreitet. Bei gleichen Verlusten kann hier durch die doppelte Leistung auch die doppelte Leistung übertragen werden.

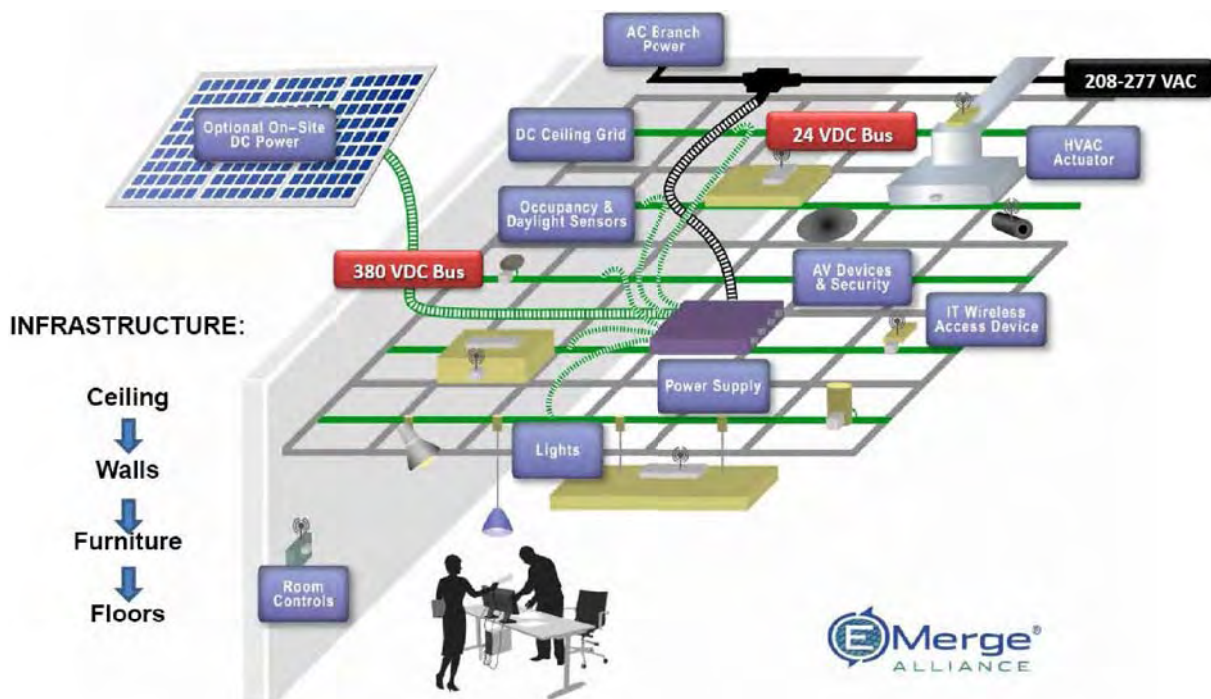


Abbildung 2: Hybrides DC-Netz mit 400 V und 24 V (Q: EMerge Alliance)

- **Gleichstromnetze mit 380 bzw. 400 V:** Diese Systeme bieten größere Flexibilität und sind vom Installationsaufwand mit herkömmlichen AC-Netzen vergleichbar. Laut Angaben aus der Literatur bieten diese Netze in Kombination mit 24 bzw. 48 V DC-Subnetzen die größten Effizienzpotenziale (Abbildung 2). Zu beachten sind allerdings

die angesprochenen Probleme mit dem Arcing.

- **Weitere Systemansätze** sind z.B. Power-over-Ethernet (PoE), bei dem Endgeräte über die üblicherweise in Büros vorhandenen Netzkabel mit 48 V DC bei einer maximalen Leistung von 15,4 W (PoE) bzw. 60 W (PoE+) versorgt werden. Bei diesem System werden bis zu 10% Leitungsverluste in Kauf genommen, sind also aus Energieeffizienzsicht negativ zu beurteilen. Ein weiteres System, das auf vorhandener Infrastruktur aufbaut, ist das Power-over-USB, die übertragbare Leistung ist aber auch hier stark reduziert.

Noch kaum diskutiert werden Systeme, die ein Spannungsniveau unter der Schutzkleinspannung von 120 V DC (die entsprechende Spannung bei AC beträgt 50 V), aber über 48 V aufweisen. Die Vorteile dieses Spannungsniveaus sind ein im Vergleich zu 24 oder 48 V akzeptables übertragbares Leistungsniveau, wodurch ein einziges, einheitliches DC-Netz alle Verbraucher versorgen könnte. Die Spannung ist auch ausreichend, um die erforderliche Spannung für die meisten konventionellen Leuchtmittel (Leuchtstofflampen etc.) bereitzustellen, ohne die zuvor heruntergesetzte Eingangsspannung wieder erhöhen zu müssen. Durch eine entsprechende Verkabelung (Dreileitersystem) mit einer Spannung von + 120 V DC, - 120 V DC und einer Erdungsleitung mit 0 V lassen sich auch Spannungen von 240 V DC einfach generieren. Gegenüber Systemen mit 230 V DC und 380/400 V DC besteht ein verringertes Verletzungsrisiko und das Arcing ist ebenfalls deutlich einfacher zu bewältigen. Nachteilig wirkt sich jedoch der erhöhte Aufwand aus, der zur Generierung der Spannung aus dem herkömmlichen 230 V AC-Netz erforderlich ist. Bei entsprechender Erdungsart und einem Spannungsniveau von 120 V DC können die resultierende Körperströme auf ein nahezu ungefährliches Maß gesenkt werden!

Wie oben schon erwähnt gibt es zur Lösung des Arcing-Problems bereits passende Schalter und Stecker. Diese sind für höhere Spannungen (380/400 V DC) im Prinzip vorgesehen, die hier vorgeschlagene Spannung von 120 V DC reduziert das Arcing-Problem jedoch so umfassend, dass vom technischen Standpunkt wesentlich kostengünstigere, einfachere und kompakter gebaute Lösungen denkbar sind.

Für die Frage der **energiewirtschaftlichen Vor- und Nachteile** hat sich das Projektteam auf die Diskussion von Konzepten geeinigt, die in näherer Zukunft eine zumindest prinzipiell realistische Umsetzungschance haben. Das heißt, dass weiterhin von einer generellen AC-Versorgung (außerhalb der Gebäude) ausgegangen wird. Begründet wird diese Einschränkung durch den Bedarf weiterer Untersuchungen, inwieweit DC-Versorgungssysteme in anderen gesellschaftlichen und wirtschaftlichen Bereichen möglich und sinnvoll sind. Und eine Doppelversorgung mit AC und DC wird aus wirtschaftlichen Gesichtspunkten als sehr unrealistisch eingeschätzt.

Davon getrennt zu sehen ist die Frage der Hochspannungs-Gleichstrom-Übertragung (HGÜ), die energiewirtschaftlich für einige Anwendungen durchaus hohe praktische Bedeutung hat. Das betrifft vor allem die Übertragung sehr hoher Leistungen über sehr lange Distanzen in Fällen, in denen die Errichtung von Hochspannungsmasten nicht möglich oder erwünscht ist,

etwa bei Unterwasserkabeln. Die Diskussion dieser Anwendung sprengt aber den Rahmen der gegenständlichen Studie deutlich und wird daher nicht weiter geführt.

Im Kern kann gesagt werden, dass die Anwendung von DC-Netzen in Gebäuden 2 wesentliche energiewirtschaftliche Vorteile mit sich bringen:

- Durch die (etwas) höhere Effizienz der Anlagen (s.u.) werden die AC-Netze und die Versorgungsanlagen ganz generell entlastet, und
- durch die einfachere Einbindung von dezentralen DC-Versorgungsanlagen in Kombination mit Speichern, die ausschließlich auf DC-Basis funktionieren, ließe sich ein höheres Lastverschiebungspotenzial realisieren. Da aber auch bei AC-Systeme durch verschiedene Wandlerstufen mehrere DC-Spannungsniveaus aufweist, ist dieser Effekt aus technischer Sicht als eher gering einzustufen. Es ist allerdings anzunehmen, dass Gebäude, die als DC-Anlagen ausgeführt werden, generell einen höheren Anteil an DC-Versorgungs- und Speicheroptionen in ihr System integrieren und daher könnte dadurch das Potenzial doch wieder relevant sein.

### 2.1.2 Technologieüberblick DC-Systeme für Gebäude

Für den Technologieüberblick für DC-Systeme in Bürogebäuden wurden eine Zusammenstellungen verschiedener Technologien mit folgenden Elementen erarbeitet:

- Funktionsbeschreibung
- Schema der Energiegewinnung (z.B. AC-DC-Umwandlung), Leistungsbereiche, Spannungsniveaus, Tagesgänge
- Vor- und Nachteile

Auf dieser Basis wurden **Technologieprofile** erstellt für Photovoltaikanlagen, gebäudeintegrierte Windkraftanlagen, Blockheizkraftwerke und Brennstoffzellen.

Bei den **Photovoltaikanlagen** wird zwar primär DC erzeugt, es sind jedoch jedenfalls Wandler erforderlich, um die Anlage im sogenannten Maximum-Power-Point (MPP) betreiben zu können. Bei der Nutzung in AC-Netzen sind Wechselrichter erforderlich, bei DC-Netzen kommen Gleichstromwandler zum Einsatz. Die Wirkungsgrade sind bei Gleichstromwandlern (bis zu 95%) generell höher als bei Wechselrichtern (ca. 90%), bei Teillast verringert sich der Wirkungsgrad jedoch erheblich. Für eine konstante Versorgung sind in jedem Fall Energiespeicher oder Hilfsgeneratoren erforderlich.

Auch bei den **Windkraftanlagen** sind mehrere Systemkonfigurationen möglich: Üblich sind bei kleineren Anlagen AC-Ausgangsspannungen von 400 V. Auch wenn sowohl Asynchron- als auch Synchrongeneratoren zum Einsatz kommen, so sind doch Anlagen mit variablen Drehzahlen und sogenannten Frequenzumrichtern als Stand der Technik einzustufen. Auch hier kann eine konstante Energieversorgung nur mit Hilfe von Energiespeichern oder Hilfsgeneratoren gewährleistet werden.

Eine quasi konträre Situation besteht bei **Blockheizkraftwerken**, die nur dann wirtschaftlich betrieben werden können, wenn eine hohe Zahl an Volllaststunden sichergestellt sind (mind. 6.000 h). Zugleich sollten sowohl Strom als auch Wärme in der entsprechenden Qualität gleichzeitig nachgefragt werden. Auch hier kommen Synchron- und Asynchrongeneratoren

zum Einsatz, typische Spannung ist 400 V (AC), kleinere BHKWs haben eine Leistung zwischen 10 und 80 kW, teilweise auch darunter.

**Brennstoffzellen** stehen von wenigen W bis mehreren 100 kW zur Verfügung. Eine Umwandlung der zur Verfügung stehenden DC-Spannung erfordert lediglich DC-DC-Wandler, was eine Einbindung in ein vorhandenes DC-Netz vereinfacht. Derzeit sind allerdings die Investitionskosten noch relativ hoch.

In einem weiteren Schritt wurde eine Liste erstellt mit einer **typischen Ausstattung von Büroarbeitsplätzen**, wobei neben der Nennleistung auch die Stand-by- und Off-Leistungsaufnahme bzw. ein typischer Verbrauch dokumentiert wurde. Diese Daten wurden sowohl für effiziente als auch für ineffiziente (Standard-)Geräte zusammengetragen. Auch hier wurde das externe und – wo verfügbar – das interne Spannungssystem und das Spannungssystem (AC oder DC) beschrieben.

Moderne **Beleuchtungsanlagen** können im Prinzip einfach mit DC betrieben werden. Jedes elektronische AC-Lampenbetriebsgerät kann prinzipiell auch mit ausreichender DC-Spannung betrieben werden. Trafos und magnetische Vorschaltgeräte sind jedoch davon ausgenommen. Letztere sind zwar nicht ausdrücklich verboten, aber die Effizienz-Vorgaben des Gesetzgebers haben die Produktion dermaßen verteuert, dass sie inzwischen praktisch auf dem gleichen Preisniveau wie EVGs angesiedelt sind.

Zentrale Elemente von den meisten **Haushaltsgeräten** (Weißware) und von **haustechnischen Anlagen** (Lüftung, Kühlung, Heizung) sind Motoren. Diese werden als Pumpen, Kompressoren oder Ventilatoren eingesetzt. Im Zuge der verstärkten Anstrengungen in Richtung Energieeffizienz (etwa im Rahmen der Umsetzung der Eco-Design-Richtlinie der EU) werden zunehmend drehzahlgeregelte Aggregate eingesetzt. Ein mittlerweile weit verbreitetes Beispiel sind Umwälzpumpen in Heizungsanlagen, die anstelle eine in mehreren fixen Stufen zu regelnden Asynchronmotor mit einem Frequenzumrichter und einem Permanentmagnetmotor ausgestattet sind. Trotz etwas komplizierterer Technik (Elektronik) sind die Effizienzgewinne erheblich. Auch wenn die Pumpen auch weiterhin mit AC betrieben werden, so ist doch innerhalb der Steuerung eine DC-Spannung erforderlich (Elektronik). Es ist also im Prinzip sehr einfach, die erste Wandlerstufe an die Versorgung (AC oder DC) anzupassen. Für moderne moderne, energieeffiziente Motoren gilt das ganz generell: Die Regelmöglichkeit erfordert eine DC-Zwischenspannung.

**Spannungswandler** stellen eine wesentliche Komponente für DC-Netze dar. Selbst die besten am Markt befindliche Produkte sind – unabhängig ob es sich um AC-DC- oder DC-DC-Spannungswandler handelt – primär kostengetrieben, also mit eher kostengünstigen, halbwegs robusten Komponenten ausgestattet. Dadurch sind auch in der Effizienz nur relativ geringfügige Unterschiede vorhanden. Diese beschränken sich weitgehend auf die technisch erforderlichen Diodenverluste (~1%) und Verluste im Leistungsfaktorkorrekturfilter (PFC, je nach Design <3%). Die restliche Topologie ist bei AC/DC- und DC/DC-Wandlern praktisch identisch. Abgesehen vom Einfluss des PFC bei AC-Wandlern ist auch die Wirkungsgradkennlinie in beiden Fällen sehr ähnlich. Bei sehr niederen Lasten (Standby) verursacht der PFC die größten Verluste, deshalb wird er bei manchen Designs abgeschaltet. Die höchste Effizienz liegt üblicherweise knapp unter der Maximalleistung. Oberhalb 50% der Nennleistung verläuft die Effizienzkurve relativ flach, unterhalb dieses Wertes kommt es zu einem drastischen Abfall der Effizienz. Es ist daher anzustreben, diese Wandler möglichst in ihrem optimalen Arbeitsbereich zu betreiben. DC/DC-Wandler gibt es zwar in allen erdenklichen Leistungsklassen und Spannungskombinationen. Die Kosten sind

jedoch in Anbetracht des derzeit noch kleinen Marktes gegenüber AC/DC-Supplies im Vergleich zu AC/DC-Wandlern noch deutlich höher.

Durch die hohen zeitlichen Schwankungen bei erneuerbaren Energieträgern liegt es nahe, diese Schwankungen durch **Energiespeicher** abzupuffern. Im Kontext des Einsatzes von DC-Netzen in Bürogebäuden sind natürlich elektrische Speicher relevant. Dabei lassen sich eine Vielzahl an Typen unterscheiden (Felberbauer et al. 2012):

- Blei-Säure-Batterien
- Nickelbasierte Batterien
- Lithium-Ionenbasierte Batterien
- Hochtemperaturbatterien
- Redox-Flow-Batterien
- Hybrid-Flow-Batterien
- Metall-Luft-Batterien
- Brennstoffzellen

Diese Typen unterscheiden sich in wesentlichen Eigenschaften voneinander: Energiedichte, Leistungsdichte, Zyklenzahl, Selbstentladung, Ladefaktor, Arbeitstemperatur etc.). Stark unterscheiden sich auch die Investitionskosten, die als Kosten je Energieeinheit (EURO p. kWh) angegeben werden. Während Blei-Säure-Batterien mit Kosten in Höhe von 150 bis 200 EURO p. kWh zu rechnen ist, betragen die Kosten bei Nase-Batterien (Hochtemperaturbatterien) zwischen 200 und 400 EURO p. kWh. Bei neueren Technologien liegen die Schätzungen stark auseinander: Li-Ionen-Batterien haben eine Spanne von 500 bis 1.500 EURO je kWh, Redox-Flow-Batterien schwanken zwischen 300 und 800 EURO p. kWh. Für typische Anwendungen bei dezentralen Energieversorgungsanlagen lassen sich die spezifischen Kosten für die Speicherung bei Blei-Säure-Batterien mit knapp unter 10 bis rund 25 EURO p. kWh beziffern, Li-Ionen-Batterien sind deutlich teurer (ebd.). Nachdem Batterien sowohl bei der Ladung, bei der Speicherung als auch bei der Entladung Verluste verursachen und somit der Einsatz von Batterien zwar zur Erhöhung der Direktnutzung von PV-Strom dienen kann, aber keinerlei Effizienzvorteile bringen können, wird der Einsatz von Batterien nicht weiter untersucht.

## **2.2 Beschreibung der Neuerungen sowie ihrer Vorteile gegenüber dem Ist-Stand (Innovationsgehalt des Projekts)**

Bei der Berechnung von Energieeffizienzpotenzialen sind verschiedene Zugänge möglich. Es lassen sich einzelne Komponenten oder Geräte untersuchen, es können typische Verbraucher in Büros zusammengefasst werden (etwa Server oder Zentralrechner; Beleuchtung), für das gegenständliche Projekt wurde als Untersuchungsobjekt ein ganzes Bürogebäude gewählt. Das macht die Sache etwas komplizierter und aufwändiger, lässt aber im Gegenzug Aussagen zu, die bei Einzelgerätrbetrachtungen nicht möglich sind. Konkret heißt das, dass nur wenige Studien vorliegen, die Gesamtkonfigurationen im Detail untersucht haben. Und in vielen Fällen muss kritisch angemerkt werden, dass unangemessene Vergleiche angestellt werden, etwa – was häufig der Fall ist – dass alte

oder konventionelle Geräte mit modernen DC-Geräten verglichen werden. Die Ergebnisse lassen damit keine Aussage zu, welchen Effekt der Wechsel zu DC hat. Bei der vorliegenden Studie wurden daher State of the art-Produkte sowohl bei AC als auch bei DC angenommen. Das betrifft allerdings nur die AC-DC- und DC-DC-Wandler, da durch das Fehlen einer Standardisierten DC-Spannung im untersuchten Büro auch keine Standard-DC-Produkte am Markt sind und für die Simulation von einer völlig identen Geräteausstattung ausgegangen wurde. Das einzige Element, das verändert wurde, war die erste Wandlerstufe. Diese Modellannahmen stellen zwar eine Vereinfachung dar, sie gewährleisten aber einen fairen Vergleich der Systeme bezüglich der Versorgungsvarianten.

## **2.3 Verwendete Methoden**

Die wesentlichen Grundlagen wurden als konventionelle Literatur- und Quellenrecherche erhoben, ergänzt durch Gespräche mit Experten aus der Branche. Für die Berechnung der Energieeffizienzpotenziale musste ein realitätsnahes Bürogebäude quasi nachgebildet werden. Dabei mussten alle Komponenten und Geräte detailliert in Bezug auf ihre elektrischen Eigenschaften beschrieben werden. Da es sich z.T. um nichtlineare Systeme handelt musste die Berechnung der Energieeffizienzpotenziale mit Hilfe von Matlab Simulink durchgeführt werden. Konzeptive Fragen und die Ableitung von Schlussfolgerungen wurden in zahlreichen Projektworkshops intensiv diskutiert.

## **2.4 Beschreibung der Vorgangsweise**

Die Berechnung der Energieeffizienzpotenziale durch den Einsatz von Gleichstrom in Bürogebäuden erfolgte an einem konkreten Fallbeispiel statt. Dazu fanden mehrere Gespräche mit den Errichtern des für die Untersuchung herangezogenen Gebäudes (Fa. soltec, Hörbranz; Abbildung 3) über die erforderlichen Daten und die prinzipielle Zusammenarbeit (z.B. Datenaustausch) statt. Am Anfang des Projekts bestand eine relativ hohe Wahrscheinlichkeit, dass zumindest einige Elemente der Fallstudie auch in die Praxis umgesetzt werden können, diese Aussicht hat sich dann aber im Zuge der Projektbearbeitung zunehmend zerstreut, da das Unternehmen im Zuge der Wirtschaftskrise und deren Folgen in wirtschaftliche Probleme geraten ist und die gesamte Umsetzung des Projekts in Frage gestellt wurde. Für das gegenständliche Projekt hatte das aber keine substantziellen Auswirkungen, da die erforderlichen Unterlagen (Grundrisse, Elektroplanung) in ausreichender Detaillierung vorlagen und die Szenarien auch ohne Ausführungsplanung möglich war.

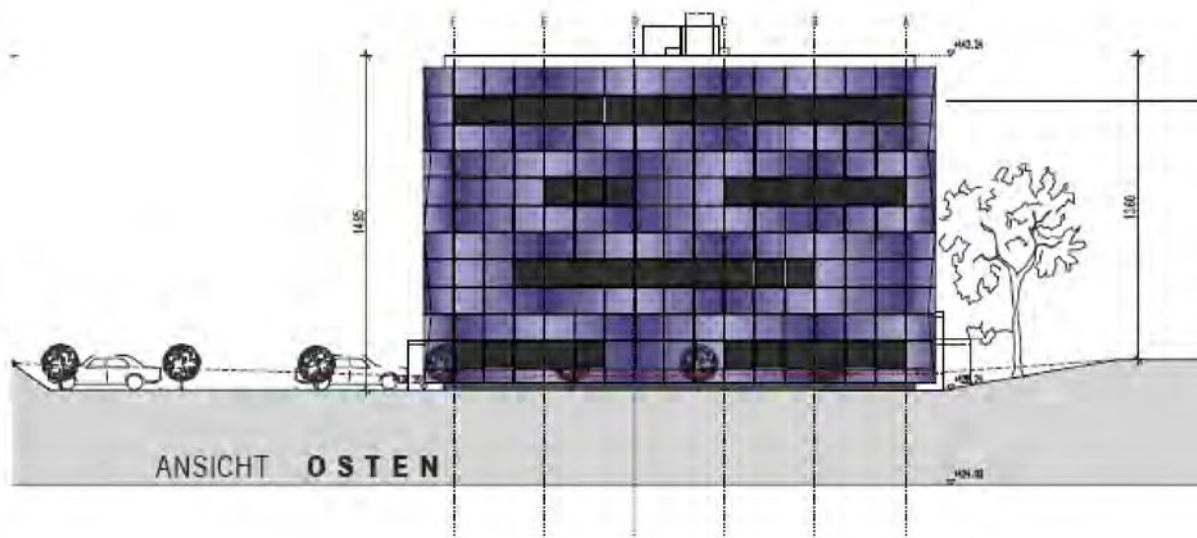


Abbildung 3: „Fabrik der Zukunft“ Ansicht Osten (Q: eps soltec)

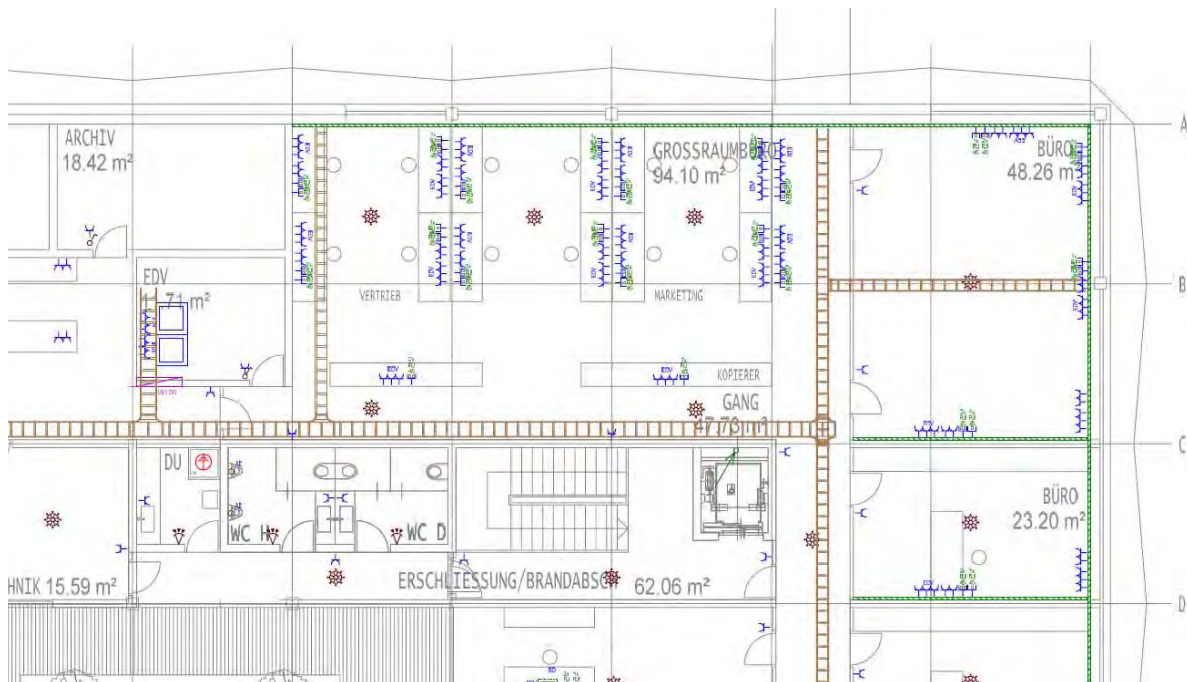


Abbildung 4: Planausschnitt Grobplanung Elektrotechnik (Q: eps soltec)

### 2.4.1 Modellierung des Gebäudes als Bürogebäude

Für die Modellierung bzw. Simulation der elektrischen Anlagen (Abbildung 4) mussten einige Abstraktionen vorgenommen werden, da einige Bereiche im Gebäude ursprünglich als Produktionsstätte vorgesehen waren, das gegenständliche Projekt seinen Schwerpunkt jedoch ganz klar bei Bürogebäuden sieht. Es wurde deshalb vereinfacht angenommen, dass die vorgesehen Büroräumlichkeiten sich in allen Stockwerken in einer mehr oder weniger identen Konfiguration befinden. Ausnahmen gibt es nur im Erdgeschoß, wo sich die zentralen haustechnischen Anlagen befinden. Für die Modellierung wurde ein Büro als

Standardbüro ausgewählt und detailliert technisch beschrieben (Geräteausstattung, technische Kennwerte, Verkabelung, Stecker etc.). Dieses Musterbüro wurde dann auf die gesamte Fläche „vervielfältigt“. Zusätzlich wurden Gemeinschaftsräume je Stockwerk definiert: Küche und Aufenthaltsraum, zentrale Kopierer, Serverraum etc.

### **Systembeschreibung**

Für die Berechnung der Energieeffizienz verschiedener Versorgungslösungen musste auf Basis der verfügbaren Informationen eine Systembeschreibung für die Simulation angefertigt werden. Diese Systembeschreibung baut auf den in den Arbeitspaketen 1 und 2 gewonnenen Erkenntnissen direkt auf, erforderte aber in der konkreten Ausgestaltung eine erheblichen Klärungsbedarf innerhalb des Projektteams. Dabei wurde konsequent an einem Konzept gearbeitet, das möglichst wenige prinzipielle und umfassende technische Anpassungen bei den eingesetzten Geräten erfordert. So wurde bewusst nicht von einem neuen einheitlichen, umfassend eingesetzten Spannungsniveau für die Elektronik ausgegangen, sondern es wurde lediglich angenommen, dass die jetzt vorhandene erste Wandlerstufe, häufig ein externer AC-DC-Wandler, durch einen DC-DC-Wandler ersetzt wird. Für Laptops heißt das etwa, dass statt des üblichen AC-DC-Netzteils ganz einfach ein DC-DC-Netzteil zur Anwendung kommt. Am Gerät selbst wird nichts verändert. Im Falle von eingebauten Netzteilen müsste dieses eben ersetzt werden. Diese Annahme erlaubt eine realitätsnahe Simulation, da alle untersuchten Geräte im Prinzip mit wenigen technischen Anpassungsschritten sowohl in AC, als auch in DC versorgten Gebäuden verwendet werden können. Das heißt natürlich auch, dass das berechnete Potenzial unter den gegebenen Annahmen tendenziell die untere mögliche Grenze der Effizienzgewinne beschreibt, bei weitergehenden technologischen Anpassungen könnten hier weitere Potenziale ausgeschöpft werden, es ist aber in keiner Weise abschätzbar, was das in der Realität bedeuten würde.

Um einerseits den Arbeitsaufwand im Projekt im Rahmen zu halten und zugleich eine hohe Aussagekraft der Berechnungen sicherzustellen, mussten zahlreiche weiter konzeptive Annahmen getroffen werden. Eine weitere Annahme, die getroffen wurde, um möglichst realitätsnahe zu bleiben, war die Verkabelung: Hier wurde – nicht zuletzt für eine halbwegs plausible Einschätzung der zu erwartenden Kosten – von einer Standardverkabelung ausgegangen, die eigentlich nur durch die Anzahl der Leitungen bzw. Drähte zu Kostenänderungen führen sollte. Das gleiche gilt für die Stecker und Schalter Konventionelle Schalter und Stecker, wie sie für AC-Netze verwendet werden, sind (mit gewissen Einschränkungen) bis zu einem Spannungsniveau von 120 V DC im Prinzip einsetzbar, wenn auch Anpassungen im Sinne der Verwechslungsvermeidung erforderlich ist. Auch hier könnte von gleichen Kosten ausgegangen, da im Falle einer Serienfertigung keine höheren Kosten zu erwarten sind, was bei Kleinserien sehr wohl der Fall wäre.

Eine zentrale Annahme betrifft das untersuchte Spannungsniveau. Diese Frage ist deshalb von überragender Bedeutung, da bei einem höheren Spannungsniveau (etwa 380/400 V DC), wie es von zahlreichen internationalen Beispielen vorgeschlagen wird, zu technischen Schwierigkeiten bei Schaltvorgängen und bei der Sicherheit kommen könnte, bei geringeren



Spannungen wie 12, 24 oder 48 V ist jedoch die Leistungsübertragung entweder stark begrenzt, oder es sind unverhältnismäßig hohe Leitungsquerschnitte erforderlich, die einerseits zusätzliche Kosten verursachen (Kupfer) und die auch die Installation deutlich erschweren und damit verteuern können. Nach langen Diskussionen im Projektteam wurde daher als Spannungsniveau ein Konzept mit +/- 120 V DC festgelegt. Dieses erlaubt die Verwendung konventioneller Verkabelung und (im Prinzip) den Einsatz konventioneller Stecker, Schalter und Schaltkastenelemente. Für höhere Leistungsanforderungen kann sowohl eine positive wie eine negative Spannung aufsummiert werden, dann sind 240 V DC verfügbar, was in etwa der gegenwärtigen AC-Spannung von 230 V AC entspricht und somit für alle üblicherweise in Bürogebäuden vereinbarten Geräte eine DC-Versorgung ermöglicht. Für diese Fälle müssten jedoch entsprechende Steckdosen zum Einsatz kommen, was für die folgende Berechnung nicht berücksichtigt wurde, da es sich entweder um ganz wenige Anwendungen handelt bzw. die Aggregate fix verkabelt sind (z.B. Haustechnik).

Zusammenfassend wurde also folgende zentralen Annahmen getroffen:

- Alle Geräte, wie sie heute in AC-versorgten Büros Verwendung finden, kommen auch für DC-versorgte Büros zur Anwendung, es wird lediglich angenommen, dass die erste AC-DC-Konverterstufe durch einen entsprechenden DC-DC-Wandler ersetzt wird.
- Der Vergleich erfolgt jeweils mit modernen, effizienten Geräten, also kein Vergleich üblicher schlechter AC-DC-Wandler mit hocheffizienten DC-DC-Wandlern, sondern für beide Wandlertypen wurde ein vergleichbarer Qualitäts- und Effizienzstandard angenommen.
- Die DC-Installation unterscheidet sich im Prinzip nicht von der AC-Installation. Das betrifft die Leitungsstärken, Stecker und Schalter und Schaltkastenelemente.
- Als Spannungsniveau wurde +/- 120 V DC gewählt.

#### **2.4.2 Szenarien**

Die Analyse der Energieeffizienzpotenziale erfolgt für 3 Szenarien:

- Vollständige DC-Versorgung
- Vollständige AC-Versorgung
- Gemischte AC/DC-Versorgung

Für die Berechnung der Energieeffizienz spielen insbesondere die tatsächlichen Effizienzen der Spannungswandler, deren Effizienzen stark von der Last beeinflusst werden und die Leitungsverluste in der Verkabelung eine zentrale Rolle. Es ist damit wichtig für eine stabile Aussage, verschiedene Lastfälle detailliert zu analysieren. Als optimales Verfahren müsste man dazu für alle Geräte im untersuchten Büro die präzisen Lastverhältnisse definieren und dann für einen typischen Tag einen Vergleich der Energieverbräuche ermitteln. Mangels Daten und durch den hohen damit verbundenen Aufwand wurde ein vereinfachtes Verfahren gewählt: Für alle Szenarien werden 3 Lastfälle betrachtet und miteinander verglichen:

- Volllast (Maximalfall): Alle Aggregate EIN

- Grundlast (Minimalfall): Alle Aggregate AUS, außer Pumpen und Standby-Verbrauch der Geräte
- Reallast (Mischfall): Bürogeräte EIN, Beleuchtung AUS, Küche AUS, Haustechnik EIN

Weitere Lastfälle, die in der Realität auftreten, ließen sich formulieren, die Aussagekraft würde allerdings in keinem Verhältnis zum deutlich erhöhten Berechnungsaufwand stehen.

### 2.4.3 Schaltschema

Im Folgenden sind die wesentlichen Elemente der Simulation als generelles Schaltschema, das für die Simulation verwendet wurde, dargestellt (Abbildung 5 bis Abbildung 7).

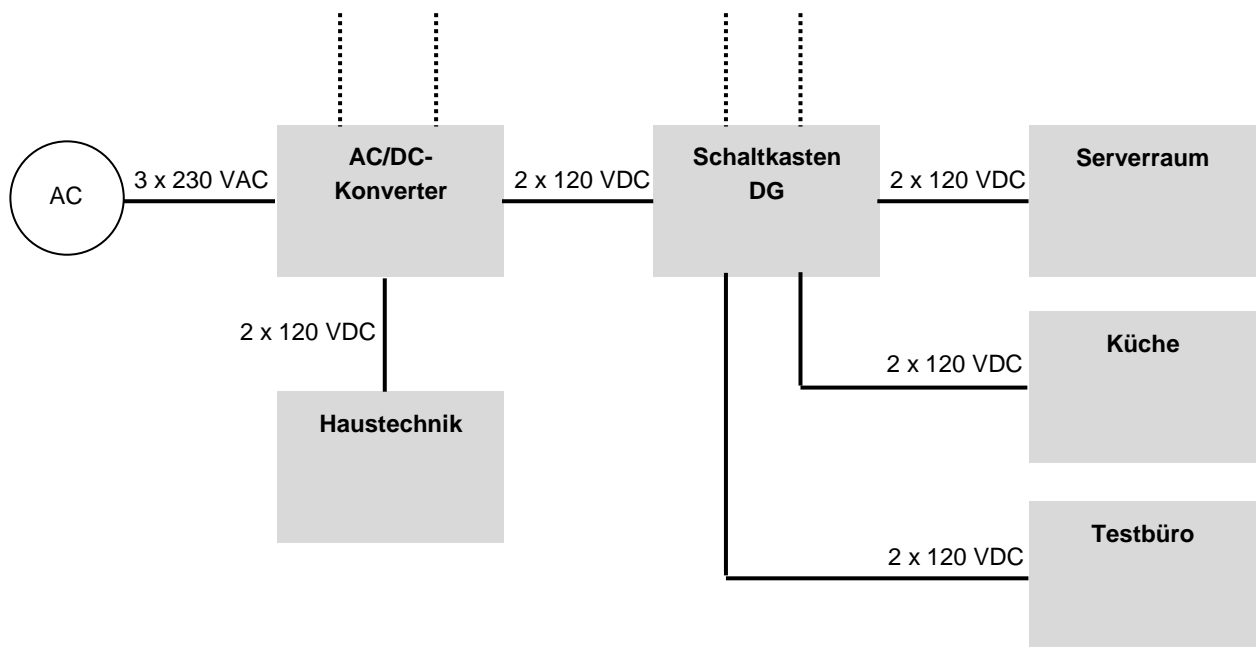


Abbildung 5: Szenario 1: DC-Versorgung

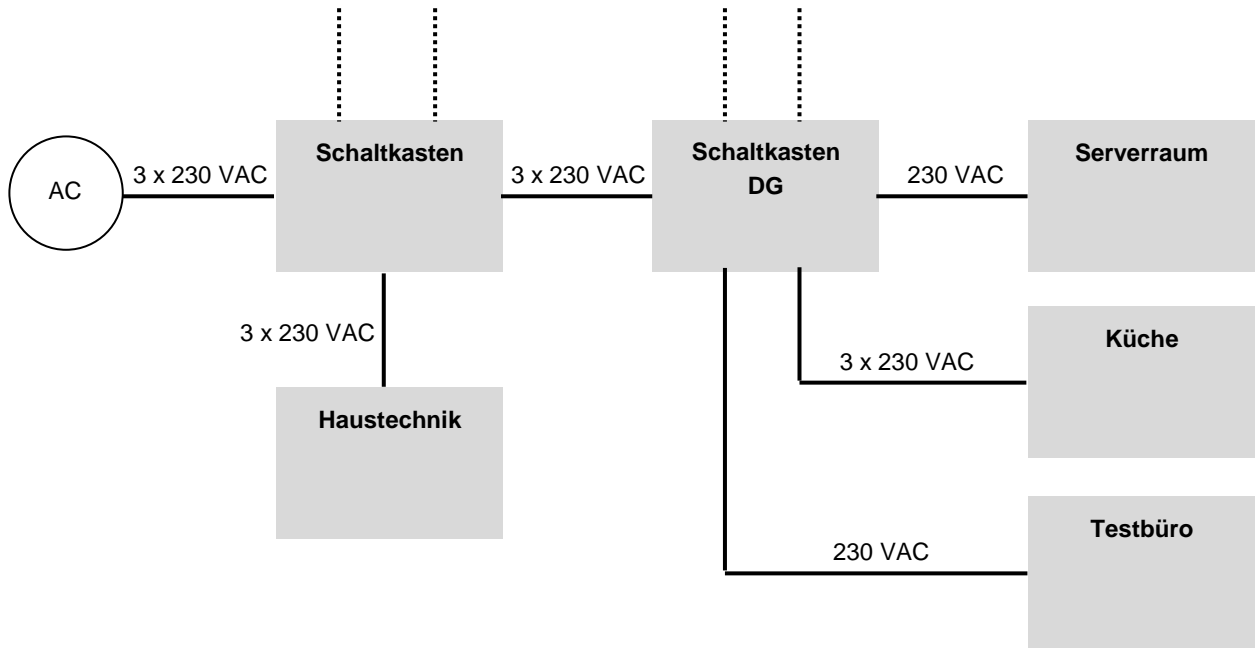


Abbildung 6: Szenario 2: AC-Versorgung

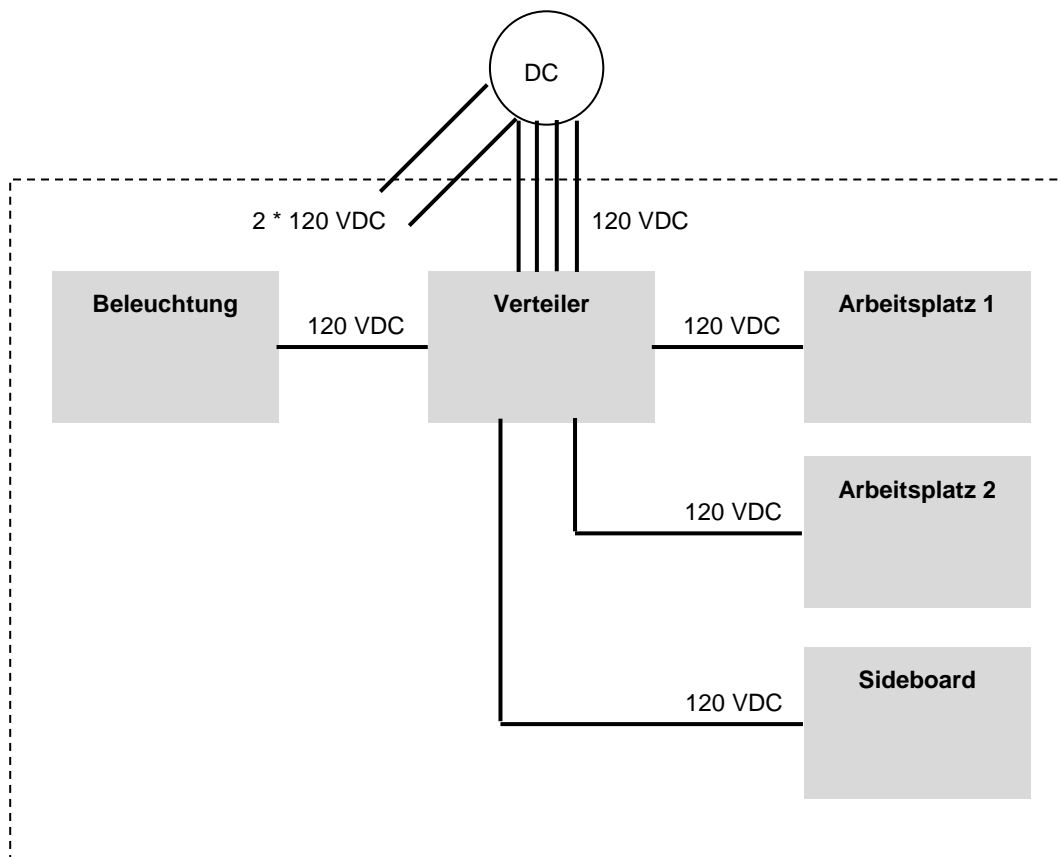


Abbildung 7: Testbüro

## **Beschreibung des Testgebäudes**

Für die Simulation werden folgende Gebäudeteile bzw. -elemente berücksichtigt:

- Haustechnische Einrichtungen (Heizung, Lüftung, Kühlung)
- Teeküche
- Serverraum
- Kopierer
- Testbüro (dieses wird für die Simulation „vervielfältigt“)

Die Energieversorgung erfolgt für alle Szenarien in herkömmlicher Art und Weise als 3 x 230 V AC bis zum zentralen Schaltkasten im Erdgeschoß (EG). Die Versorgungsleitung zum Schaltkasten ist auch die Systemgrenze für die Simulation. Das heißt, allfällige Unterschiede bei den Verlusten der Versorgungsleitung werden nicht berücksichtigt, sind aber durch die geringen Lastunterschiede bei den untersuchten Varianten auch zu vernachlässigen.

### *Haustechnische Einrichtungen*

Die Haustechnischen Einrichtungen umfassen alle elektrischen Anlagen für Heizung (Umwälzpumpen, MSR), Kühlung (Kompressoren, Ventilatoren) und Lüftung (Ventilatoren). Durch die erforderlichen Anpassungen bei der unterlegten Nutzung des Gebäudes wurden hier Literaturwerte für die Auslegung herangezogen (Knissel 1999).

### *Teeküche*

Die untersuchte Küche, die im DG angesiedelt wird, ist mit folgenden Geräten ausgestattet (Abbildung 8):

<b>Gerät</b>	<b>Nennleistung [W]</b>	<b>Standby-Leistung [W]</b>	<b>Off-Leistung [W]</b>
<b>Kaffeemaschine</b>	1.300	0	0
<b>Kühlschrank</b>	150	n.r.	0
<b>Herdplatten (fix installiert)</b>	2.200	0	0
<b>Geschirrspüler</b>	150	0	0
<b>Mikrowelle</b>	600	0	0
<b>Wasserkocher</b>	1.500	0	0

**Abbildung 8: Ausstattung Teeküche**

### Zentraler Serverraum und Kopierer

Der zentrale Serverraum befindet sich im Dachgeschoß des Gebäudes und hat eine Gesamtnutzfläche von rund 12 m<sup>2</sup>. Darin befindet sich der zentrale Server samt UPS, Backup (Modem, Switch). Vor dem Serverraum steht ein zentraler Kopierer/Drucker/Scanner/Fax (Abbildung 9).

Gerät	Nennleistung [W]	Standby-Leistung [W]	Off-Leistung [W]
Server 1	500	100	0
Server 2	500	100	0
Switch	50	n.r.	0
Beleuchtung	100	1	0
Kopierer/Scanner/Fax	1.100	150	1

Abbildung 9: Ausstattung Serverraum

### Testbüro

Das für die Simulation verwendete Testbüro befindet sich im Dachgeschoß des Gebäudes und hat eine Gesamtnutzfläche von rund 24 m<sup>2</sup> und umfasst 2 Arbeitsplätze und ein Sideboard mit HiFi-Anlage. Dabei wird von einer modernen, effizienten Ausstattung ausgegangen (Abbildung 10).

Gerät	Nennleistung [W]	Standby-Leistung [W]	Off-Leistung [W]
Laptop 1 und 2	18	4	0
Monitor 1 und 2	22	2,5	0
Telefon 1 und 2	2,8	n.r.	n.r.
Ladegerät 1 und 2	6	0	0
Schreibtischleuchte LED 1 und 2	15	0,5	0
HiFi-Anlage	30	5	0
4 Rasterleuchten	304	3	3

Abbildung 10: Ausstattung Testbüro

#### 2.4.4 Beschreibung der Simulation

Die Simulation beruht auf der oben angeführten Geräteauswahl (Beschreibung des Testgebäudes). Die Verkabelung (Leitungslängen, Sicherungskreise) erfolgte nach dem oben beschriebenen Schaltschema, wobei eine ausreichende Anzahl an Sicherungskreisen vorgesehen wurde.

##### *Grundlagen für die Eingangsdaten für die Simulation*

Der ursprüngliche Gedanke war es, durch einen Praxispartner reale AC-Geräte mit detaillierten Daten in der Simulation einzusetzen. Da das geplante Bauprojekt aber bislang nicht realisiert wurde (und wie oben beschrieben wurde, wahrscheinlich überhaupt nicht realisiert wird) und somit keine Daten für Geräte in ausreichendem Detaillierungsgrad verfügbar waren, wurden aus diversen Studien und Publikationen Leistungswerte von derzeit (sehr) effizienten Geräten zur Simulation herangezogen. Die lastbezogenen Verläufe der jeweiligen Leistungsfaktoren (Power Factors, PF) und die Effizienz wurden ebenfalls auf höchstem Niveau für Serienprodukte angenommen.

Als Ausgangspunkt für alle Berechnungen dient der Haupt-Schaltkasten im Erdgeschoß. Bei diesem ist für das Szenario mit der DC-Versorgung auch der zentrale AC-DC-Konverter untergebracht. Es ist deshalb zu beachten, dass keine vor diesem Punkt anfallenden Verluste in der Simulation berücksichtigt werden (Zuleitungsverluste). Das heißt, dass sich das öffentliche Stromnetz außerhalb der Systemgrenze befindet und dass damit ein Ergebnis unter Berücksichtigung der Netzverluste im öffentlichen Stromnetz anders ausfallen könnte. Die Auswirkungen des zentralen AC-DC-Wandlers auf das öffentliche Netz werden somit nicht berücksichtigt!

Gespräche mit verschiedenen Spezialisten legen den Schluss nahe, dass nur höchstwertige Ausführungen von AC-DC-Wandlern für einen zentralen Konverter an dieser Stelle zum Einsatz kommen sollten. Deswegen kann bei einer sinnvollen Konzeptionierung von einem PF von max. 0,99 ausgegangen werden. Sowohl der lastabhängige Verlauf des PF sowie die Effizienz selbst sind auf höchstem Niveau anzunehmen.

Die Leistungsfähigkeit der simulierten AC-DC- und DC-DC-Konvertern ist in der Praxis als wesentlich geringer anzunehmen als bei der Simulation. In der Realität werden aus Kostengründen praktisch keine so hochwertigen Konstruktionen bzw. Geräte eingesetzt, um die gleiche Effizienz und PF wie in der Simulation angenommen zu erzielen.

Der Unterschied in der reinen Effizienz der AC-DC-Konverter gegenüber den DC-DC-Konvertern musste ebenfalls angenommen werden. Die Werte beruhen auf plausiblen Annahmen, die nach Diskussionen mit Spezialisten getroffen wurden. Die Kosten für einen DC-DC-Konverters müssen bei einer Großserienproduktion zwar unter jenen eines AC-DC-Konverters derselben Leistungsklasse liegen, jedoch nicht in dem Ausmaß wie Einsparungen an Bauteilen möglich sind. Mit entsprechenden (Kosten-)Vorgaben können somit effizientere Produkte gefertigt werden. Diese Annahme wird bei der Simulation aber

nicht in vollem Potential ausgeschöpft, sondern spiegelt sich nur moderat in den Eingangsdaten wider. Es wurden zumeist nur die geschätzten Verluste durch Gleichrichterdiolen, PFC (Leistungsfaktorkorrektur) und Eingangsfilter berücksichtigt.

Die Simulation wurde mittels Matlab-Simulink durchgeführt (Abbildung 11). Die Berechnung geht von einer konstanten Spannung am Schaltschrank aus. Durch Leitungsverluste liegt bei den jeweiligen Stromversorgungen in den einzelnen Räumen eine geringere Spannung an. Daraus resultiert ein gegenüber dem Nominalwert erhöhter Eingangsstrom, um dieselbe Leistung zu generieren. Dieser erhöhte Strom wurde durch Iteration in der Simulation errechnet und zur Bestimmung der Verlustleistung herangezogen. In Abhängigkeit von der Last (Arbeitspunkt) wurden Effizienz und PF der Spannungswandler ermittelt (Abbildung 12). Aus der realen Leistung und dem PF wurden somit in Anlehnung an Blindleistung und Scheinleistung der Blindstrom und Scheinstrom berechnet. Damit wurden schließlich die gesamten Leitungsverluste bestimmt. Für DC-DC-Konverter wurde der PF auf 1 gesetzt.

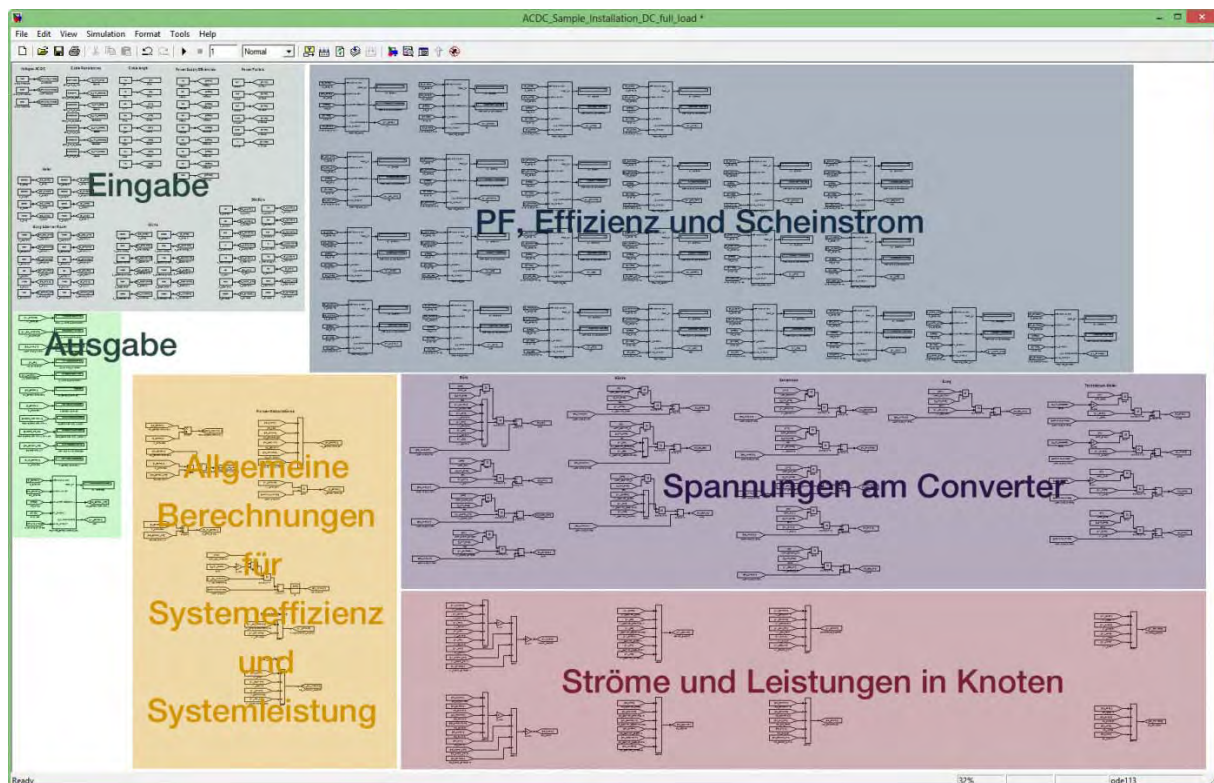


Abbildung 11: Überblick über die verschiedenen Blöcke der Matlab-Simulink Simulation.

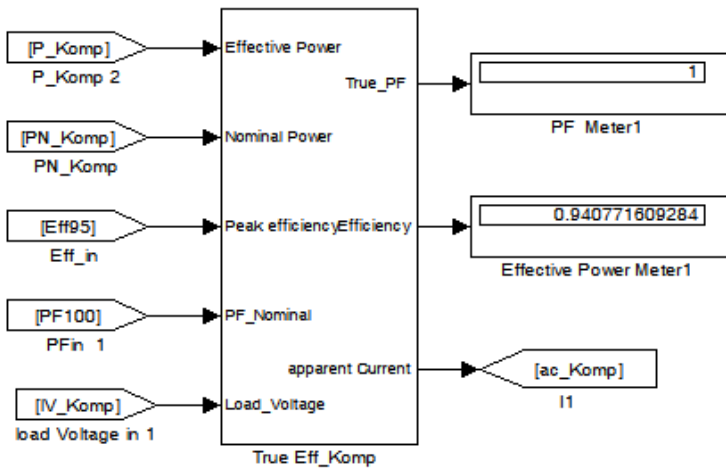


Abbildung 12: Beispielblock zur Berechnung der Effizienz, PF und des Scheinstrom. Als Eingangsgrößen dienen die Nominalleistung, die angeforderte Leistung, die Maximaleffizienz, der maximale PF und die anliegende „reale“ Spannung.

Die Ströme und Spannungen werden pro Knoten berechnet bis zurück zur zentralen Versorgung (Abbildung 13).

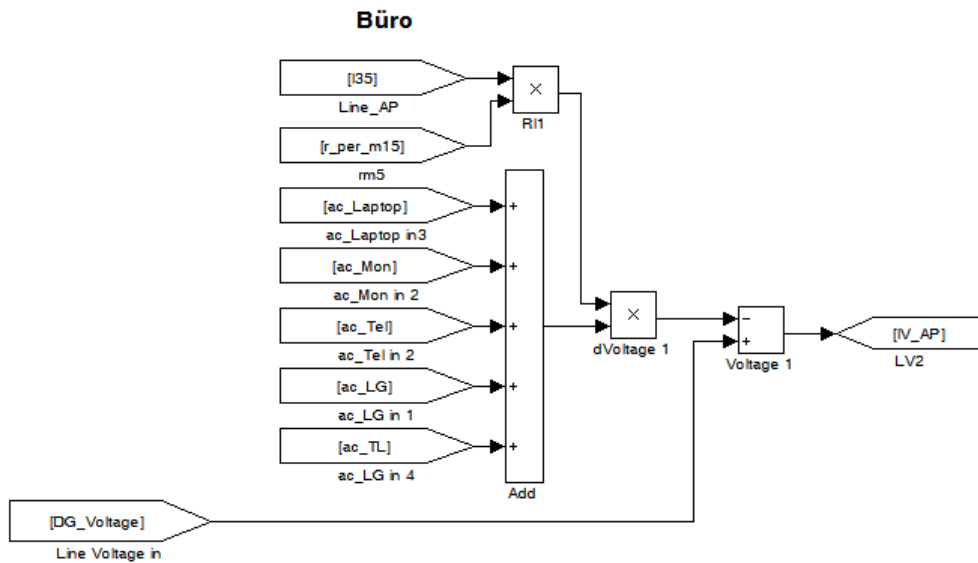


Abbildung 13: Beispielknoten Büro – Aus den Strömen, der Eingangsspannung, der Leitungslänge und den Leitungswiderständen per Meter wird die Spannung am Konverter errechnet.

Sämtliche Ströme in einem Knoten werden summiert um die Verluste in einem weiteren Abschnitt des Kabelstrangs zu berechnen. Aus allen Verlusten und der realen Last ergibt sich die Leistungsanforderung im Zentralen Knoten.



## 3 Projektergebnisse

### 3.1 Energetische Bewertung

#### 230 V AC-System

In einem 230 V AC-System ergeben sich folgende reale Leistungsanforderungen und Systemeffizienzen, die durch die Konverter- und Leitungsverluste verursacht werden. D.h. dass alle Geräte mit ihrer Nennleistung (bzw. ihrer definierten Stand-by oder Off-Leistung) betrieben werden (Tabelle 1):

Betriebsfall	Gesamtleistung	Gesamteffizienz
Vollastbetrieb:	ca. 216 kW	90%
Teillastannahme:	ca. 15 kW	88%
Minimallastbetrieb:	ca. 2,3 kW	73%

Tabelle 1: Ergebnisse der Simulation für das AC-System (Q: eigene Berechnungen)

Im Vollastbetrieb werden somit 10% der gesamten benötigten Leistung für die Leitungsverluste und Konverterverluste benötigt. Dieser Wert steigt bei Teillast deutlich an, da insbesondere die Konvertereffizienz bei Teillast deutlich sinkt, was in der Simulation berücksichtigt wurde.

#### 120 V DC-System

Die entsprechenden Ergebnisse für ein +/-120 V DC-System (Tabelle 2):

Betriebsfall	Gesamtleistung	Gesamteffizienz
Vollastbetrieb:	ca. 206 kW	95%
Teillastannahme:	ca. 14 kW	94%
Minimallastbetrieb:	ca. 2,2 kW	78%

Tabelle 2: Ergebnisse der Simulation bei DC-Versorgung (Q: eigene Berechnungen)

#### **Gemischte AC-DC-Versorgung**

Eine gemischte AC-DC-Versorgung wurde ausführlich diskutiert, allerdings nicht gesondert simuliert. Es lässt sich aus Plausibilitätsüberlegungen heraus annehmen, dass die Effizienz eines gemischten Systems zwischen der von reinen DC- und AC-Anlagen liegen wird, allerdings die Kosten durch parallele Systeme deutlich höher sind.

### **Vergleich der untersuchten Systeme**

Die Simulation zeigt ein eindeutiges Bild: Im Rahmen der getroffenen Annahmen ist das simulierte Bürogebäude mit einem 120 V DC-Netz um rund 5% effizienter als ein entsprechendes Objekt mit konventioneller AC-Versorgung. Dabei sind allerdings Vorteile, die durch ein DC-System zusätzlich entstehen können, noch nicht berücksichtigt. Bewusst wurden etwa Solarstromeinspeisung (alternative Energieversorgung) oder unterbrechungsfreie Stromversorgungen nicht berücksichtigt. In Kombination mit diesen Elementen könnte das Einsparungspotential durchaus höher ausfallen.

Diese Einsparungen sind allerdings durch eine teilweise etwas aufwändigere Verkabelung zu erkaufen. Im Gegenzug dazu können aber Konverter kompakter und geringfügig kostengünstiger gebaut werden. Allerdings muss ein zusätzlicher zentraler Konverter kalkuliert werden.

## **3.2 Kosten-Nutzen-Analyse**

Durch das fehlen jeglicher vergleichbarer Kostendaten ist es praktisch unmöglich, eine halbwegs seriöse Kosten-Nutzen-Analyse anzustellen. Es wird daher hier ein etwas abweichender Weg beschritten: Es wird berechnet, welche Einsparungen der Energiekosten beim DC-System gegenüber einem AC-System zu erwarten sind. Die Einsparung der maximalen Leistung beträgt 10 kW. Geht man nun von einem (variablen) Stromtarif von 12 ct/kWh (netto) aus, so würde sich unter der (unrealistischen) Annahme, dass das Büro ganzjährig unter Volllast betrieben würde, eine Preisdifferenz von jährlich EUR 10.500,- ergeben. Reduziert man die Volllaststunden auf realistische 3.000 h p.a., dann reduziert sich die Einsparung auf EUR 3.600,-.

Dieser Betrag, der dauerhaft jährlich anfällt, stünde für allfällige Mehrinvestitionen zur Verfügung. Die Verkabelung wird als kostenneutral angenommen. Stecker und Schalter könnten im Prinzip kostenneutral verwendet werden, aus Gründen der Verwechslungsgefahr und des Arcing, das auch bei 120 V DC auftritt, wenn auch in stark reduzierter Form, muss man hier mit deutlichen Mehrkosten gerechnet werden. Insbesondere dann, wenn von Kleinserien ausgegangen wird. Ein weiterer Posten, der sich stark zu Buche schlagen dürfte, ist der zentrale DC-DC-Spannungswandler, der immerhin knapp für 300 kW ausgelegt werden muss. Bei den dezentralen Wandlerstufen muss ebenfalls durch den deutlich geringeren Markt im Vergleich zu AC-DC-Wandlern mit höheren Kosten gerechnet werden (bei hohen Stückzahlen sind DC-DC-Wandler kostengünstiger), zusätzlich müssten weitere Kosten für den Umbau der Geräte kalkuliert werden.

Es ist somit klar, dass auf Grund dieser Überlegungen die Einsparungen zum Teil durch höhere Kosten wettgemacht würden bzw. unter Umständen die Kosten sogar darüber liegen könnten. Dabei wurde die Annahmen – insbesondere das Spannungsniveau und das Schaltschema – so gewählt, dass durch einerseits die Verluste in den Leitungen verhältnismäßig gering bleiben und die Verkabelung keine Mehrkosten verursacht.

Bei 24 oder 48 V DC-Systemen müsste man entweder deutlich höhere Verluste in den Leitungen hinnehmen oder die Verkabelung müsste deutlich verstärkt werden, was bedeuten würde, dass durch die höhere Menge Kupfer ein höherer Kabelpreis zu zahlen wäre und zusätzlich die Installation durch die dickeren Kabel massiv erschwert würde, was möglicherweise sogar eine andere Dimensionierung der Kabelkanäle und Kabelschächte zur Folge hätte. Zudem ist bei diesen Spannungsniveaus eine Doppelverkabelung DC und AC oder Hochvolt DC in jedem Fall erforderlich.

## **4 Detailangaben in Bezug auf die Ziele des Programms**

### **4.1 Einpassung in das Programm**

Das beschriebene Projekt versteht sich als strategisches Projekt, das sich mit einer technologischen Frage befasst, die gegenwärtig in Österreich noch wenig Beachtung findet, die aber in mittelfristiger Perspektive von großer Bedeutung sein könnte.

Bei der Bearbeitung wurde zunehmend klar, dass sich die erwarteten Vorteile, die mit dem Einsatz einer Gleichstromversorgung in Bürogebäuden verbunden sein könnten, sehr ambivalent zu bewerten sind.

Sollten sich in den kommenden Jahren aber im Bereich der Normung und Standardisierung, sowie bei der Lösung einiger technischer Fragen Klärungen erfolgen, so könnten allerdings Demonstrationsprojekte einen wichtigen Beitrag zur Schaffung einer verbesserten technologischen Basis für Gebäude der Zukunft liefern. Die Industrie ist an den bearbeiteten Fragen sehr interessiert, sodass zu erwarten ist, dass in den kommenden Jahren weitere Produkte, zumindest als Prototypen, auf den Markt kommen werden. Diese werden wohl in Demonstrationsprojekten auf ihre Anwendbarkeit getestet. All diese Punkte stellen wesentliche Anliegen des Forschungsprogramms „Haus der Zukunft Plus“ dar.

### **4.2 Beitrag zum Gesamtziel des Programms**

Zentrales Ziel des Programms ist die Entwicklung und Markteinführung oder Marktdurchdringung wirtschaftlich umsetzbarer, innovativer technischer und organisatorischer Lösungen im Sinne eines CO<sub>2</sub>-neutralen Gebäudesektors. Damit soll bis 2020 ein signifikanter Beitrag zur Sicherheit zukünftiger Energieversorgung und zur Reduktion der treibhausrelevanten Emissionen im Gebäudesektor geleistet werden.

Der Einsatz von DC stellt unter den in dieser Studie angenommenen Rahmenbedingungen einen gewissen Beitrag zur Verbesserung der Energieeffizienz dar, allerdings hätte eine breite Anwendung, die eine Notwendigkeit für die wirtschaftliche Umsetzung darstellt, einen umfassenden Wandel bei der Produktion von Standardprodukten (Computer, Beleuchtung, Weißware etc.) als Voraussetzung. Es müssten entweder alle Geräte auf ein einziges DC Spannungsniveau umgestaltet werden oder es müssten zumindest eine Möglichkeit

geschaffen werden, alle Geräte direkt mit DC zu versorgen, wobei in diesem letzten Fall eine Doppelversorgung (AC und DC) den Kostenvorteil wieder wettmachen würde.

### **4.3 Einbeziehung der Zielgruppen (Gruppen, die für die Umsetzung der Ergebnisse relevant sind) und Berücksichtigung ihrer Bedürfnisse im Projekt**

Ursprünglich war geplant, dass die Ergebnisse des Projektes, sofern sie wirtschaftlich und technisch darstellbar sind, direkt auf ihre Umsetzbarkeit im geplanten Gebäude geprüft werden sollten. Die Betreiber zeigten große Bereitschaft, vorteilhafte Systemansätze in die Praxis umzusetzen. Allerdings wurde die geplante Errichtung des Gebäudes, das als Fallbeispiel für die Studie diente auf Grund wirtschaftlicher Schwierigkeiten des betreffenden Unternehmens, im Zuge der Projektbearbeitung zurückgestellt.

Mit mehreren Gruppen wurden im Zuge der Projektbearbeitung Gespräche zum Thema Einsatz von DC in Gebäuden geführt. Immobilienentwickler zeigen sich immer wieder am Thema interessiert, es fehlt jedoch an klarer Orientierung, was tatsächlich für Vorteile zu erwarten sind. Technische Fragen beschäftigen Hersteller von Komponenten und Geräten schon seit längerer Zeit.

Nicht zuletzt wurde durch den Kontakt mit der Vorarlberger Kraftwerken (VKW) die energiewirtschaftliche Seite des Einsatzes von DC in Gebäuden thematisiert, dazu wurde ein Workshop abgehalten.

### **4.4 Beschreibung der Umsetzungs-Potenziale (Marktpotenzial, Verbreitungs- bzw. Realisierungspotenzial) für die Projektergebnisse**

Aus heutiger Sicht ist eine kurzfristige breite Umsetzung von DC-Versorgungssystemen nicht zu erwarten. Ein Aspekt könnte in Zukunft jedoch deutlich an Bedeutung gewinnen: Sollten sich die Kosten für Energiespeicher in absehbarer Zeit so verringern, dass diese als Standardelemente mit dezentralen Energieversorgungssystemen kombiniert werden, dann wäre ein breiterer Einsatz von DC neu zu diskutieren. Derzeit ist das aus wirtschaftlichen Überlegungen heraus noch nicht in Sicht.

## **5 Schlussfolgerungen zu den Projektergebnissen**

### **5.1 Technische Herausforderungen und Forschungsbedarf**

Die Frage, ob AC- oder DC-Netze sinnvoller sind, wurde schon vor mehr als 125 Jahren zwischen Thomas Edison und Nikola Tesla ausgetragen. Nach dem internationalen Siegeszug des Wechselstroms (mit wenigen lokalen Ausnahmen) seit der Mitte des 20.

Jahrhunderts wird seit einigen Jahren wieder stärker über den Einsatz von Gleichstrom diskutiert und geforscht (vgl. Grabher-Meyer 2013). Es geht insbesondere um:

- Generelle Konzepte - Größenordnungen
- Netztypologie
- Arcing
- Schaltvorgänge und Schaltkreisunterbrechung
- Schutzvorkehrungen
- Energieeffizienz
- Standardisierung

### **5.1.1 Generelle Konzepte - Größenordnungen**

Bei den generellen Konzepten stellt sich die Frage nach der räumlichen Größenordnung. Gleichstromversorgung ist üblich bei Wohnwägen und Campinganwendungen, Booten und Schiffen sowie in Fahrzeugen und Flugzeugen. Dabei steht aber der Energieeffizienzgedanke weniger im Mittelpunkt als vielmehr die Möglichkeit, Strom einfach mit herkömmlichen Batterien speichern zu können. Weitere kleinräumige Anwendungen sind Berghütten. Die genannten Anwendungen arbeiten häufig mit 24 oder 48 V und dadurch sind die möglichen räumlichen Ausdehnung durch die Zunahme von Verlusten bei geringen Spannungsniveaus und hohen Strömen sehr begrenzt.

Praktisch umgesetzte Beispiele etwas größerer räumlicher Ausdehnung sind v.a. Datenzentren und Serverfarmen. Auch wenn diese Anwendungen gut dokumentiert und analysiert sind, so stellt sich doch häufig die Frage, ob die Untersuchungen wissenschaftlichen Standards genügen, etwa wenn Einsparungen von modernen DC-Komponenten gegenüber alten AC-Komponenten berechnet werden. Häufig werden hier Äpfel mit Birnen verglichen und es fehlen verlässliche Vergleichsuntersuchungen für Gesamtkonfigurationen. Zudem ist die Übertragbarkeit durch die sehr spezifischen Anforderungen von Serverfarmen sehr begrenzt. Aber offensichtlich handelt es sich um wirtschaftlich konkurrenzfähige Anwendungen.

Es werden aber im Kontext des Ausbaus dezentraler erneuerbarer Energieversorgungssysteme auch Konzepte diskutiert, lokale DC-Netze zu errichten, die eine einfache Integration etwa von PV-Anlagen oder Energiespeichern erlaubt.

Am anderen Ende der Skala liegen die schon erwähnten HGÜ (Hochspannungsgleichstrom-Übertragung), die gegenwärtig v.a. bei der Übertragung von hohen Leistungen über sehr lange Distanzen und bei See- und Erdkabeln angewandt werden.

### **5.1.2 Netztypologie**

Bei den generellen Konzepten muss auch die Frage diskutiert werden, ob hybride Systeme, also Systeme, die gleichzeitig mit AC und DC versorgt werden, vorteilhaft gegenüber reinen AC- oder DC-Systemen sind. Bei der Frage der Netztypologie müssen mehrere Fragen geklärt werden:

*Spannungsniveaus*

International werden vor allem 2 DC-Spannungsniveaus diskutiert: 24 bzw. 48 V für geringe Leistungen und 380/400 V für hohe Leistungen.

Die Frage der Wahl angemessener Spannungsniveaus muss im Kontext der übertragbaren Leistung gesehen werden. Je geringer die Spannung, desto weniger Leistung kann bei gleicher Verkabelung und gleichen Leitungsverlusten übertragen werden. Für die Frage der Leitungsverluste ist eine höhere Spannung generell vorteilhaft, allerdings muss bedacht werden, dass elektronische Geräte fast ausschließlich auf niedrigen Spannungsniveaus arbeiten und die Wandlereffizienz mit dem Spannungsverhältnis negativ korreliert. Allerdings können gewisse Anwendungen wie Beleuchtung bei niedrigen Spannungsniveaus eine technische Herausforderung darstellen.

Direkt mit dem Spannungsniveau steht die Frage der Sicherheit und des Arcing.

### *Verkabelungskonzepte und Erdung*

Unabhängig vom Spannungsniveau kann eine DC-Spannungsversorgung als 2-Leiter-System oder 3-Leiter-System ausgeführt werden. Beide Systeme haben verschiedene Vor- und Nachteile. Insbesondere bei hohen Spannungsniveaus wird die Erdung im Kontext der Sicherheit zur wichtigen Frage.

Für 2-Leiter-Systeme steht dabei entweder eine hochohmige oder eine niedrigohmige Erdung zur Auswahl, für 3-Leiter-Systeme gibt es eine Vielzahl an Ansätzen, je mit unterschiedlichem Gefährdungspotenzial. Insbesondere die niedrigohmigen Erdungskonzepte können zu tödlichen Berührungsströmen führen.

Auch wenn es Vorschläge für „optimale“ Konzepte gibt, so wird hier jedenfalls noch weiterer Forschungsbedarf gesehen.

### **5.1.3 Arcing**

Die Lichtbogenbildung bei Schaltvorgängen stellt die größte technische Herausforderung für DC-Netze dar. Die Folgen des Arcing wie Kurzschlüsse und in Folge von Verschmorungen und Verbrennungen lassen sich durch entsprechende Sicherungen weitgehend vermeiden. Andere Folgen (Leitungsbruch) sind weniger einfach zu erkennen, können aber ebenso zu dramatischen Folgen führen. Auch wenn Arcing-Probleme mit der Spannung zunehmen, so kann es aber nach neuesten Berichten unter gewissen Umständen auch schon bei 24 oder sogar 12 V zu Problemen führen. Eine zentrale Herausforderung ist die Erkennung von Lichtbögen.

### **5.1.4 Schaltvorgänge und Schaltkreisunterbrechung**

Schaltvorgänge sind durch das Arcing bei hohen Strömen sehr kritisch. Es werden deshalb Schaltkonzepte benötigt, die das Arcing vermeiden. Neben Lichtbogenablenkung durch magnetische Felder stehen auch elektronische Lösungen zur Verfügung. Häufig kommen auch hybride Systeme (mechanische und elektronische Schalter) zur Anwendung.

### **5.1.5 Schutzvorkehrungen**

Sicherheitsfragen müssen bei der Spannungsversorgung immer mitberücksichtigt werden. Die heutigen Sicherheitsstandards wurden aus Forschungsarbeiten in den 50er Jahren abgeleitet, die Ergebnisse werden daher von einigen Experten etwas in Frage gestellt. Es gibt klare Hinweise, dass DC-Ströme den 3-fachen Wert annehmen können im Vergleich zu

AC-Strömen, um tödlich zu sein. Es ist aber klar, dass DC- ebenso wie AC-Netze abgesichert werden müssen. Welche Systeme hier den technischen Anforderungen entsprechen und zugleich wirtschaftlich machbar sind, ist eine wichtige Forschungsfrage.

### **5.1.6 Energieeffizienz**

Für den Fall, dass alle Geräte mit dem gleichen Spannungsniveau betrieben würden, könnten durch den Wegfall von zahlreichen Konverterstufen und die einfache Integration von dezentralen Energieversorgungssystemen und Energiespeichern deutliche Effizienzgewinne erzielt werden. In der näheren Zukunft werden allerdings weiterhin verschiedene Spannungsniveaus zu bedienen sein. Wie oben gezeigt wurde, entscheidet sich die Energieeffizienz durch zahlreiche Faktoren wie Spannungsniveau, Verkabelung, Gerätetechnologie (z.B. Motoren, Beleuchtung) und Lastverhalten. Energieeffizienzgewinne sind jedenfalls nur unter gewissen Konfigurationen zu erwarten.

### **5.1.7 Standardisierung**

Zentral für die Frage der Markteinführung von DC-Konzepten ist die Verfügbarkeit von standardisierten Produkten. Dazu gibt es internationale Aktivitäten (etwa EMerge Alliance oder die Strategic Group „Low Voltage Direct Current Distribution Systems up to 1.500 V DC“), es ist allerdings unklar, welches Konzept (z.B. Spannungsniveau) sich mittel- und langfristig durchsetzen könnte.

## **5.2 Allgemeine Schlussfolgerungen aus dem Projekt**

Das Ziel, durch die Reduktion von Wandlerstufen die Energieeffizienz deutlich zu verbessern, kann nur erreicht werden, wenn sich der Markt für elektronische Geräte auf ein einheitliches Spannungsniveau (bzw. 2 Spannungsniveaus, eines für kleine und eines für hohen Leistungen) einigen könnte und eine Verkabelungstypologie gewählt wird, die dieses Ziel unterstützt. Dass es sich bei so einem Vorhaben um ein langfristiges Unterfangen handeln würde ist offensichtlich.

Das konkret durchgerechnete Beispiel eines Bürogebäudes hat gezeigt, dass sich mit realitätsnahen System-Konfigurationen und plausiblen Annahmen beim ausschließlichen Einsatz von DC gegenüber einer herkömmlichen AC-Versorgung zwar Energieeffizienzgewinne erzielen lassen, die Einsparungen aber die deutlich höheren Investitionskosten sehr wahrscheinlich nicht wettmachen können. Dabei wurde bewusst ein Ansatz verfolgt, der stark darauf ausgerichtet war, soviel Standardprodukte als möglich einzusetzen und es wurde auch ein Spannungsniveau (120 V) gewählt, dass gegenüber den international vorgeschlagenen Spannungsniveaus (24 oder 48 V) die Verluste sehr in Grenzen halten sollte.

## **6 Ausblick und Empfehlungen**

In naher Zukunft werden DC-versorgte Gebäude nicht zum Standard werden. International gibt es zwar zahlreiche Beispiele und Aktivitäten zur DC-Versorgung von Gebäuden, es ist

aber derzeit nicht absehbar, in welche Richtung die Entwicklung geht. Das beginnt bei der Festlegung der Spannungsniveaus und endet bei der Normung von Steckern, Schaltern und sonstigen Komponenten. Zahlreiche technische Fragen sind zudem noch ungelöst.

Nachdem DC-Netze gegenwärtig v.a. bei Datenzentren und Serverfarmen offensichtlich technisch und wirtschaftlich erfolgreich eingesetzt werden, könnte ein Ansatz für zukünftige DC-Anwendungen sein, einzelne Verbrauchergruppen in Gebäude, etwa Server und Zentralrechner, ev. auch andere abgegrenzte und fest verkabelte Einrichtungen wie die Beleuchtung oder die Haustechnik, lokal mit DC zu versorgen. Da im gegenständlichen Projekt jedoch das Gesamtobjekt im Fokus stand, wurden diese Ansätze nicht weiter verfolgt.

Ein Aspekt könnte in Zukunft jedoch deutlich an Bedeutung gewinnen: Sollten sich die Kosten für Energiespeicher in absehbarer Zeit so verringern, dass diese als Standardelemente mit dezentralen Energieversorgungssystemen kombiniert werden, dann wäre ein breiterer Einsatz von DC neu zu diskutieren. Derzeit ist das aus wirtschaftlichen Überlegungen heraus noch nicht in Sicht.

Was aus dem Projekt klar geworden ist, dass eine Einzelbetrachtung einzelner Komponenten nicht zielführend ist, vielmehr muss die gesamte Konfiguration unter realen Bedingungen analysiert werden.

## **7 Literatur-/ Abbildungs- / Tabellenverzeichnis**

### **7.1 Literaturverzeichnis**

AllLee, Guy 2010: Beyond the Smart Grid: The Enernet and Personal Energy. Präsentation.

Becker, Dustin J. 2010: Power Electronics and The Smart Grid. Präsentation.

Berger, Helmut et al. 2005: Energieeffiziente Technologien und effizienzsteigernde Maßnahmen. Praxiserprobte Anwendungen und Innovationen. Umweltbundesamt Monographie M172.

Bremer Energie-Konsens GmbH (Hrsg.) o.J.: Klima schützen – Kosten senken. Leitfaden für effiziente Energienutzung im Gewerbe. Bremen.

EMerge Alliance 2008: Building More Flexible & Efficient Interiors. A New Power Distribution Standard for Commercial Buildings. Präsentation.

Felberbauer, K.-P. et al. 2012. Energiespeicher der Zukunft. Energiespeicher für erneuerbare Energie als Schlüssel-Technologie für zukünftige Energiesysteme. Endbericht. Graz.

Geary, David E. 2011: Low Voltage Direct Current Workshop. How and Where Does LVDC Fit into the Sustainability Puzzle? Präsentation.



Gottfried Wilhelm Leibniz Universität Hannover (Hrsg.) 2008: Leitfaden nachhaltige Gebäudesysteme. Hannover.

Grabher-Meyer, Arno 2013: DC-Grids - Challenges and Chances for LED Lighting. LED Professional 35/2013.

ISIS 2008: Lot 13: Domestic Refrigerators & Freezers. Final Report. Draft Version Task 6-7. Preparatory Studies for Eco-design Requirements of EUPs (Tender TREN/D1/40-2005).

Knissel, Jens 1999: Energieeffiziente Büro- und Verwaltungsgebäude. Hinweise zur primärenergetischen und wirtschaftlichen Optimierung.

Mühleck, Ralf o.J.: Energiesparende EC-Motoren- und Ventilator-technik. Präsentation.

Mulvey, Don o.J.: Design Considerations for DC Wiring. Präsentation.

Österreichische Energieagentur (Hrsg.) 2007: Energieeffizienz in Kältesystemen. Beraterinformation klima:aktiv Programm energieeffiziente Betriebe. Stand: November 2007. Wien.

Österreichische Energieagentur (Hrsg.) o.J.: Lösungen zur Verbesserung Ihrer Motorensysteme. Technischer Leitfaden. Wien.

Patterson, Brian T.; Lee, Karen 2011: DC Microgrids and SSL – Key Components for Zero Net Energy Buildings. LED Professional 25/2011. 34-38.

Petri, Eberhard 2012: Niederspannungs-Gleichstromnetze – Gebäudetechnik. Präsentation Cluster Leistungselektronik 6.8.2012.

Rasmussen, Neil 2006: Electric Efficiency Modeling of Data Centers. APC White Paper #113, Revision 1.

Rasmussen, Neil 2006: Increasing Data Center Efficiency by Using Improved High Density Power Distribution. APC White Paper #128.

Rasmussen, Neil 2007: AC vs. DC Power Distribution for Data Centers. APC White Paper #63, Revision 5.

Rasmussen, Neil; Spitaels, James 2010: A Quantitative Comparison of High Efficiency AC vs. DC Power Distribution for Data Centers. APC White Paper #127, Revision 2.

Rastler, D. 2010: Electricity Energy Storage Technology Options. A White Paper Primer on Applications, Costs, and Benefits. EPRI Technical Update Report. Palo Alto.

Rhoades, Sue 2011: EMerge Overview & Registered Products. Präsentation.

Salig, Andreas; Sigloch, Uwe; Frommann, Achim 2007: EC-Ventilatoren machen Druck. Heizung Lüftung Klimatechnik 1-2/2007, 24-27.

Savage, Paul 2009: DC Power Networks in Buildings: A Look from Outside In. What On-Site DC Power Sources Are Available?

Savage, Paul; Nordhaus, Robert R.; Jamieson, Sean P. o.J.: DC Microgrids: Benefits and Barriers. Yale School of Forestry & Environmental Studies: From Silos to Systems: Issues in Clean Energy and Climate Change. 51-66.

Schöberl, Helmut 2011: Hocheffiziente Bürogeräte für Passivhäuser. energie:bau 04.2011, 42-46.

Stadt Heidelberg 2012: Stromsparkonzept Heidelberg Bahnstadt. Sektor Einzelhandel/Fachmarkt. Heidelberg.

Symanski, Dennis P. 2010: 380 & 24 VDC Microgrids. Präsentation am Darnell Smart Grid Electronics Forum, 18. bis 20. Oktober 2010

Symanski, Dennis P. 2011: Residential & Commercial Use Of DC Power. Präsentation am Low Voltage Direct Current Workshop, 8. April 2011

Ton, My; Fortenbery, Brian; Tschudi, William 2008: DC Power for Improved Data Center Efficiency.

Ziegenbein, Paula 2009: Hybrid AC/DC Power Distribution in Commercial Buildings. Präsentation.

## 7.2 Abbildungsverzeichnis

Abbildung 1: Von EMergeAlliance abzudeckende Bereiche (Q: EMerge Alliance).....	17
Abbildung 2: Hybrides DC-Netz mit 400 V und 24 V (Q: EMerge Alliance).....	17
Abbildung 3: „Fabrik der Zukunft“ Ansicht Osten (Q: eps soltec).....	23
Abbildung 4: Planausschnitt Grobplanung Elektrotechnik (Q: eps soltec).....	23
Abbildung 5: Szenario 1: DC-Versorgung.....	26
Abbildung 6: Szenario 2: AC-Versorgung.....	27
Abbildung 7: Testbüro.....	27
Abbildung 8: Ausstattung Teeküche.....	28
Abbildung 9: Ausstattung Serverraum.....	29
Abbildung 10: Ausstattung Testbüro.....	29
Abbildung 11: Überblick über die verschiedenen Blöcke der Matlab-Simulink Simulation.....	31
Abbildung 12: Beispielblock zur Berechnung der Effizienz, PF und des Scheinstrom. Als Eingangsgrößen dienen die Nominalleistung, die angeforderte Leistung, die Maximaleffizienz, der maximale PF und die anliegende „reale“ Spannung. ....	32
Abbildung 13: Beispielknoten Büro – Aus den Strömen, der Eingangsspannung, der Leitungslänge und den Leitungswiderständen per Meter wird die Spannung am Konverter errechnet.....	32

### 7.3 Tabellenverzeichnis

Tabelle 1: Ergebnisse der Simulation für das AC-System (Q: eigene Berechnungen) .....	33
Tabelle 2: Ergebnisse der Simulation bei DC-Versorgung (Q: eigene Berechnungen).....	33